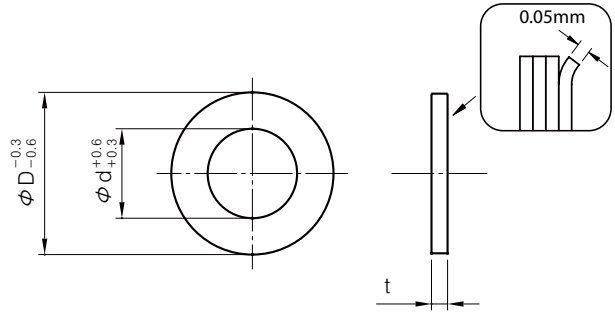


RB5

라미네이트 심링



재질 치수표(재질 · 판 두께 · 판 두께 공차)		
재질	판 두께(mm)	
	t0.5	t1.0
황동(C2600P)	±0.05	±0.1

내경 d(mm)	외경 D(mm)	수량	판 두께(mm)	
			t0.5	t1.0
			품번	품번
16	22	5	RB5016022050	RB5016022100
18	24	5	RB5018024050	RB5018024100
20	26	5	RB5020026050	RB5020026100
21	28	5	RB5021028050	RB5021028100
23	30	5	RB5023030050	RB5023030100
25	32	5	RB5025032050	RB5025032100
28	35	5	RB5028035050	RB5028035100
29	37	5	RB5029037050	RB5029037100
32	40	5	RB5032040050	RB5032040100
35	42	5	RB5035042050	RB5035042100
40	47	5	RB5040047050	RB5040047100
42	52	5	RB5042052050	RB5042052100
47	55	5	RB5047055050	RB5047055100
52	62	5	RB5052062050	RB5052062100
58	68	5	RB5058068050	RB5058068100

■ 라미네이트 타입 사용법

- 1 0.05mm의 판이 접착제로 적층 결합된 라미네이트
- 2 문구용 칼 등으로 가볍게 비벼 한 장씩 벗긴다.
- 3 계속하여 2를 반복하면 0.4→0.35→→0.3...와 같이 0.05mm 단위로 판 두께를 조정할 수 있다.

