

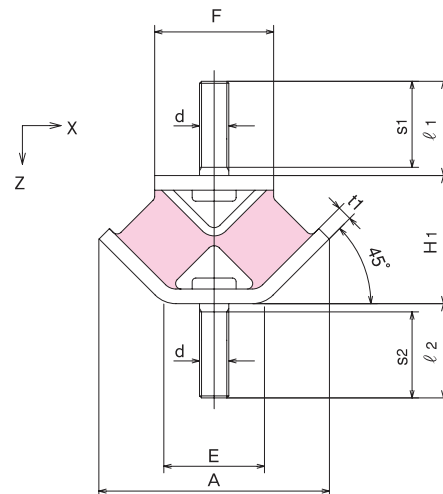
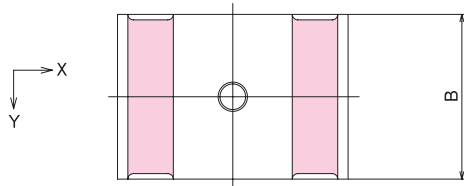
特長

- 1.加振力の大きな機械に対応可能**
ゴムを傾斜配置に用いて、複雑な振動系の防振支持に適すように設計しています。
- 2.横方向 (Kx) の剛性が大きい**
丸形防振ゴムに比べ、横方向の剛性が大きく、安定性がよいので、横方向に加振力のある回転機械などの支持に適しています。
- 3.取付けの方向により特性変更が可能**
取付けが簡単で、取付方向を変えることにより、ばね定数が容易に変えられ、目的の防振効果が得られます。
- 4.置いただけでも使用可能**
KC-75BP, KC-80BP, KC-100BPはベースプレートにゴムパッドを接着していますので機械を床の上に置ただけで使用できます。

主なる用途

高速ディーゼル機関、空気圧縮機、振動ふるい、横形遠心分離機、振動スクリーン、ポンプ、工作機械

KC-35~80



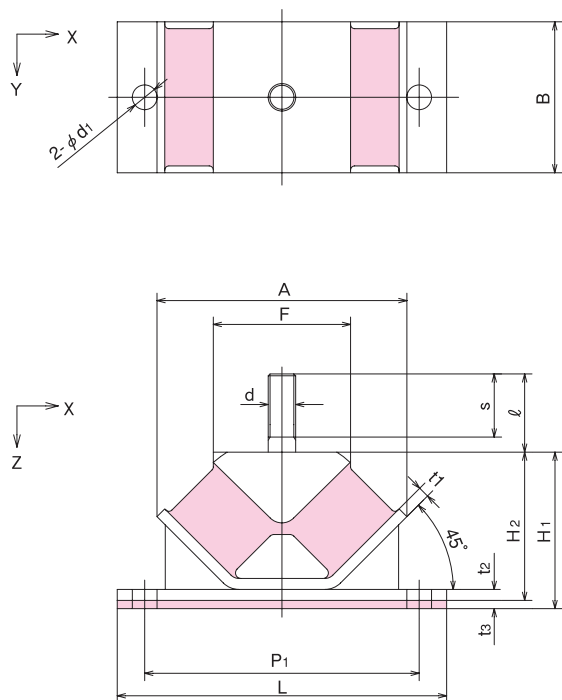
製品番号	標準寸法 mm											
	A	B	E	F	d	l ₁	l ₂	s ₁	s ₂	t ₁	H ₁	
KC-35	60	30	30	26	M10	31	29	25	25	4.5	35	
KC-45	82	50	40	40	M12	35	34	35	34	4.5	45	
KC-60	108	70	45	56	M12	45	43.5	40	40	6	60	
KC-70	126	90	55	65	M16	52	52	52	52	8	70	
KC-75	135	70	76	56	M12	45	43.5	40	40	6	73	
KC-80	148	90	76	65	M16	52	52	52	52	8	80	

六角ナット、スプリングワッシャー各2ヶ付きとします。

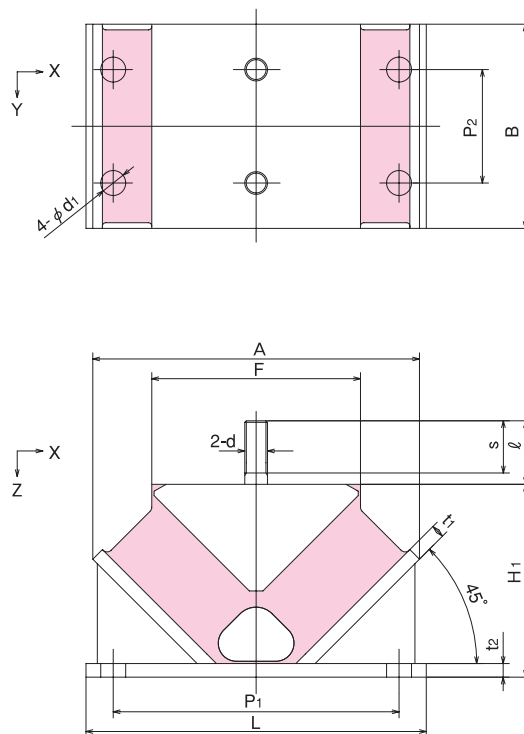
特性値	Z方向支持荷重 N (kgf)	許容荷重N (kgf)			Z方向ばね定数 Kz N/mm (kgf/cm)	剛性比 Kx/Kz	剛性比 Ky/Kz
		Z方向	X方向	Y方向			
KC-35	~ 98 { 10 }	200 { 20 }	130 { 13 }	49 { 5 }	74 { 75 }	0.72	0.33
KC-45	~ 440 { 45 }	880 { 90 }	540 { 55 }	250 { 25 }	230 { 235 }	0.64	0.27
KC-60	~ 930 { 95 }	1810 { 185 }	640 { 65 }	290 { 30 }	370 { 380 }	0.65	0.28
KC-70	~1500 { 150 }	2800 { 290 }	1100 { 110 }	540 { 55 }	510 { 520 }	0.66	0.29
KC-75	~ 880 { 90 }	1700 { 170 }	1030 { 105 }	390 { 40 }	170 { 170 }	0.71	0.31
KC-80	~1320 { 135 }	2500 { 260 }	1520 { 155 }	590 { 60 }	290 { 300 }	0.72	0.30

ゴム材質は天然ゴム配合硬さ45とします。

■ KC-75BP~100BP



■ KC-140BP~170BP



製品番号	標準寸法 mm														
	A	B	F	d	ℓ	s	t1	L	P1	P2	H1	H2	d1	t2	t3
KC-75BP	135	70	56	M12	45	40	6	170	140		85	79	14	6	6
KC-80BP	148	90	65	M16	51.5	51.5	8	180	150		94	88	14	8	6
KC-100BP	180	110	100	M20	57	46	8	240	200		114	108	18	8	6
KC-140BP	250	240	127	M20	56	46	12	250	220	175	140		18	12	
KC-170BP	288	180	184	M20	56	46	12	300	252	100	170		22	12	

75BP~100BPは六角ナット、スプリングワッシャー各1ヶ付き、140BP~170BPは六角ナット、スプリングワッシャー各2ヶ付きとします。

特性値	Z方向支持荷重 N [kgf]	許容荷重N [kgf]			Z方向ばね定数 Kz N/mm [kgf/cm]	剛性比 Kx/Kz	剛性比 Ky/Kz
		Z方向	X方向	Y方向			
KC-75BP	~880 { 90 }	1700 { 170 }	1030 { 105 }	390 { 40 }	170 { 170 }	0.71	0.31
KC-80BP	~1320 { 135 }	2500 { 260 }	1520 { 155 }	590 { 60 }	290 { 300 }	0.72	0.30
KC-100BP	~2900 { 300 }	5900 { 600 }	2500 { 260 }	1200 { 120 }	590 { 600 }	0.82	0.27
KC-140BP	~6400 { 650 }	12700 { 1300 }	5400 { 550 }	2500 { 250 }	1270 { 1300 }	0.88	0.31
KC-170BP	~8800 { 900 }	17200 { 1750 }	6400 { 650 }	2700 { 280 }	1670 { 1700 }	0.87	0.27

製品番号末尾のBPは、ベースプレート付きです。ゴム材質は天然ゴム配合硬さ45とします。