



### ■ 特 長

#### 1. 軽量機械の防振対策に最適

他の防振ゴムに比較してばね定数が小さく軽量機器の防振に適しています。

かつ、継続的な振動や突発的な衝撃に対して効果を発揮します。

#### 2. 水平方向の安定性に優れる

適当な剛性比により水平方向の安定性に優れています。

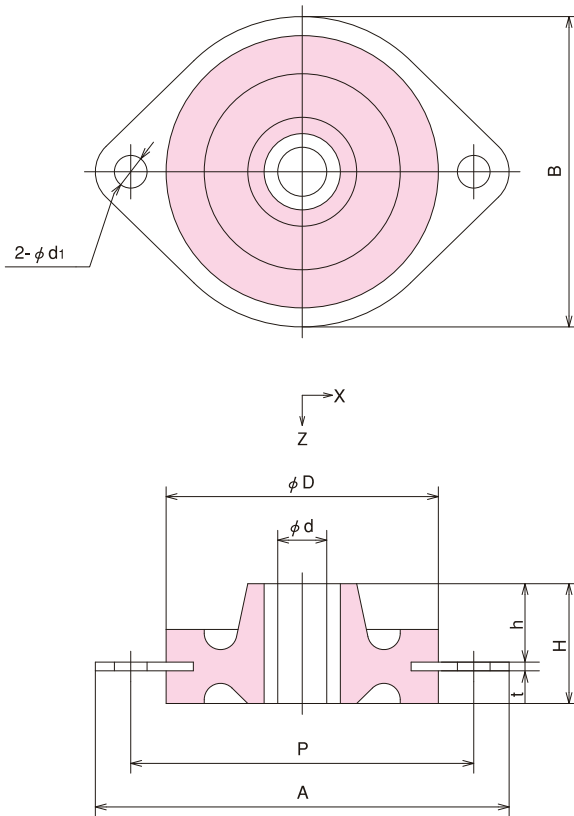
#### 3. クロロプレンゴムを使用

ゴム材質はクロロプレンゴムで難燃性、耐オゾン性に優れています。

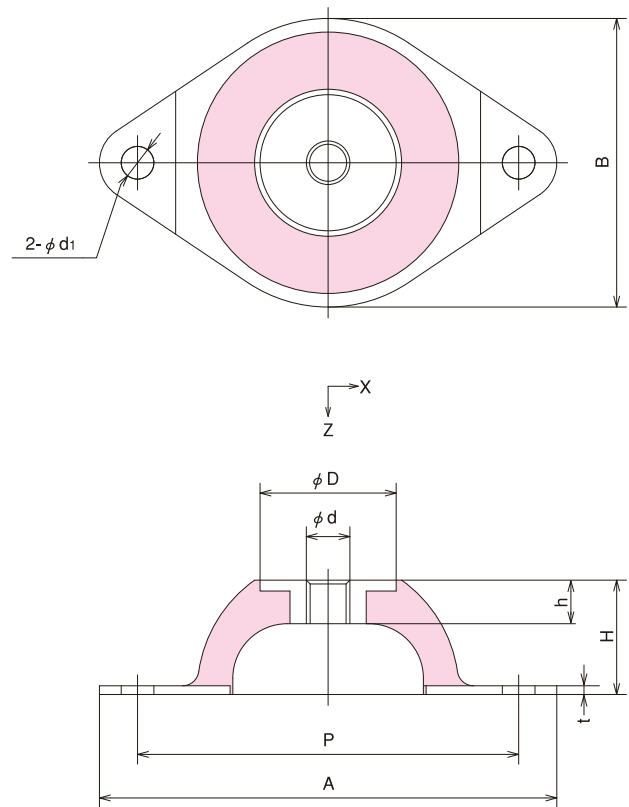
### ■ 主なる用途

事務機器、空調装置、電子機器、小形発電機、その他軽量機器

■ KP



■ KQ



製品番号	標準寸法 mm										支持荷重 N (kgf)	許容荷重 N (kgf)	ばね定数 Kz N/mm (kgf/mm)	剛性比 Kx/Kz
	A	B	H	P	D	d	d1	h	t					
KP-32	42	32	11	36	25	4.5	3.6	7	1	20 { 2 }	25 { 2.5 }	19 { 1.9 }	2.2	
KP-42	59	42	16	50	35	6.5	4.8	9.9	1.6	34 { 3.5 }	49 { 5 }	24 { 2.4 }	2.2	
KP-57	76	57	22	63	50	9	6	14.4	1.6	59 { 6 }	78 { 8 }	29 { 3.0 }	2.2	
KQ-27	43	27	11	36	14	M4	3.6	4.2	1.6	25 { 2.5 }	34 { 3.5 }	21 { 2.1 }	0.5	
KQ-38	60	38	15	50	19	M6	4.8	6	1.6	59 { 6 }	78 { 8 }	31 { 3.2 }	0.5	
KQ-53	84	53	21	70	27	M8	6	8	1.6	140 { 14 }	180 { 18 }	55 { 5.6 }	0.5	

ゴム材質はクロロプレンゴム配合硬さ45とします。