

### 特長

- 1.構造が簡単で安価**  
構造が簡単であり、取付けも容易です。
- 2.取付けスペースがさらに小さくてすむ**  
片側がナット埋込みになっていますので、取付けボルトのスペースを小さくできます。
- 3.色々な支持方法が可能**  
取付け方向によって、圧縮方向、せん断方向のほか傾斜方向にも使用でき、広い応用性をもっています。
- 4.特注品に簡単に対応可能**  
数量がある程度まとまれば、ゴム硬さ、材質変更も可能です。

### 主なる用途

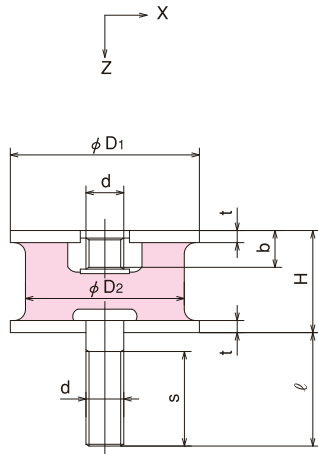
ポンプ、送風機、エンジン、発電機、電動機、圧縮機など

製品番号	標準寸法 mm										
	D <sub>1</sub>	D <sub>2</sub>	H	t	d	ℓ	s	b	A	P	d <sub>1</sub>
RA-8	8	8	11	1	M 3	10	9	3.3			
RA-10	10	10	13	1	M 4	10	9	4			
RA-12	12	10	16	2	M 5	12	11	4.5			
RA-15	15	12	15	2	M 5	15	12	4.5			
RA (RB) -20	20	15	15	2	M 6	15	13	5	49	36	7
RA (RB) -20-20H	20	15	20	2	M 6	15	13	5	49	36	7
RA (RB) -25	25	20	18	2.3	M 6	18	16	6	56	42	7
RA (RB) -25-27H	25	20	27	2.3	M 6	18	16	6	56	42	7
RA (RB) -30	30	25	18	2.3	M 8	24	20	7.2	62	48	7
RA (RB) -30-26H	30	25	26	2.3	M 8	24	20	7.2	62	48	7
RA (RB) -35	35	30	26	2.3	M 8	24	20	7.2	69	53	9
RA (RB) -35-35H	35	30	35	2.3	M 8	24	20	7.2	69	53	9
RA (RB) -40	40	34	25	2.3	M 8	30	25	7.2	76	60	9
RA (RB) -40-33H	40	34	33	2.3	M 8	30	25	7.2	76	60	9
RA (RB) -45	45	38	34	3.2	M 8	29	25	8.1	78	63	9
RA (RB) -45-45H	45	38	45	3.2	M 8	29	25	8.1	78	63	9
RA (RB) -50	50	42	27	3.2	M10	30	25	9.2	93	73	11.5
RA (RB) -50-40H	50	42	40	3.2	M10	30	25	9.2	93	73	11.5
RA (RB) -55	55	47	40	3.2	M10	35	30	9.2	98	78	11.5
RA (RB) -55-54H	55	47	54	3.2	M10	35	30	9.2	98	78	11.5
RA (RB) -60	60	52	30	3.2	M12	35	35	11.2	104	84	11.5
RA (RB) -60-34H	60	52	34	3.2	M12	35	35	11.2	104	84	11.5
RA (RB) -60-58H	60	52	58	3.2	M12	35	35	11.2	104	84	11.5
RA (RB) -65	65	56	34	3.2	M12	35	35	11.2	116	92	11.5
RA (RB) -65-50H	65	56	50	3.2	M12	35	35	11.2	116	92	11.5
RA (RB) -75	75	65	42	4.5	M12	45	45	12.5	126	102	11.5
RA (RB) -75-63H	75	65	63	4.5	M12	45	45	12.5	126	102	11.5
RA (RB) -80	80	70	40	4.5	M12	45	45	12.5	136	108	13.5
RA (RB) -80-55H	80	70	55	4.5	M12	45	45	12.5	136	108	13.5
RA (RB) -90	90	80	50	4.5	M12	45	45	12.5	141	117	13.5
RA (RB) -90-76H	90	80	76	4.5	M12	45	45	12.5	141	117	13.5
RA (RB) -100	100	90	50	4.5	M16	55	55	16	166	134	13.5
RA (RB) -100-70H	100	90	70	4.5	M16	55	55	16	166	134	13.5
RA (RB) -120	120	110	60	8	M16	51	51	19.5	210	160	18
RA (RB) -150	150	140	62	8	M20	*55(57)	*55(57)	22.5	250	190	22

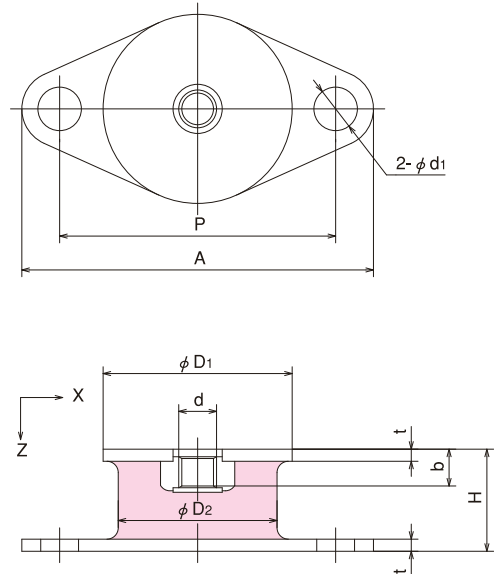
RA形は六角ナット、スプリングワッシャー各1ヶ付きとします。

※( )内寸法に、順次変更となります。

■ RA形



■ RB形



※b寸法以上に締め込まない様にして下さい。

特 性 値	Z方向支持荷重 N [kgf]	許容荷重N [kgf]		Z方向ばね定数 Kz N/mm [kgf/cm]	剛性比 Kx / Kz
		Z方向	X方向		
RA-8	~21 { 2.1 }	36 { 3.7 }	7 { 0.7 }	17 { 17 }	0.17
RA-10	~44 { 4.5 }	78 { 8 }	9.8 { 1 }	27 { 28 }	0.16
RA-12	~78 { 8 }	110 { 11 }	25 { 2.5 }	62 { 63 }	0.20
RA-15	~130 { 13 }	160 { 16 }	34 { 3.5 }	110 { 110 }	0.24
RA (RB) -20	~160 { 16 }	280 { 29 }	69 { 7 }	180 { 180 }	0.18
RA (RB) -20-20H	~98 { 10 }	180 { 18 }	49 { 5 }	88 { 90 }	0.22
RA (RB) -25	~280 { 29 }	580 { 59 }	98 { 10 }	220 { 220 }	0.19
RA (RB) -25-27H	~160 { 16 }	310 { 32 }	59 { 6 }	110 { 110 }	0.22
RA (RB) -30	~830 { 85 }	1700 { 170 }	250 { 25 }	610 { 620 }	0.15
RA (RB) -30-26H	~370 { 38 }	760 { 77 }	150 { 15 }	180 { 180 }	0.22
RA (RB) -35	~550 { 56 }	1100 { 110 }	260 { 27 }	250 { 260 }	0.24
RA (RB) -35-35H	~450 { 46 }	890 { 91 }	210 { 21 }	150 { 150 }	0.23
RA (RB) -40	~700 { 71 }	1420 { 145 }	320 { 33 }	340 { 350 }	0.23
RA (RB) -40-33H	~560 { 57 }	1100 { 114 }	260 { 27 }	200 { 200 }	0.24
RA (RB) -45	~830 { 85 }	1700 { 170 }	290 { 30 }	300 { 310 }	0.24
RA (RB) -45-45H	~690 { 70 }	1400 { 140 }	250 { 25 }	190 { 190 }	0.20
RA (RB) -50	~1370 { 140 }	2700 { 280 }	470 { 48 }	670 { 680 }	0.17
RA (RB) -50-40H	~880 { 90 }	1800 { 180 }	390 { 40 }	270 { 280 }	0.22
RA (RB) -55	~1300 { 130 }	2500 { 260 }	440 { 45 }	340 { 350 }	0.23
RA (RB) -55-54H	~1100 { 110 }	2300 { 230 }	390 { 40 }	240 { 240 }	0.21
RA (RB) -60	~2060 { 210 }	4200 { 425 }	780 { 80 }	883 { 900 }	0.19
RA (RB) -60-34H	~1670 { 170 }	3300 { 340 }	690 { 70 }	600 { 610 }	0.21
RA (RB) -60-58H	~1300 { 130 }	2500 { 260 }	540 { 55 }	250 { 250 }	0.21
RA (RB) -65	~2300 { 230 }	4400 { 450 }	640 { 65 }	860 { 880 }	0.20
RA (RB) -65-50H	~1800 { 180 }	3500 { 360 }	540 { 55 }	410 { 420 }	0.21
RA (RB) -75	~2900 { 300 }	5900 { 600 }	880 { 90 }	960 { 980 }	0.21
RA (RB) -75-63H	~2300 { 230 }	4500 { 460 }	740 { 75 }	450 { 460 }	0.22
RA (RB) -80	~3240 { 330 }	6500 { 660 }	1200 { 120 }	1040 { 1060 }	0.18
RA (RB) -80-55H	~2600 { 270 }	5300 { 540 }	1200 { 125 }	580 { 590 }	0.23
RA (RB) -90	~3900 { 400 }	7800 { 800 }	1300 { 130 }	1030 { 1050 }	0.20
RA (RB) -90-76H	~2900 { 300 }	5900 { 600 }	1200 { 120 }	510 { 520 }	0.22
RA (RB) -100	~5900 { 600 }	11800 { 1200 }	2400 { 240 }	1440 { 1470 }	0.20
RA (RB) -100-70H	~3580 { 365 }	7200 { 730 }	1720 { 175 }	800 { 820 }	0.21
RA (RB) -120	~7940 { 810 }	16000 { 1630 }	2840 { 290 }	1810 { 1850 }	0.18
RA (RB) -150	~12700 { 1300 }	25500 { 2600 }	5100 { 520 }	4060 { 4140 }	0.16

ゴム材質は天然ゴム配合硬さ60とします。  
ただし、RA-8、RA-10は天然ゴム配合硬さ45とします。