

特長

1.移動する機械に最適

建設機械等、上下、水平方向に大きな衝撃荷重のかかる機器の防振に適しています。

2.構造が簡単

構造が簡単で取付けが容易です。

3.良好な防振性能

すべての方向に優れた防振効果を発揮します。エンジン等の使用では、通常運転時に特に大きな効果を発揮します。

4.大荷重を支持

マウントは予備圧縮をかけて取付けますので比較的大きいばね定数が得られ、小形にもかかわらず大きな荷重を支持することが可能です。

5.良好な耐久性

マウントは締付けて使用しますので、大きい衝撃荷重がかかる場合でも十分な耐久寿命があります。

主なる用途

建設機械：エンジン、キャビン、燃料タンク、ラジエター
 一般産業機械：エンジン、発電機
 その他：パネル、カバー部品の締結

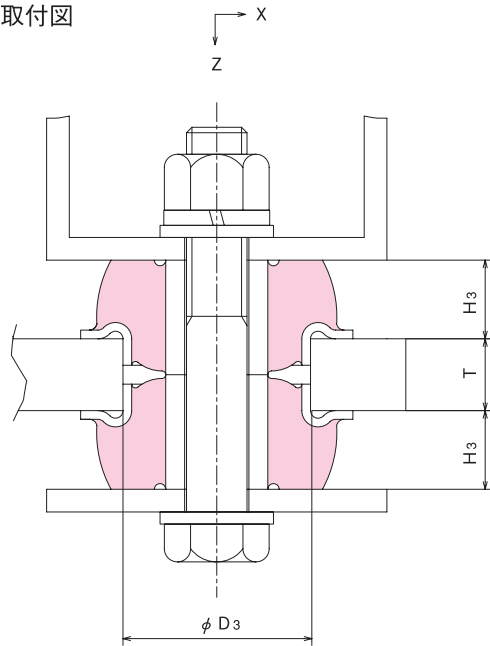
タイマウント

製品番号	標準寸法 mm											
	D1	D2	d1	d2	L	H	H1	H2	t	D3	H3	T
RE-38	38	25	15.5	10.5	15.6	17.1	17.1	13.6	1.6	25 ^{+0.2} ₋₀	11.1	9
RE-52	52	35	20	12.5	23.6	26.6	26.6	21.6	1.6	35 ^{+0.2} ₋₀	17.6	12
RE-72 (35)												
RE-72	72	50	27	17	30.3	33.3	32.3	25.3	2.3	50 ^{+0.2} ₋₀	20.8	19
RE-72 (60)												
RE-98 (35)												
RE-98	98	60	31	21	34.8	37.8	37.3	27.3	2.3	60 ^{+0.2} ₋₀	22.3	25
RE-98 (60)												
RE-132	132	80	40	25	41.2	45.2	45.2	35.2	3.2	80 ^{+0.2} ₋₀	28.7	25
RE-132 (60)												

特性値	ゴム硬さ (JIS)	Z方向支持荷重 N {kgf}	ばね定数 N/mm {kgf/cm}		使用ボルト
			Z方向	X方向	
RE-38	45	~ 390 { 40}	590 { 600}	690 { 700}	M10
RE-52	45	~ 780 { 80}	690 { 700}	690 { 700}	M12
RE-72 (35)	35	~ 980 {100}	860 { 880}	740 { 750}	
RE-72	45	~1500 {150}	1180 {1200}	980 {1000}	M16
RE-72 (60)	60	~2000 {200}	1960 {2000}	1770 {1800}	
RE-98 (35)	35	~2000 {200}	1770 {1800}	930 { 950}	
RE-98	45	~2900 {300}	2450 {2500}	1270 {1300}	M20
RE-98 (60)	60	~4400 {450}	4220 {4300}	2260 {2300}	
RE-132	45	~4400 {450}	3730 {3800}	1470 {1500}	
RE-132 (60)	60	~7800 {800}	6370 {6500}	2650 {2700}	M24

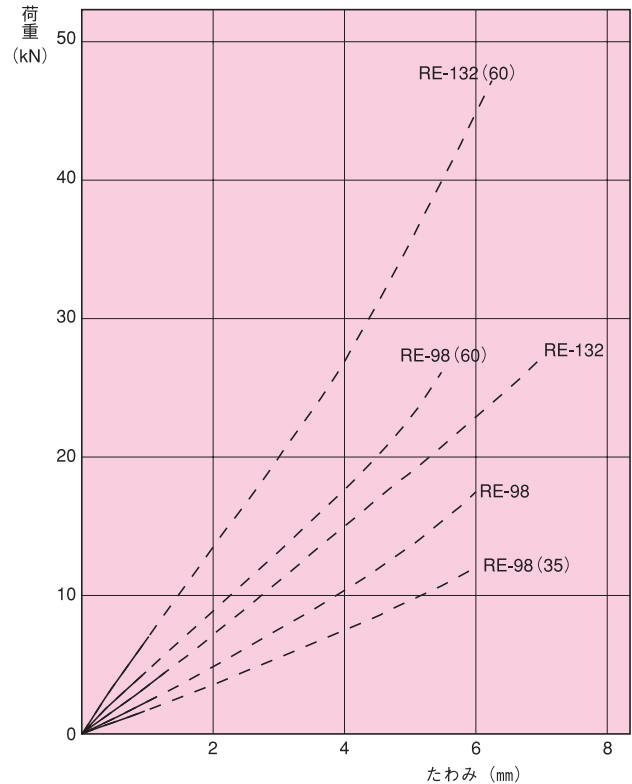
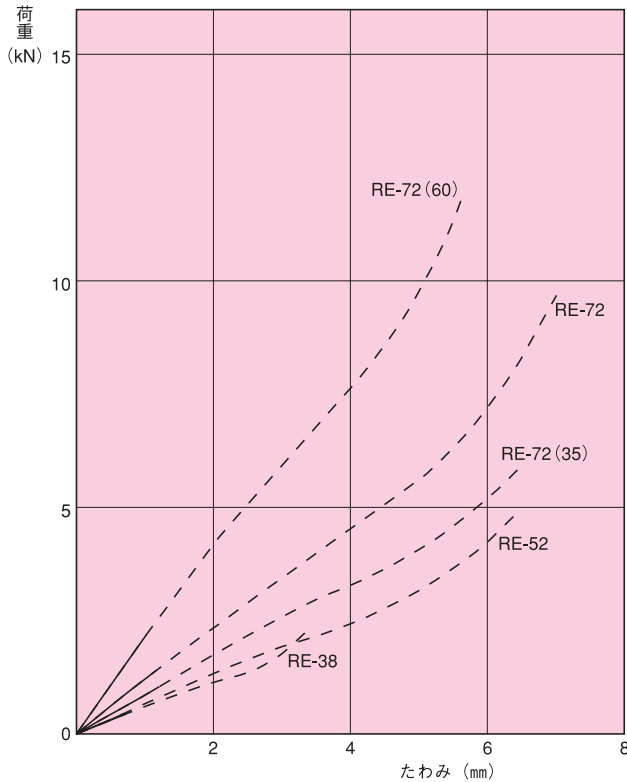
ゴム材質は天然ゴム配合基準硬さ45とします。
 特性は2個1組での値です。

■ 取付図



■ 使用上の注意

1. マウントは2個1組で使用します。
中間の板厚Tの鋼材はお客様の方で用意ください。
2. 支持点荷重のアンバランスが大きい場合は、マウントの使い分けが必要となります。
3. マウントの支持は本体側になっても振動体側になってもどちらでもお使いいただけます。
4. マウントを組付け、ボルトを締めて固定します。締付けは、マウント内部金具同士が当たるまで行い、運転中に、緩まないようにします。
5. ゴム材質は、特に耐久性のいい天然ゴム配合としています。使用可能雰囲気温度は -30°C ~ 50°C です。ゴム部に対しては、油類の付着および日光の暴露は避けてください。
6. 建設機械用エンジンマウントとして、ご使用の場合は、弊社へご相談下さい。



グラフは実線部分が支持荷重範囲を示します。破線部分はそれ以上の荷重がかかった場合の変位を示します。破線部分は耐久性を保障するものではありません。