



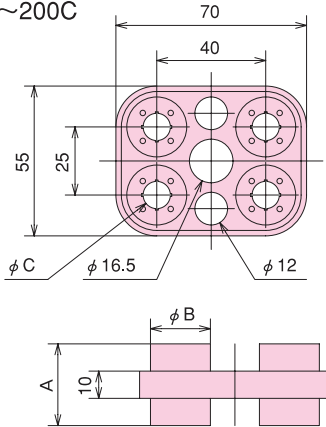
### 特長

1. ゴムパッドをはるかに超える防振性能と使い易さ
2. 便利なオプション

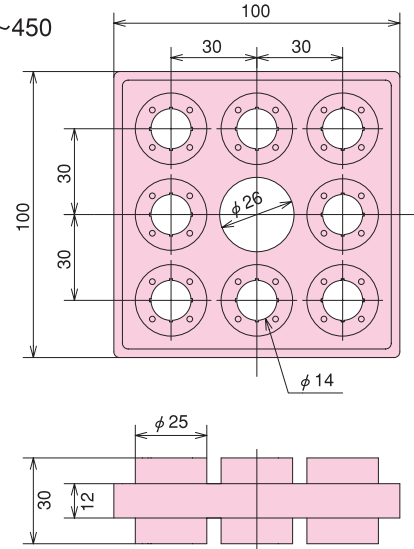
### 主なる用途

空調設備機器、配管支持、各種産業機械

### SM-20C~200C



### SM-300~450



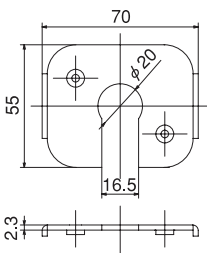
製品番号	標準寸法 mm			許容荷重 N {kgf}	ばね定数 N/mm {kgf/cm}
	A	B	C		
SM-20C	20	20	13	200 {20}	59 {60}
SM-40C	20	20	13	390 {40}	110 {110}
SM-100C	30	22	10	980 {100}	250 {250}
SM-200C	30	22	10	2000 {200}	490 {500}

製品番号	許容荷重 N {kgf}	ばね定数 N/mm {kgf/cm}
SM-300	2900 {300}	880 {900}
SM-450	4400 {450}	1180 {1200}

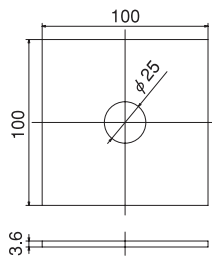
### オプション

#### プレート

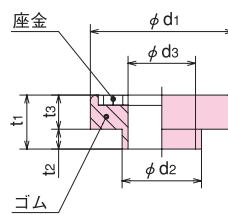
SM-20C~200C用 SM-P-S



SM-300~450用 SM-P-L



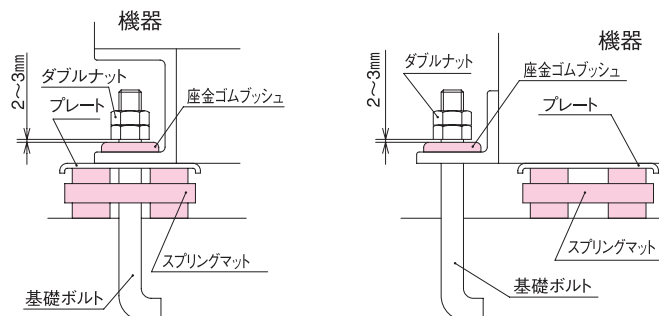
#### 座金ゴムブッシュ



製品番号	標準寸法 mm					
	t1	t2	t3	d1	d2	d3
SM-B10	8.6	4	4.6	26	12.5	10.5
SM-B12	11.3	5	6.3	30	14.5	12.5
SM-B16	13.6	5	8.6	36	19	17
SM-B20	15.2	6	9.2	44	23	21
SM-B24	17.5	6	11.5	52	27.5	25.5

プレートは溶融亜鉛めっき (RoHS対応) 座金はSUS

### 使用説明図



### 使用方法

1. SM-20C~SM-200Cまではカッター等で容易に中央のボルト貫通穴まで切れ目を入られます。したがって既設の機械でも簡単に横から差し込めます。
2. 機械の脚部がスプリングマットの全面に接触しない場合は、オプションのプレートを必ず使用してください。
3. 耐震対策が必要な場合は、取付部材と基礎ボルトの強度を確保してください。