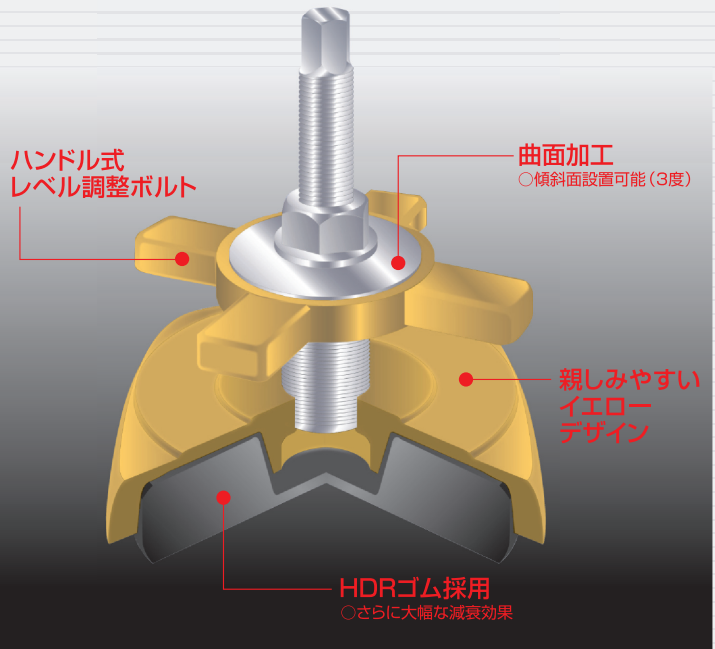


HI-MOUNT LMY

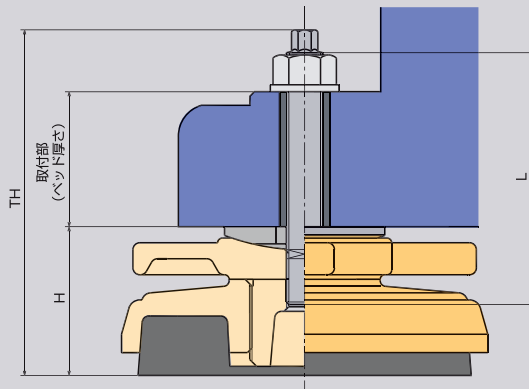
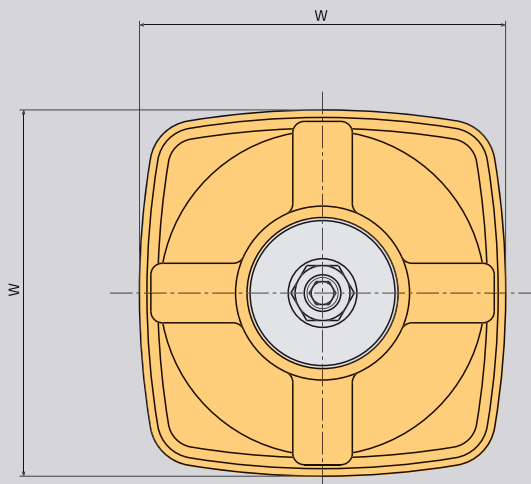
LMYシリーズ



■仕様

- ・防振ゴム:HDRゴム
- ・レベルワッシャ:S400 ユニクロめっき
- ・ハウジング:FC250 イエロー(メラミン焼付け塗装)
- ・ボルト類:SS400 ユニクロめっき

(LMY-16、LMY-20は傾斜設置状態でレベリングアップできません。ジャッキアップ後の微調整でお使い下さい。)



ハンドルタイプ

(単位:mm)

Handle type	最小荷重 N	最大荷重 N	ばね定数 N/mm	W	(H)	レベル調整量	d	L	TH	取付可能 ベッド厚
LMY-11	1400	2800	3700	110	47	+15	M12	85	115	~45
								*200	230	~160
LMY-13	2800	6000	7400	130	51	+20	M16	110	141	~60
								*200	231	~150
LMY-16	6000	12000	14700	160	65	+24	M16	110	151	~55
								*200	241	~145
LMY-20	12000	18000	23000	200	76	+27	M20	130	177	~65
								*220	267	~155

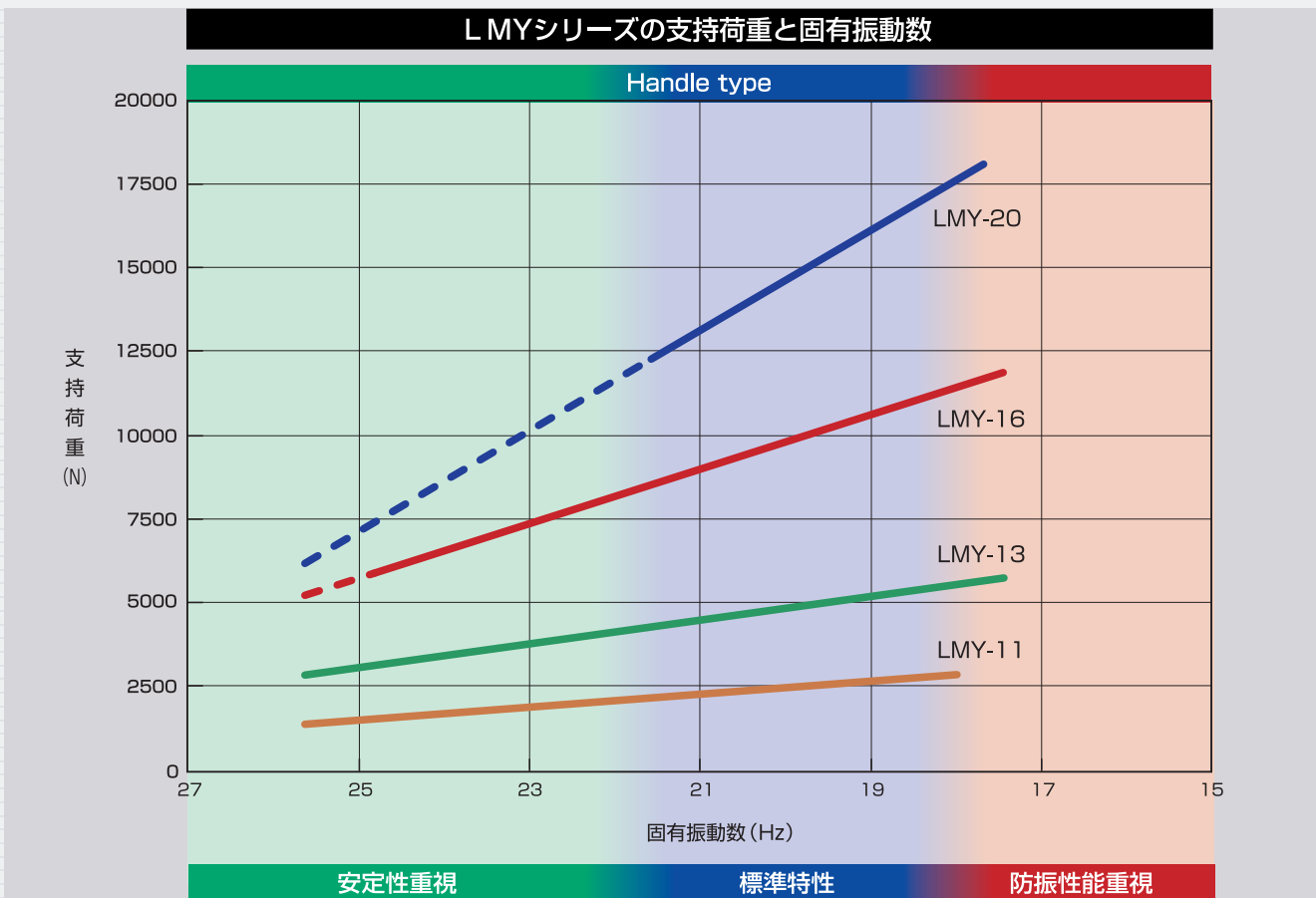
※印のボルト長は標準です。

LMYシリーズ 選定方法

LMYシリーズは機器に必要な性能と支持荷重から選定してください。

- 1 機械に定常振動がある場合、加振周波数を求めます。
- 2 マウント1箇所当たりの支持荷重を求めます。
- 3 グラフの支持荷重を横にたどり、各機種との交点を求めます。
- 4 その位置から下にたどり、固有振動数を求めます。
- 5 機械に必要な性能を考慮し機種を決定してください。(安定性重視/中間/防振性能重視)

※一般に機械の加振周波数が求めた固有振動数の2倍以上であれば、防振効果があります。
逆に $\sqrt{2}$ 倍以下であれば共振域に入りますので再選定してください。



HI-MOUNT LMY

注意

- ※固有振動数は機械の加振力が上下方向に発生している場合に適用してください。
- ※安定性を重視する場合は、支持荷重を少なめにし、防振効果を重視する場合は最大荷重の範囲で多めに掛けてください。
- ※防振性能を重視する場合は各点で支持荷重に合わせた機種を選定し、固有振動数をできるだけ揃えてください。
- ※钣金プレス等の衝撃力の緩和にはMシリーズBtypeをお使いください。

選定表 (加振振動数・固有振動数・振動伝達率)

