

微差圧計

マノスターゲージ W081

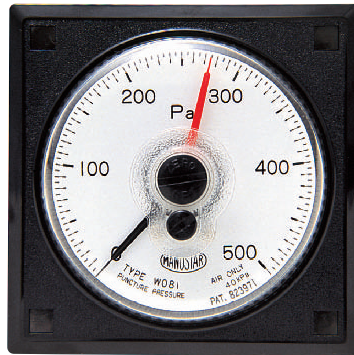
汎用形 微差圧計

RoHS指令対応

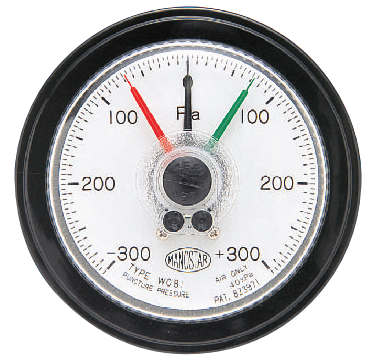
実用新案 第823971号



W081FN



W081PRS
(1本置針付)



W081PCT
(2本置針付)

製品コード

W O 8 1 F N 50 D V (例)

----- 圧カレンジコード -----

(例)

取付姿勢

単 位

レ ン ジ

置 針

外 形

V	垂直指定のレンジ
H	水平指定のレンジ
無記入	指定のないレンジ
D	Pa
E	kPa
	目盛最大値
N	置針なし
S	置針1本
T	置針2本
F	表面形
PC	パネル丸形
PR	パネル角形

◆お問い合わせ、ご注文の際は、上記製品コードにてご指定ください。

W081

W070

FR51

MS65

MS61A

EB3C

EMT1

EMT6

EMTGPI

EMT1H

EMP2
EMP3

EMA2

EMRT1

HWS15

マノス
組み合わせ

EMD7

アクセサリ

応用・
注意事項・
保守

仕様

形式	本体		表面形	パネル丸形	パネル角形		
	置針		F	PC	PR		
	置針なし	N	WO81 F N	WO81 PC N	WO81 PR N		
	置針 1本(赤色)	S	WO81 F S	WO81 PC S	WO81 PR S		
	置針 2本(赤・緑色各1)	T	WO81 F T	WO81 PC T	WO81 PR T		
圧力単位	Pa, kPa		適合配管 口金極性 質量	1. ビニル管またはゴム管(内径6) ……樹脂製ビニル管用口金(本体装着済) 2. 金属管(外径6±0.1) ……別売の金属管用口金が必要 3. 硬質プラスチック管(外径6×内径4) ……別売の金属管用口金とインナースリーブセット(XIN6×4)が必要(P. 83参照) ・高圧側赤色、低圧側青色で表示 ・高圧側および低圧側の口金を入れ替える事により極性勝手の変更可能			
圧力測定方式	差圧式						
受圧エレメント	ダイヤフラム						
測定ガス体	空気および非腐食性ガス(液体は不可)						
目盛表示角	約270° 広角表示(目盛長約170mm)						
使用周囲温度	-10~+50℃(ただし氷結しないこと)						
使用周囲湿度	90%RH以下(ただし結露しないこと)						
計器本体耐圧力	200kPa(P. 86参照)						
外装材質	ポリカーボネートおよびポリアミド						
耐久衝撃	100m/s ² (3軸方向各6回)						
耐久振動	5~10Hz 全振幅10mm、10~50Hz 加速度全振幅 39m/s ² (3軸方向各2h)						
付属品	取付ネジセット		取付金具セット2組(本体付)	取付ナットセット(本体付)			
	WO81F		WO81PC	WO81PR			
圧力レンジコード	圧力レンジ	標準取付姿勢(P. 5参照)	精度(20℃において)	受圧エレメント材質	受圧エレメント耐圧力(P. 86参照)		
50 DH	0 ~ 50 Pa	上向水平(指定)	±5%FS	シリコーンゴム	10kPa		
50 DV		垂直(指定)					
100 DH	0 ~ 100 Pa	上向水平(指定)	±2.5%FS				
100 DV		垂直(指定)					
200 D	0 ~ 200 Pa	上向水平 } 垂直間 取付任意	±1.5%FS				
300 D						40kPa	
500 D							150kPa
1000 D							
2 E	0 ~ 2 kPa						
3 E		0 ~ 3 kPa					
5 E			0 ~ 5 kPa				
10 E				0 ~ 10 kPa			
20 E	0 ~ 20 kPa						
30 E		0 ~ 30 kPa					
50 E			0 ~ 50 kPa				
100 E				0 ~ 100 kPa			
+50 DH	-50 ~ +50 Pa				上向水平(指定)	±2.5%FS	10kPa
+50 DV		垂直(指定)					
+100 D	-100 ~ +100 Pa	上向水平 } 垂直間 取付任意	±1.5%FS				
+200 D				40kPa			
+300 D					150kPa		
+500 D						-500 ~ +500 Pa	
+1000 D	-1000 ~ +1000 Pa						
+2 E		-2 ~ +2 kPa					
+3 E			-3 ~ +3 kPa				
風量レンジコード				風量範囲(注)	風量に対応して適用する上記圧力レンジに準ずる	±5%FS	風量に対応して適用する上記圧力レンジに準ずる
なし	0 ~ 数値 倍率 単位						

(注) 数値 : 任意(まるめる)、倍率 : ×10、×1000、×10000、単位 : m³/h、m³/min、m³/h(nor)、m³/min(nor)

◆「下向水平」取付、「下向45°」取付等 上記以外の取付姿勢をご要望の際は、工場出荷前の調整が必要ですのであらかじめお申し出ください。

WO81

WO70

FR51

MS65

MS61A

EB3C

EMT1

EMT6

EMTGPI

EMT1H

EMP2
EMP3

EMA2

EMRT1

HWS15

マニス
組み合せ

EMD7

アクセサリ

応用・
注意事項・
保守

微差圧計

マノスターゲージ WO81F

外形寸法図

WO81

WO70

FR51

MS65

MS61A

EB3C

EMT1

EMT6

EMTGPI

EMT1H

EMP2
EMP3

EMA2

EMRT1

HWS15

マノス
組み合わせ

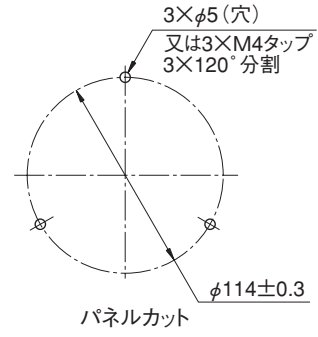
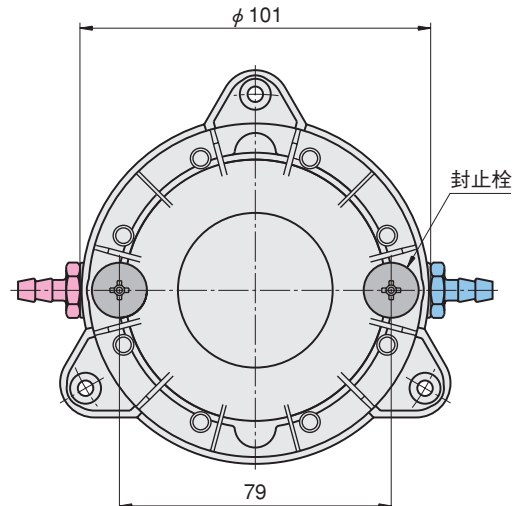
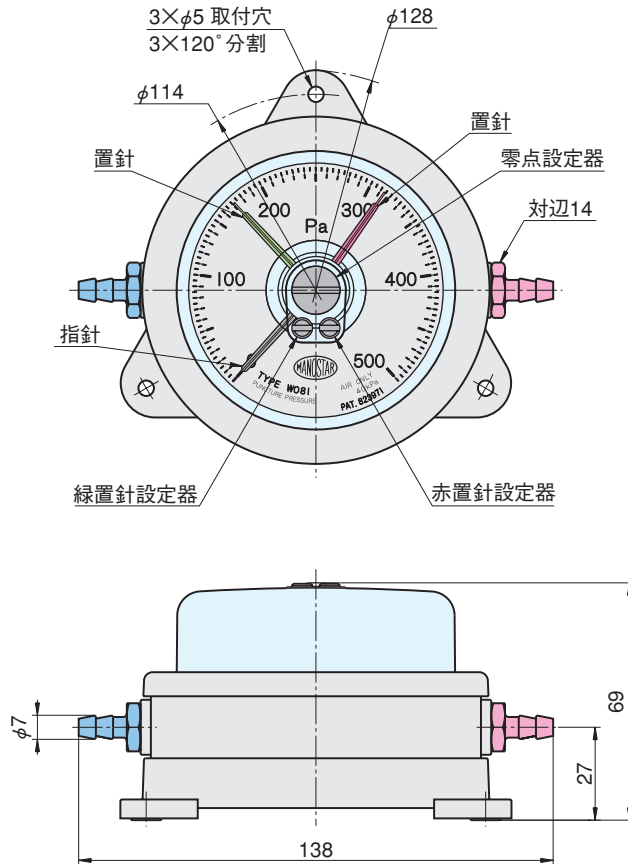
EMD7

アクセサリ

応用・
注意事項・
保守

口金側面取付……………(工場標準出荷状態)

VT口金(ビニル管用)



注意 必要以上の締付は計器を損傷しますのでご注意ください。
口金取付トルク 口金：1N・m 封止栓：0.5N・m
(金属管口金の配管側の袋ナットを締める時は、必ず口金に相スバナを掛け、計器本体に締付力が加からないようにしてください。)

WO81・WO70 取付姿勢と範囲

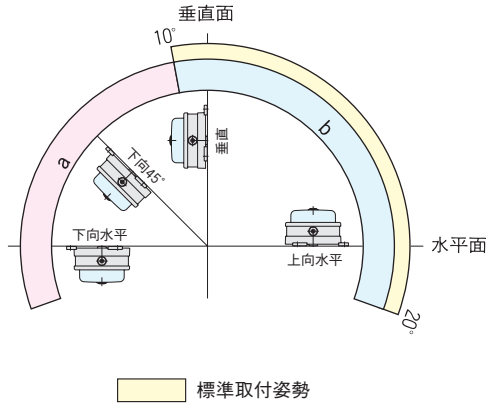
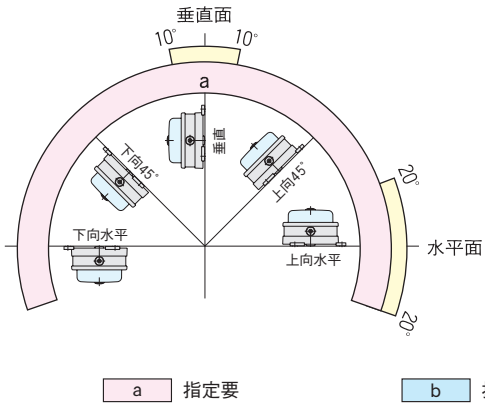
標準取付姿勢「上向水平」、「垂直」指定のレンジ

WO81	0~50Pa, 0~100Pa, -50~+50Pa
------	----------------------------

0~50Paの下向水平は製作できません。

標準取付姿勢「上向水平~垂直間 取付任意」のレンジ

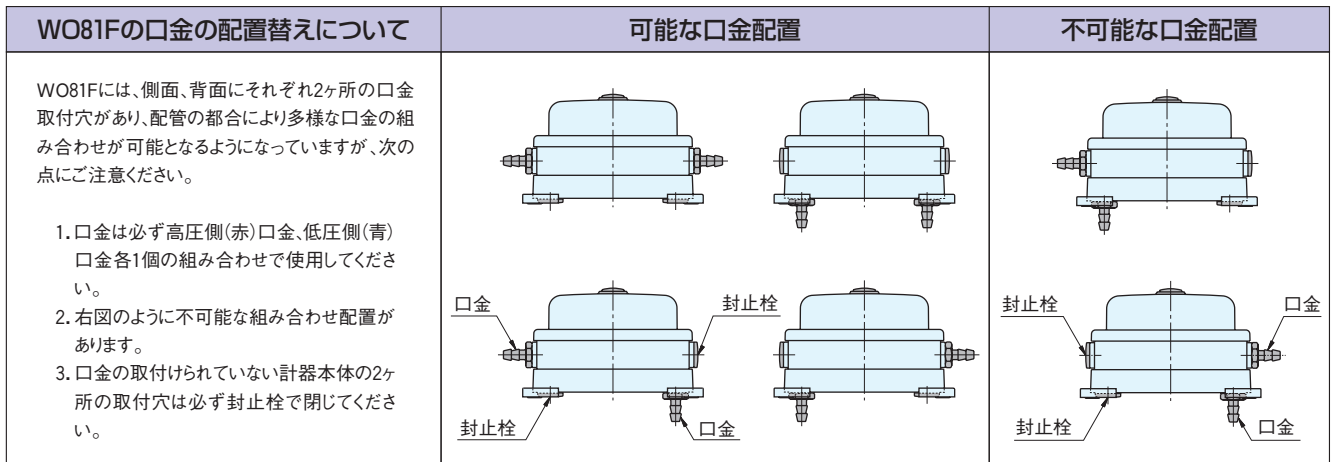
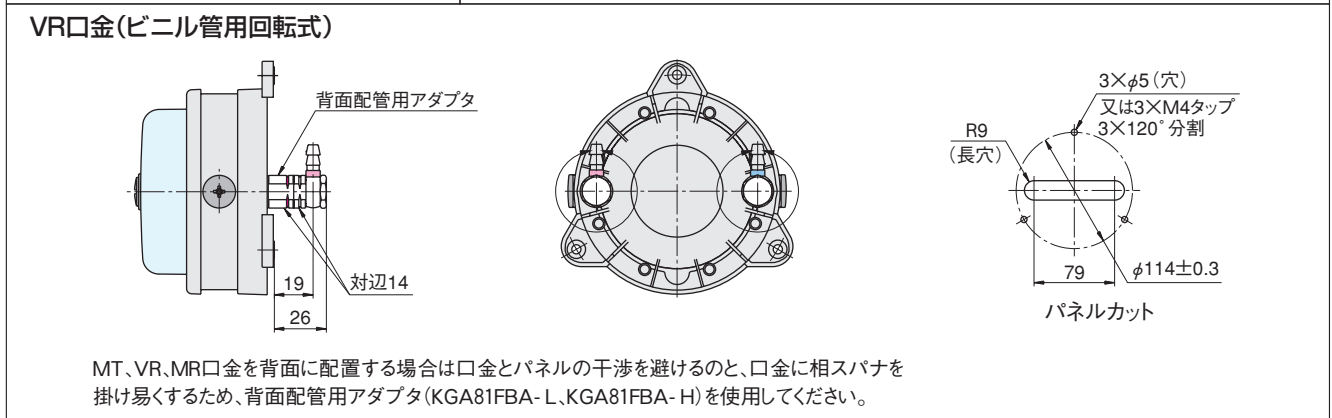
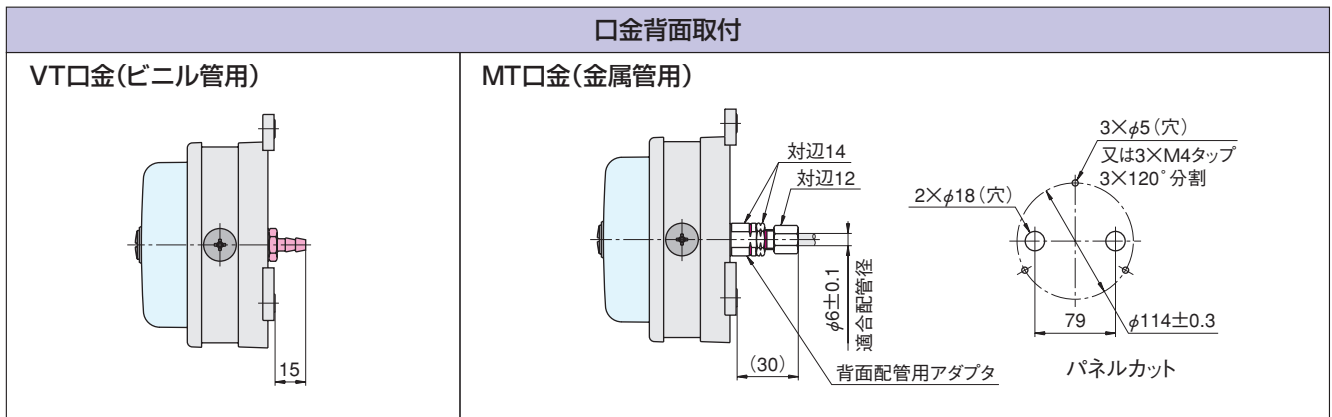
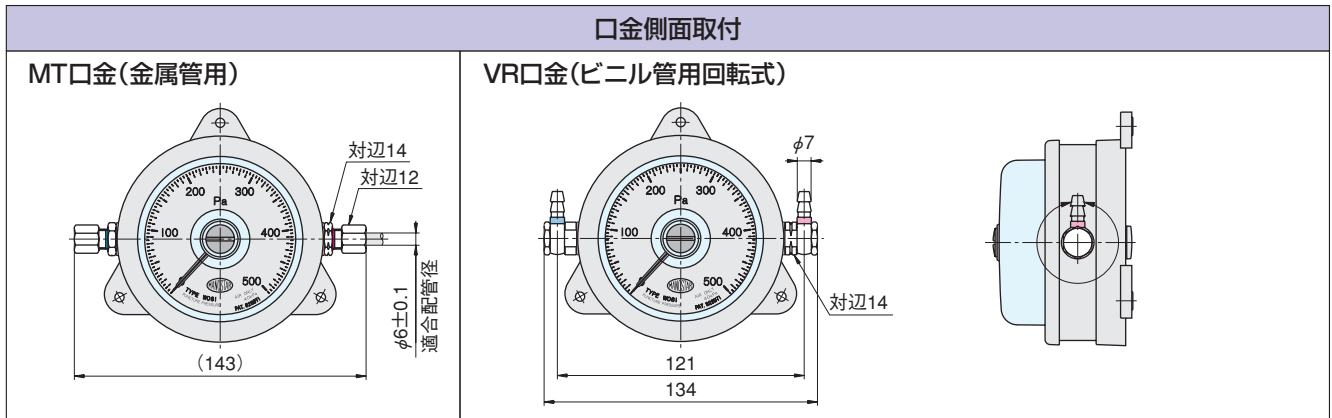
WO81	左記以外の全レンジ
WO70	全レンジ



a 指定要 b 指定不要 標準取付姿勢

◆「下向水平」取付、「下向45°」取付等 上記以外の取付姿勢をご要望の際は、工場出荷前の調整が必要ですのであらかじめお申し出ください。
◆標準取付姿勢の場合は、上記の様に具体的取付姿勢の指定は不要です。仕様書の圧力レンジコードでご指定ください。

WO81F 口金配置例



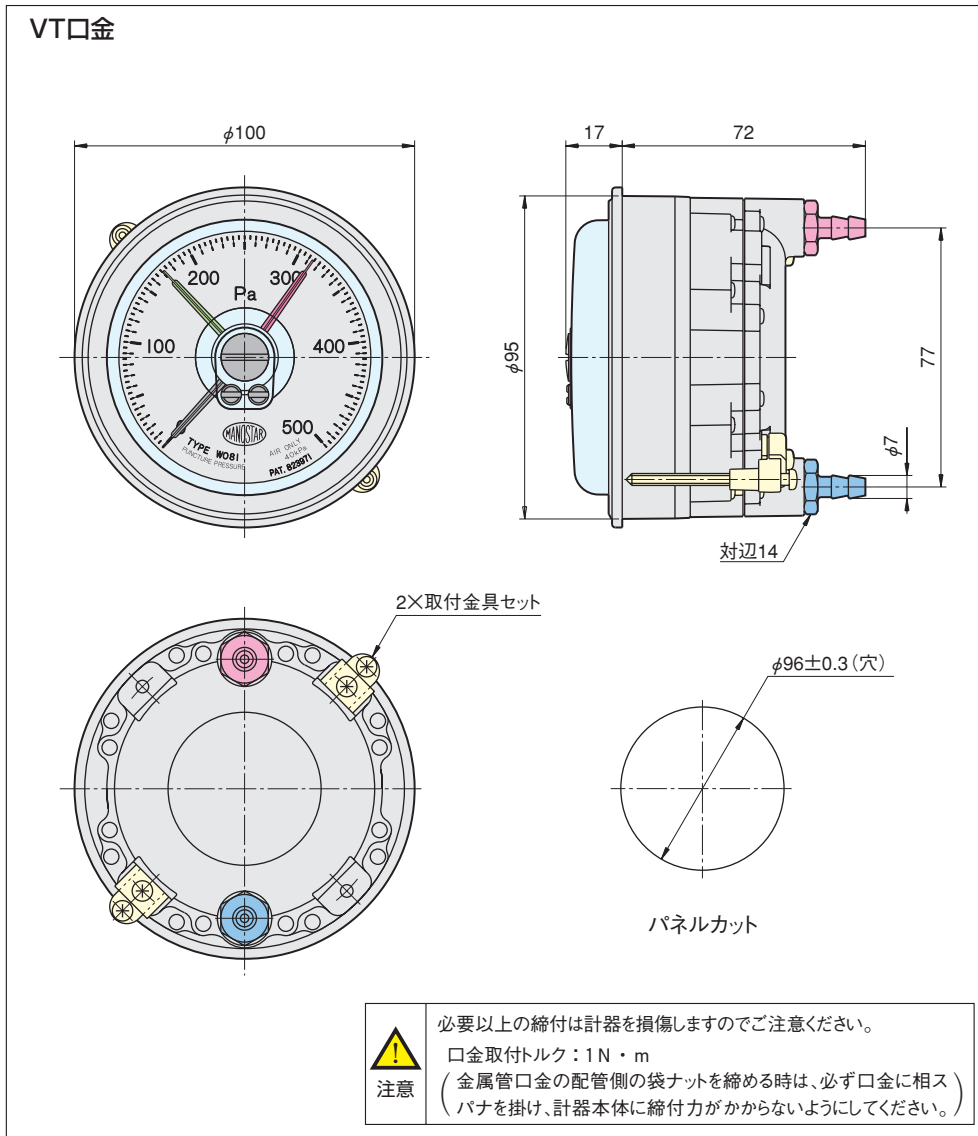
- WO81
- WO70
- FR51
- MS65
- MS61A
- EB3C
- EMT1
- EMT6
- EMTGPI
- EMT1H
- EMP2
- EMP3
- EMA2
- EMRT1
- HWS15
- マシス
組み合わせ
- EMD7

アクセサリ
応用・
注意事項・
保守

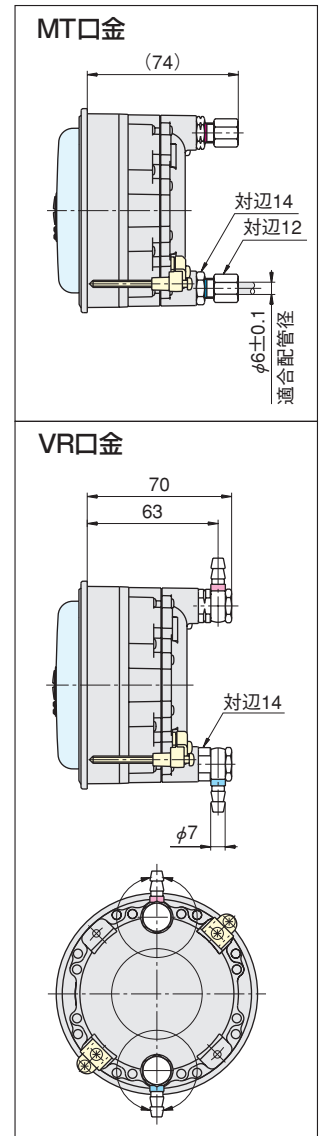
微差圧計

マノスターゲージ W081PC

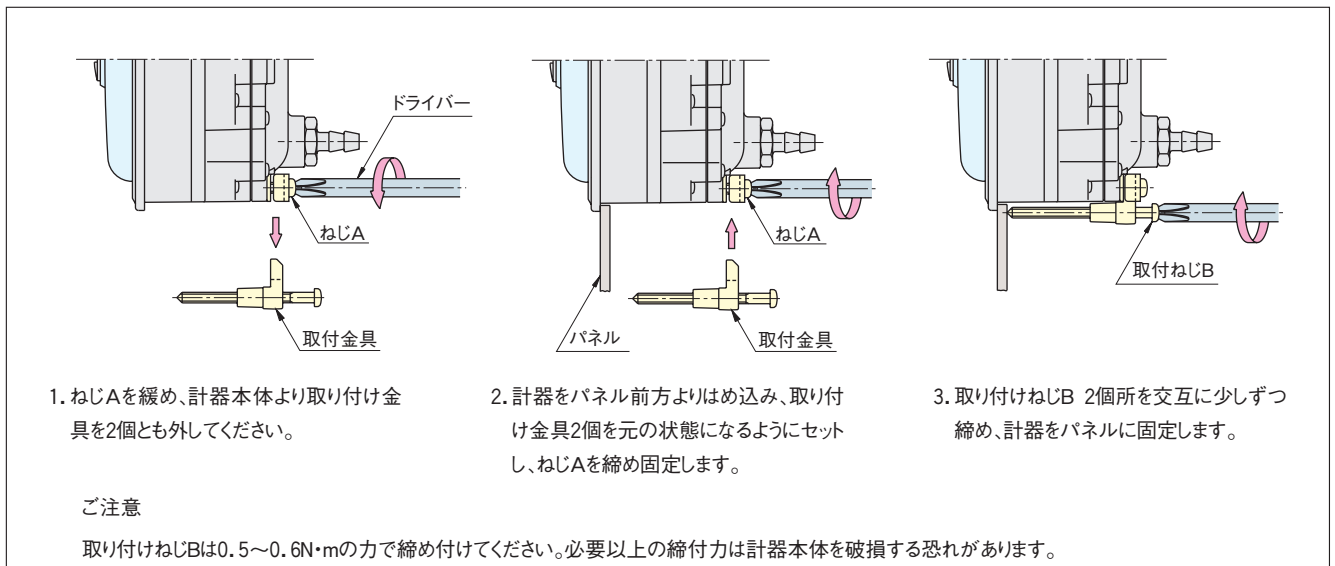
外形寸法図



口金配置例



W081PCの取り付け方法

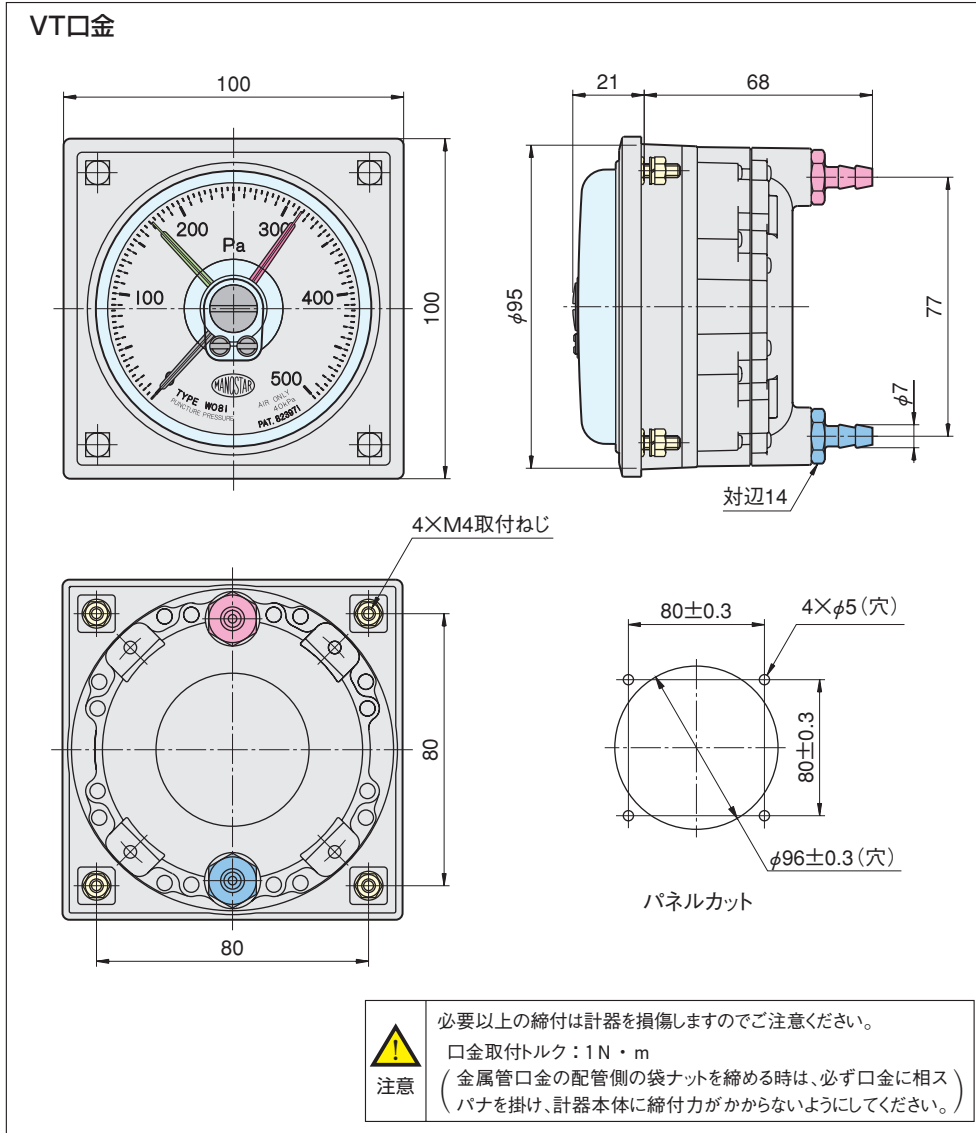


- WO81
- WO70
- FR51
- MS65
- MS61A
- EB3C
- EMT1
- EMT6
- EMTGPI
- EMT1H
- EMP2
EMP3
- EMA2
- EMRT1

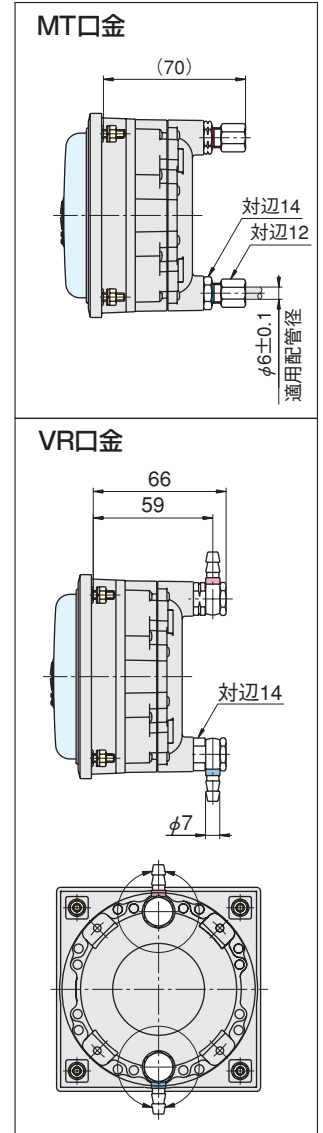
- HWS15
- マノス
組み合わせ
- EMD7
- アクセサリ
- 応用・
注意事項・
保守

マノスターゲージ WO81PR

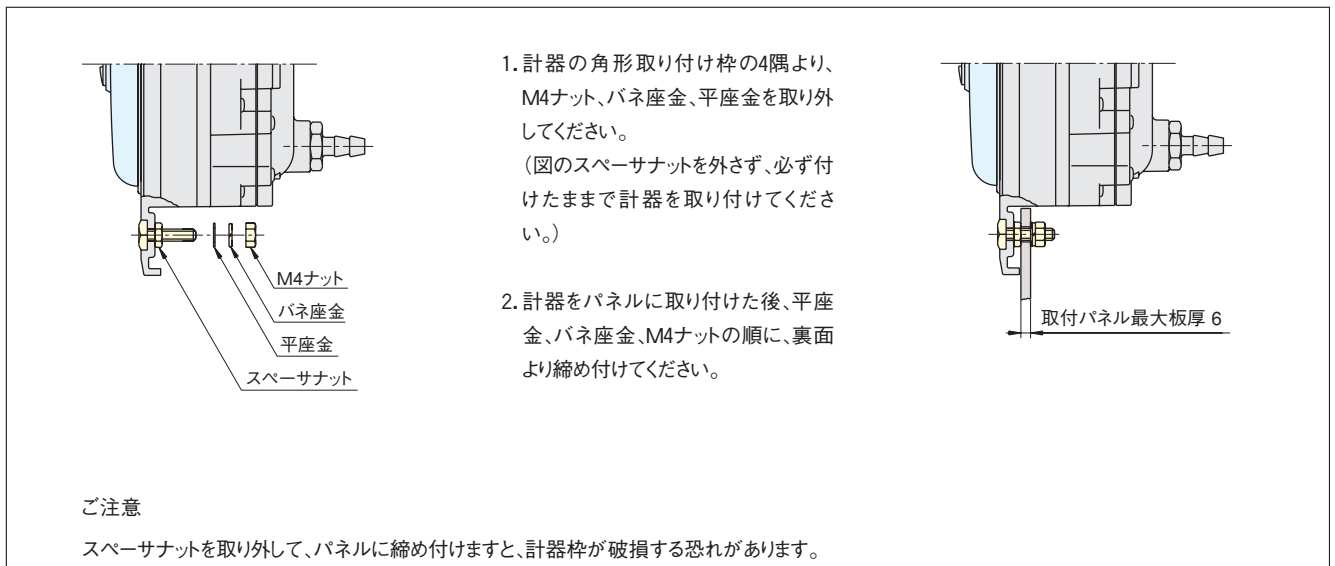
外形寸法図



口金配置例



WO81PRの取り付け方法



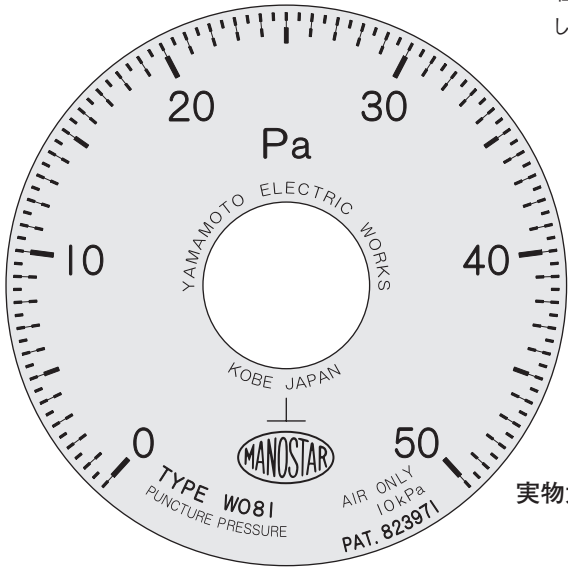
- WO81
- WO70
- FR51
- MS65
- MS61A
- EB3C
- EMT1
- EMT6
- EMTGPI
- EMT1H
- EMP2
- EMP3
- EMA2
- EMRT1
- HWS15
- マノス組み合せ
- EMD7
- アクセサリ
- 応用・注意事項・保守

微差圧計

マノスターゲージ W081 目盛一覧

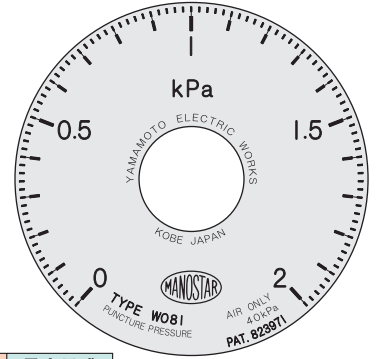
片圧レンジ

・極性符号十、一を有料にて記入いたします。

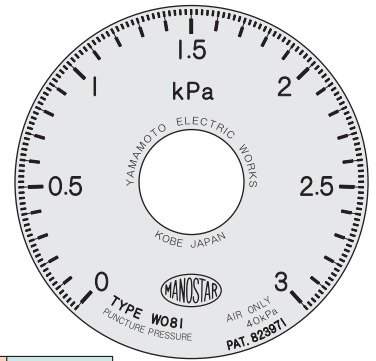


実物大

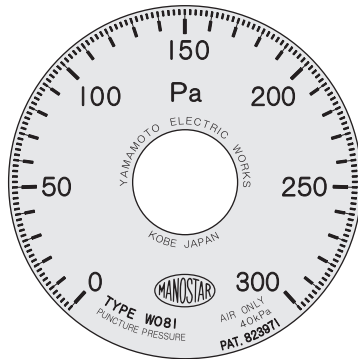
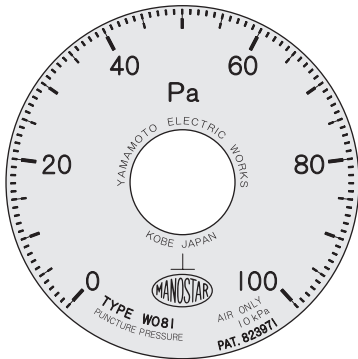
取付姿勢	圧カレンジ	最小目盛
水平 ◻	0 ~ 50 Pa	0.5 Pa
垂直 ⊥	0 ~ 50 Pa	0.5 Pa



圧カレンジ	最小目盛
0 ~ 2 kPa	0.02 kPa
0 ~ 20 kPa	0.2 kPa

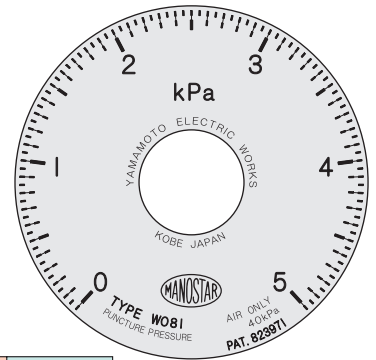


圧カレンジ	最小目盛
0 ~ 3 kPa	0.02 kPa
0 ~ 30 kPa	0.2 kPa

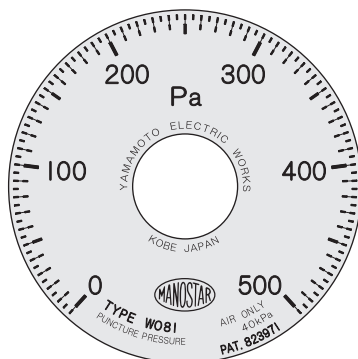
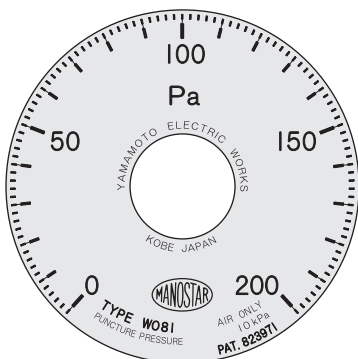


取付姿勢	圧カレンジ	最小目盛
水平 ◻	0 ~ 100 Pa	1 Pa
垂直 ⊥	0 ~ 100 Pa	1 Pa
	0 ~ 1000 Pa	10 Pa

圧カレンジ	最小目盛
0 ~ 300 Pa	2 Pa

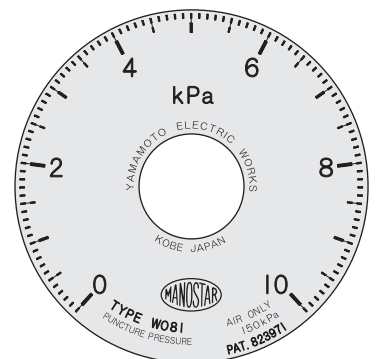


圧カレンジ	最小目盛
0 ~ 5 kPa	0.05 kPa
0 ~ 50 kPa	0.5 kPa



圧カレンジ	最小目盛
0 ~ 200 Pa	2 Pa

圧カレンジ	最小目盛
0 ~ 500 Pa	5 Pa



圧カレンジ	最小目盛
0 ~ 10 kPa	0.1 kPa
0 ~ 100 kPa	1 kPa

WO81

WO70

FR51

MS65

MS61A

EB3C

EMT1

EMT6

EMTGPI

EMT1H

EMP2
EMP3

EMA2

EMRT1

HWS15

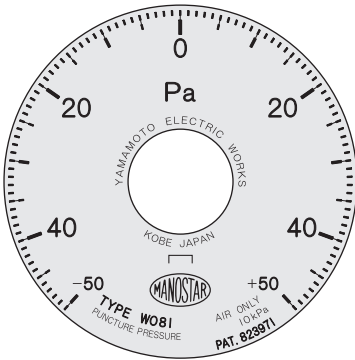
マノス
組み合わせ

EMD7

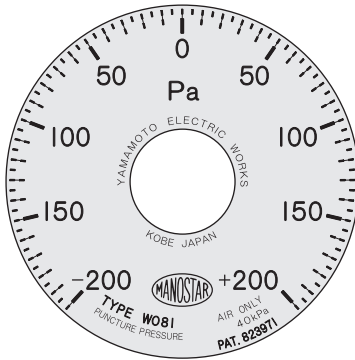
アクセサリ

応用・
注意事項・
保守

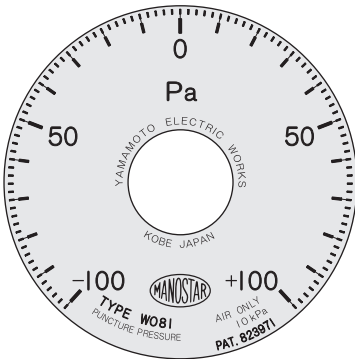
ゼロセンタレンジ



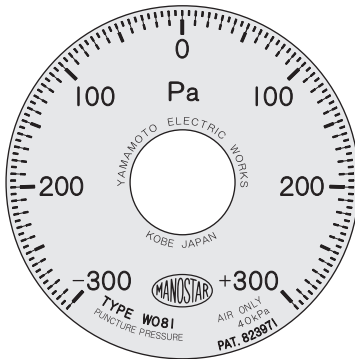
取付姿勢	圧カレンジ	最小目盛
水平 □	-50~+50 Pa	1 Pa
垂直 ⊥	-50~+50 Pa	1 Pa



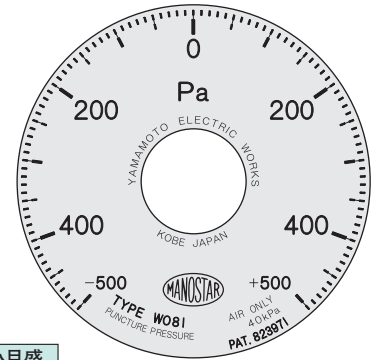
圧カレンジ	最小目盛
-200~+200 Pa	5 Pa



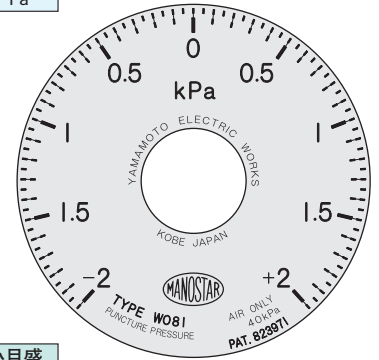
圧カレンジ	最小目盛
-100 ~+100 Pa	2 Pa
-1000~+1000 Pa	20 Pa



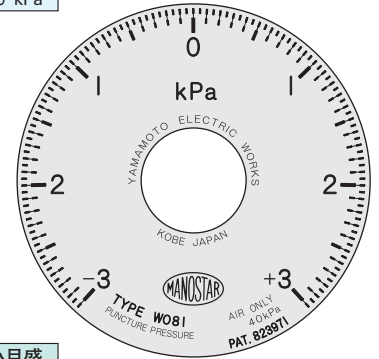
圧カレンジ	最小目盛
-300~+300 Pa	5 Pa



圧カレンジ	最小目盛
-500~+500 Pa	10 Pa

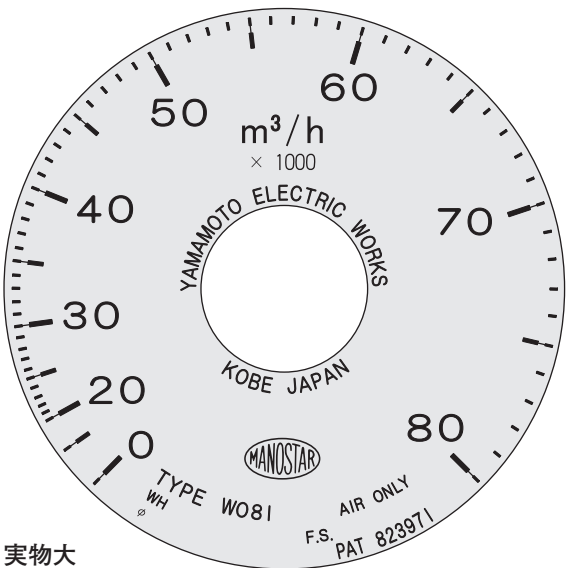


圧カレンジ	最小目盛
-2~+2 kPa	0.05 kPa



圧カレンジ	最小目盛
-3~+3 kPa	0.05 kPa

風量レンジ



実物大

- ・風量計、風速計をご注文の場合、P.59の風量計算用データをお知らせください。
- ・風量・風速のフルスケール値は弊社の印刷目盛の値にまるめて引き当てます。
- ・同フルスケール値に対応する微差圧計の圧力数値は目盛板上に記入します。

表示単位				風速計
風量計				
m ³ /h	m ³ /h (nor)	m ³ /min	m ³ /min (nor)	m / s
m ³ /h ×10	m ³ /h (nor) ×10	m ³ /min ×10	m ³ /min (nor) ×10	
m ³ /h ×1000	m ³ /h (nor) ×1000	m ³ /min ×1000	m ³ /min (nor) ×1000	
m ³ /h ×10000	m ³ /h (nor) ×10000	m ³ /min ×10000	m ³ /min (nor) ×10000	

WO81

WO70

FR51

MS65

MS61A

EB3C

EMT1

EMT6

EMTGPI

EMT1H

EMP2

EMP3

EMA2

EMRT1

HWS15

マノリス
組み合わせ

EMD7

アクセサリ

応用・
注意事項・
保守

微差圧計

マノスターゲージ W081

構造概要

W081

W070

FR51

MS65

MS61A

EB3C

EMT1

EMT6

EMTGPI

EMT1H

EMP2
EMP3

EMA2

EMRT1

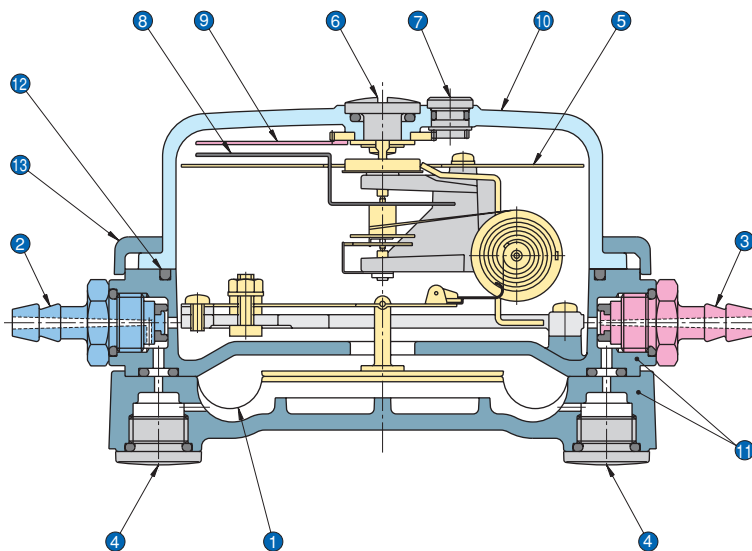
HWS15

マノス
組み合せ

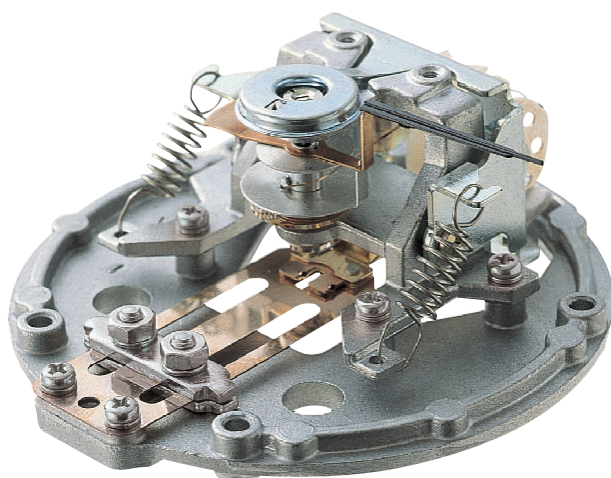
EMD7

アクセサリ

応用・
注意事項・
保守



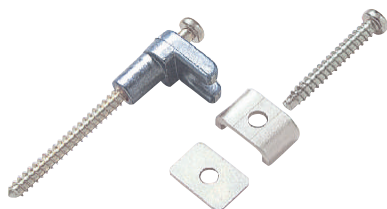
番号	名称
1	ダイヤフラム
2	低压側口金(青)
3	高压側口金(赤)
4	封止栓
5	目盛板
6	零点設定器
7	置針設定器
8	指針
9	置針
10	透明カバー
11	ハウジング
12	カバーパッキン
13	カバー押さえリング



W081 専用アクセサリ

RoHS指令対応

PC形用取付金具セット



写真内の組み合わせが、1セット単位となります。
本セットは補充用です。本体には標準付属品として2
セット(1台分)が装着済です。

品番:TKA81PC

携帯用箱



(ゲージは含まれておりません)

品番:PB-01

WO81 専用アクセサリ

RoHS指令対応

(本体装着部口金ねじサイズ M11×1.5)

<p>MT口金 (リングジョイント式)</p> <p>銅管、アルミ管等の外径6(公差±0.1)の金属管を接続できます。ただしステンレス鋼管にはMTW口金を使用してください。</p> <p>プラスチック管(外径6×内径4)を接続する場合には黄銅製のスリーブを外し、別売の樹脂製インナースリーブセット(XIN6×4)を使用してください。</p>	<p>MT形 高圧側口金</p> <p>品番:KGA81MT-H</p> 	<p>MT形 低圧側口金</p> <p>品番:KGA81MT-L</p> 
<p>VR口金</p> <p>口金のチューブ取付部が回転するエルボとなっています。適合配管材は内径6のビニル管またはゴム管に接続できます。</p>	<p>VR形 高圧側回転口金</p> <p>品番:KGA81VR-H</p> 	<p>VR形 低圧側回転口金</p> <p>品番:KGA81VR-L</p> 
<p>MR口金</p> <p>口金のチューブ取付部が回転するエルボとなっています。適合配管材はMT口金と同じです。</p>	<p>MR形 高圧側回転口金</p> <p>品番:KGA81MR-H</p> 	<p>MR形 低圧側回転口金</p> <p>品番:KGA81MR-L</p> 
<p>背面配管用アダプタ</p> <p>WO81F形の背面にMT、VR、MR口金(MTW口金は除く)を取り付ける場合は、口金とパネルの干渉を避けるのと、口金に相スパナを掛け易くするためにスペーサとして必要です。</p>	<p>背面配管用高圧側アダプタ (F形背面配管専用)</p> <p>品番:KGA81FBA-H</p> 	<p>背面配管用低圧側アダプタ (F形背面配管専用)</p> <p>品番:KGA81FBA-L</p> 
<p>MTW口金 (ダブルリングジョイント式)</p> <p>ステンレス鋼管の外径6(公差±0.1)を接続する場合に使用します。</p> <p>MTW口金はステンレス鋼製です。</p>	<p>MTW形 高圧側口金</p> <p>品番:KGA81MTW-H-S</p> 	<p>MTW形 低圧側口金</p> <p>品番:KGA81MTW-L-S</p> 
<p>補用口金 (本体に装着済)</p>	<p>VT形 高圧側口金</p> <p>品番:KGA81VT-H-P</p> 	<p>VT形 低圧側口金</p> <p>品番:KGA81VT-L-P</p> 
<p>封止栓</p> <p>品番:KGA81PLG</p> 		

※品質改善等により、予告なしに仕様の一部を変更することがあります。

WO81

WO70

FR51

MS65

MS61A

EB3C

EMT1

EMT6

EMTGPI

EMT1H

EMP2

EMP3

EMA2

EMRT1

HWS15

マシス

組み合わせ

EMD7

アクセサリ

応用・
注意事項・
保守