

# 전체 조임 시스템

## THE CASE DOOR ALL-DIRECTION SECURING SYSTEM

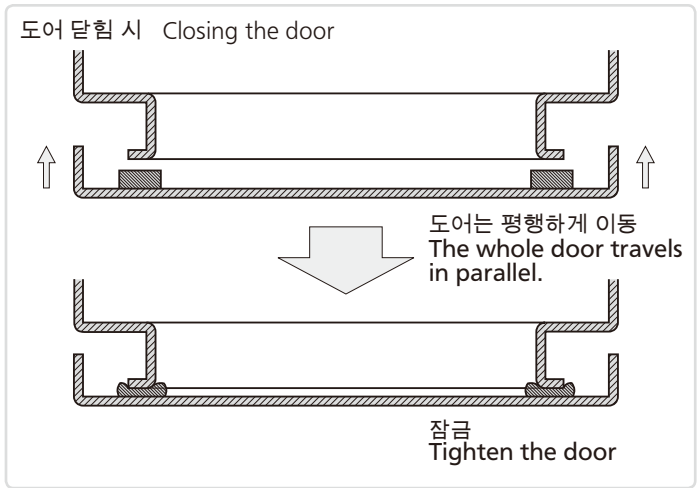


**A-1342**  
스텐레스제

### 특징 Feature

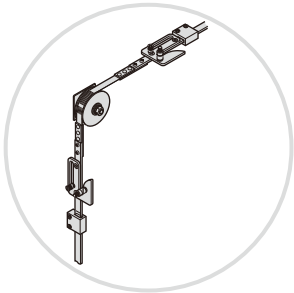
전자파 대책 등의 고밀폐도를 필요로 하는 도어에 최적입니다  
Suitable for doors requiring high-airtightness  
and taking measures against electromagnetic wave

- 전체 조임 시스템과 플렉시블하게 전후하는 슬라이드 경첩을 조합함으로써 도어 닫힘 시 후크의 테이퍼로 도어 전체를 평행하게 이동시켜서 조이는, 일본 최초의 시스템입니다.
- The whole door travels in parallel and tightens due to the tapered hook when closing the door by combining the all-direction securing system with the front and rear slide hinge. This is a unique system and the first introduction in the domestic market.

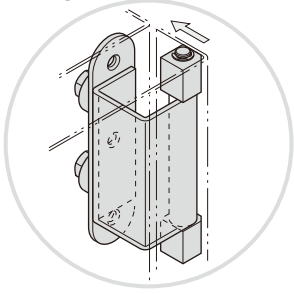


- CREMONE HANDLES
- 크레몬
- 틀러 잠금
- 특장 밀폐 핸들
- 프리저 밀폐
- 평면 스윙
- 기어식
- 평면 핸들
- 팝 핸들
- 리프트 핸들
- 어저스터 핸들
- 래치식
- 스내치
- 링크
- 후크식
- 록 핸들
- L형 핸들
- T형 핸들
- 원형 소형
- 누름 버튼
- 손잡이
- 노브
- 스톱퍼 로드
- 조인트 링크
- 와이어

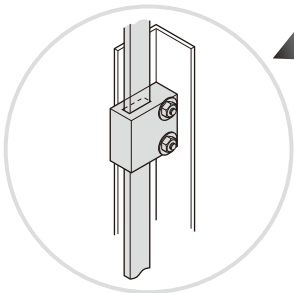
■코너 Corner



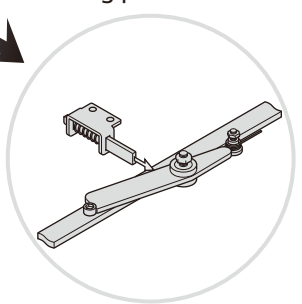
■경첩 B-1564(788페이지) Hinge



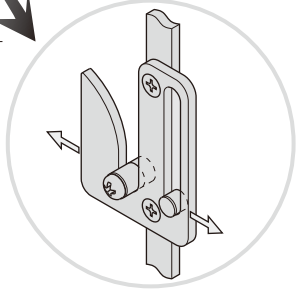
■슬리브 Sleeve



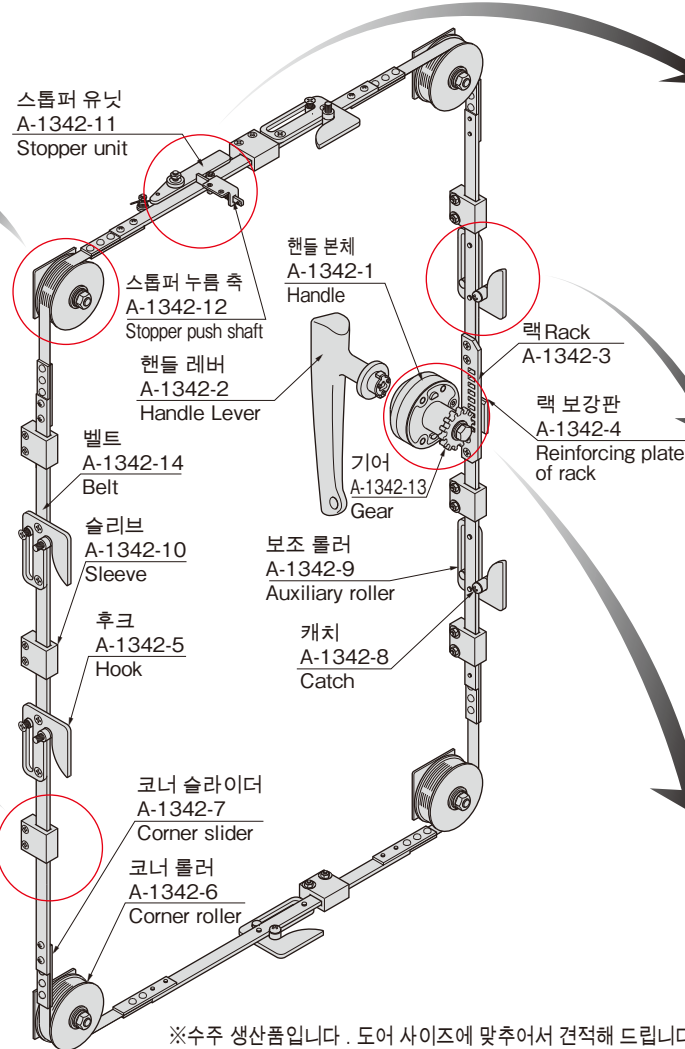
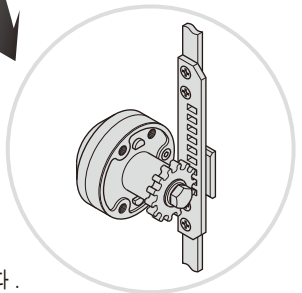
■가동 방지 록 Moving preventive lock



■후크 Hook



■핸들부 Handle



※수주 생산품입니다. 도어 사이즈에 맞추어서 견적해 드립니다.