

크레몬 핸들

CREMONE BOLTS



A-1376
스텐레스제

노브·주변기
A

크레몬
틀러 잠금
특장 밀폐
핸들
프리저 밀폐

평면 스링
기어식
평면 핸들
팝 핸들
리프트 핸들

에어스터 핸들
래치식
스내치
링크
후크식
록 핸들
L형 핸들
T형 핸들
원형 소형

누름 버튼
손잡이
노브
스톱퍼
로드
조인트 링크
와이어

종합 22

121

특징 Feature

- 하이시큐리티 자물쇠 TAK70·TAK80을 내장합니다.
- 스테인레스제로 내식성이 뛰어납니다.
- 면 부착 타입으로 간단하게 부착할 수 있습니다.
- 2점(A-1376-2A)·3점(A-1376-3A)으로 강력하게 밀폐합니다.
- 방우·방진 타입(자물쇠 캡·O링 사용)
- 표준품은 오른쪽 개방용으로 세트되어 있습니다. 왼손잡이용으로 사용하실 때에는 지정해 주십시오. (본 그림·사진 모두 오른손잡이용입니다.)

- Corrosion-resistant stainless steel is used.
- Surface attachment type: It's easy to install.
- Two-point (A-1376-2A) and three-point(A-1376-3A) powerful tightening.
- Waterproof and dustproof. (Using cylinder cap and O-ring)
- Standard set is right-hand use. Please specify if left-hand use is needed. (Drawings and photo show right-hand use.)

- 사 양
- 재질: 스테인레스 강판(SUS304)
 - 표면 마무리: 헤어 라인 마무리
 - 부속품: 키 3개·자물쇠(C-375-X)
 - 적용 도어 두께: 40mm
- 용 도
- 큐비클·캐비닛·헬터·수용함의 강력 밀폐
- 비 고
- 다른 자물쇠도 사용할 수 있습니다. 문의해 주십시오.

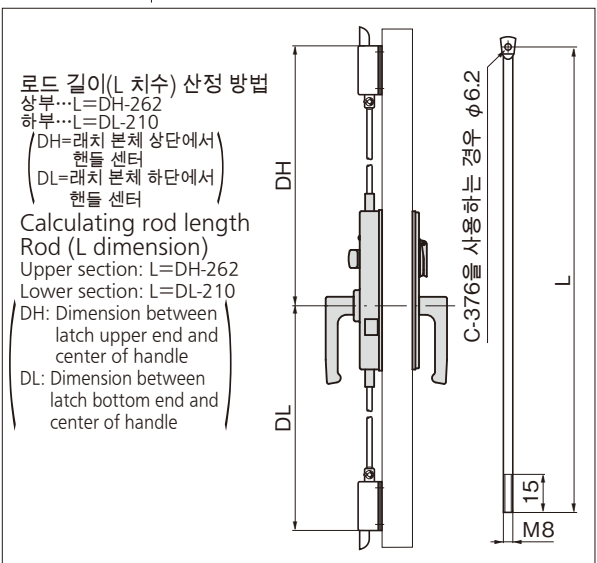
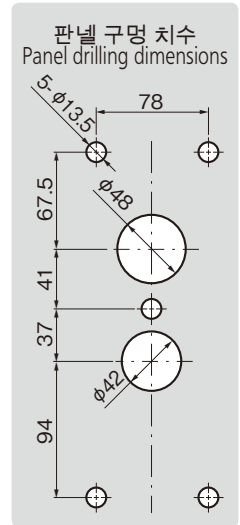
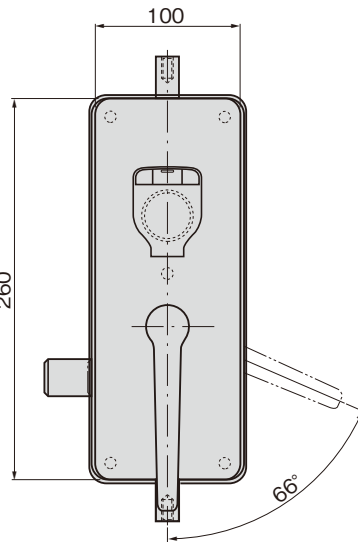
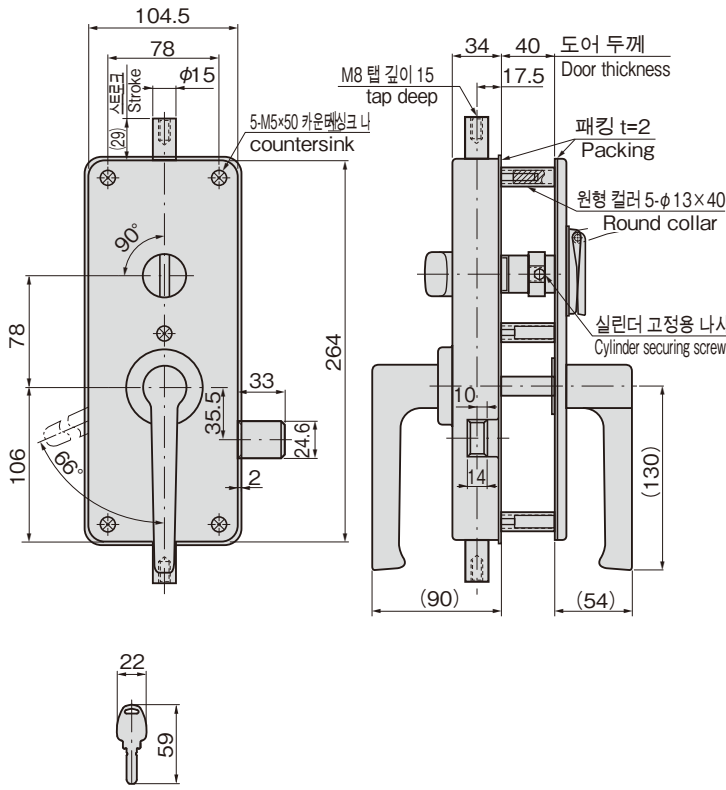
- Specifi- ● Material: Stainless steel plate (SUS304)
cations ● Finish: Hairline finish
● Accessories: Three keys and lock (C-375-X)
● Applicable door thickness: 40mm
- Specific- ● For powerful tightening for cubicles,
use cabinets, shelters and storage boxes etc.



A-1376-3A 앞면
Front

열쇠가 다른 타입
Key different

뒷면
Rear



상품번호 Product No.	RoHS CAD	비고 Remarks	제품질량(g) Mass	코드 Code	단가 Price	수량가격 Bulk Price	단가 Price
A-1376-2A	2D	2점 조임 Two-point tightening	4,000	03326			
A-1376-3A	2D	3점 조임 Three-point tightening	4,000	03338			

●: RoHS 대응품 ▲: RoHS 에 대응 가능합니다. ※대량 주문은 더 저렴해집니다.