

面付クレモン錠(インナーハンドルなし)

CREMONE BOLTS (WITHOUT INNER HANDLES)

取付け工賃1/3 メンテは目で見てOK

PAT.PEND.



※写真は錠前組込例です。本製品の錠前は別売です。
The photograph shows the product with lock fitted. The lock for this item is sold separately.

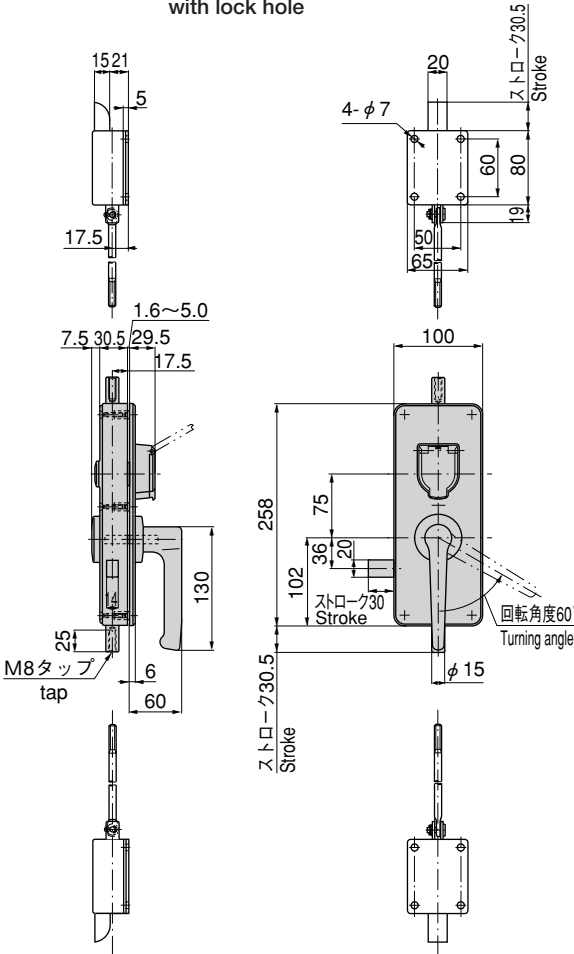
特 徴 Feature

- 面付けタイプで簡単に取付けができます。
- 掘込みタイプに比べメンテナンスが非常に簡単です。
- 上下のラッチC-376およびデッドボルトで強力密閉
- 防雨・防塵タイプ(錠前キャップ・Oリング使用)
- 右用・左用(本図・写真共右用です。)
- Surface attachment type: it's easy to install.
- Maintenance is very simple when compared with the embedded type.
- Powerful airtightness is obtained with upper and lower latches C-376 and dead bolt.
- Rainproof and dustproof. (Using lock cap and O-ring)
- The left-hand or right-hand use. (Drawings and photo show the right-hand use)

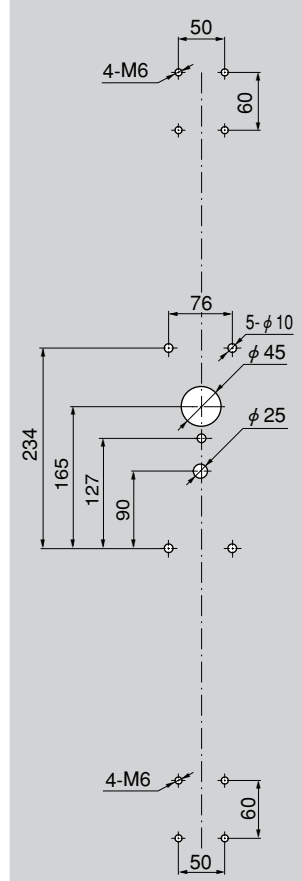
- 仕 様
- 材 質：アルミニウム合金(ADC)
 - 表面仕上：焼付塗装クリアー仕上
 - 標 準 色：シルバーメタリック
 - 適用扉厚：1.6~5mm
- 納 期
- 標準品・・・納期お問合せ下さい。
- 用 途
- キュビクル・キャビネット・シェルター・収容箱の強力密閉
- 備 考
- 錠前は別売ります。
 - C-375 (1162ページ) よりお選び下さい。
 - ロッド棒は別売ります。
 - AC-25-R-12 (616ページ) にねじ・穴を加工してご使用下さい。
 - ラッチ・ラッチ受は別売ります。
 - C-376 (1032ページ)・C-1376-ST (1037ページ) をご使用下さい。
 - デッドボルトなしもあります。(上下2点締め・A-375-2B)
 - 電気錠タイプはお問合せ下さい。

- Specifi-cations
- Material: Aluminum alloy (ADC)
 - Finish: Baked clear
 - Standard color: Silver metallic
 - Applicable door thickness: 1.6 to 5mm
- Specific use
- Powerful airtightness for cubicle, cabinet, shelter and storage box
- Remarks
- Lock is optional. Use C-375. (See page 1162.)
 - Rods are optional. Use AC-25-R-12. (See page 616.)
 - Latches・Latch strikers are optional. Use C-1376-ST. (See page 1032.) Use C-376. (See page 1037.)
 - Non-dead bolt type (upper and lower two-point tightening/A-375-2B) is available.

[A-375-3B-ST 錠前取付け用] with lock hole



パネル穴明け寸法 Panel drilling dimensions

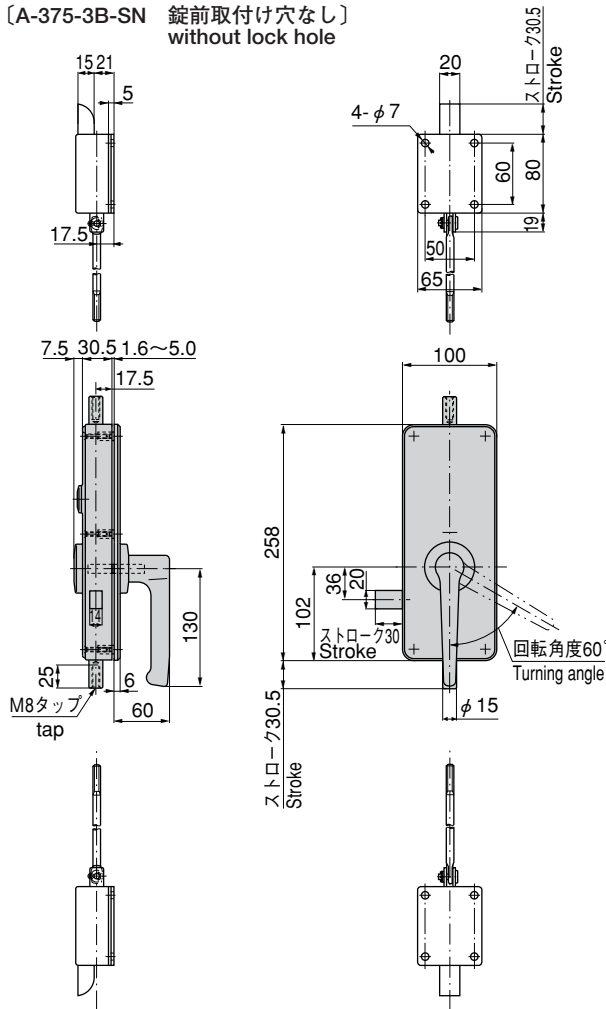


A-375-B-S

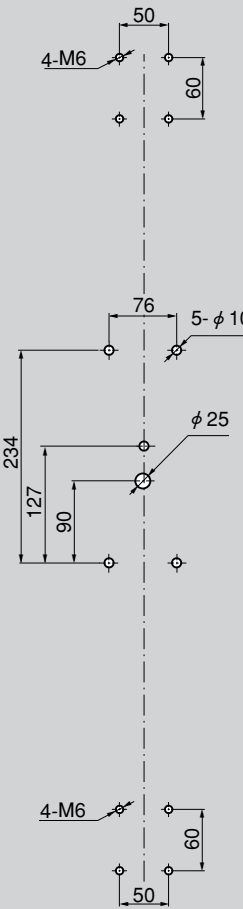
A



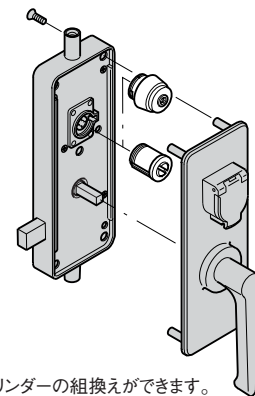
[A-375-3B-SN 錠前取付け穴なし] without lock hole



パネル穴明け寸法
Panel drilling dimensions

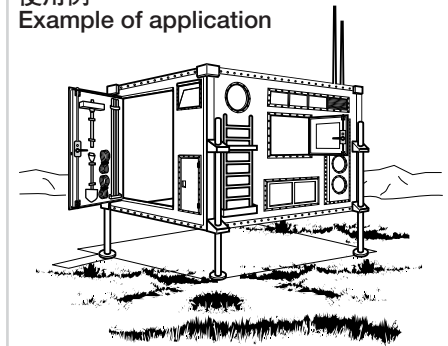


取付け例
Example of installation



ディスクシリンダーの組換えができます。
Disk cylinder can be changed.

使用例
Example of application

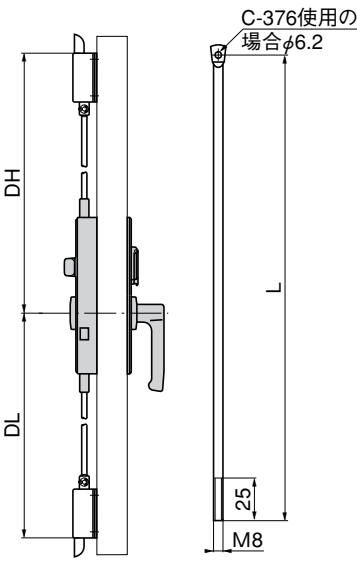


通信用シェルターに最適です。
Optimal for a data communication shelter.

ロッド棒長さ(L寸法) 算定方法

上部...L=DH-256
下部...L=DL-202
(DH=ラッチ本体上端からハンドルセンター
DL=ラッチ本体下端からハンドルセンター)

Calculating rod length
Rod (L dimension)
Upper section: L=DH-256
Lower section: L=DL-202
(DH: Dimension between latch upper end and center of handle
DL: Dimension between latch bottom end and center of handle)



商品番号 Product No.	RoHS	CAD	備考 Remarks	コード Code	単価 Price	箱入数 Quantity per box
A-375-2B-ST-L	▲		錠前取付け用・2点締・左開き用 For lock・Two-point-locking・Left-hand use	02750	¥21,000	1
A-375-2B-ST-R	▲	●	錠前取付け用・2点締・右開き用 For lock・Two-point-locking・Right-hand use	02752		
A-375-3B-ST-L	▲		錠前取付け用・3点締・左開き用 For lock・Three-point-locking・Left-hand use	02770	¥21,000	1
A-375-3B-ST-R	▲	●	錠前取付け用・3点締・右開き用 For lock・Three-point-locking・Right-hand use	02772		
A-375-3B-SN-L	▲		錠前取付け穴なし・3点締・左開き用 For non-lock・Three-point-locking・Left-hand use	02771	¥16,000	1
A-375-3B-SN-R	▲	●	錠前取付け用・3点締・右開き用 For lock・Three-point-locking・Right-hand use	02773		
C-376	▲	●	ラッチ Latches	22186	¥2,500	15
AC-25-R-12	▲	●	ロッド棒 Rods	21087	¥360	50

●: RoHS指令対応品 ▲: RoHS指令に対応可能です。お問い合わせ下さい。

※箱単位はご相談下さい。

■特注仕様オーダー方法 (Special order format)



小松川 E-mail: komatugawa@takigen.co.jp
八王子 E-mail: hachiouji@takigen.co.jp
川崎 E-mail: kawasaki@takigen.co.jp

厚木 E-mail: atsugi@takigen.co.jp
沼津 E-mail: numazu@takigen.co.jp
京都 E-mail: kyoto@takigen.co.jp

広島 E-mail: hirosima@takigen.co.jp
福岡 E-mail: fukuoka@takigen.co.jp
韓国 E-mail: kang@takigen.co.kr

クレモン

ローラー
締り

特装密閉
ハンドル

フリーザー
密閉

平面
スイング

ギア式

平面
ハンドル

ポップ
ハンドル

リフト
ハンドル

アジャスト
ハンドル

ラッチ式

スナッチ

リンク

フック式

ロック
ハンドル

L 型
ハンドル

T 型
ハンドル

丸型
小型

押ボタン

取手

つまみ

止め金
ロッド棒

ジョイント
リンク

ワイヤ