

面付3点締本締めハンドル(脱着ハンドルタイプ)

A-344-CA

THREE-POINT LOCK HANDLES (DETACHABLE HANDLE TYPE)

PAT.PEND.



脱着ハンドル
A-343-H (別売り)
Optional

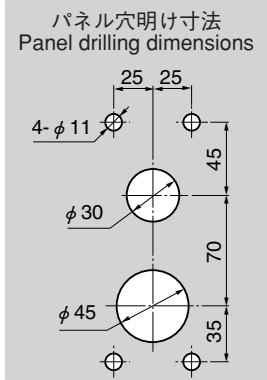
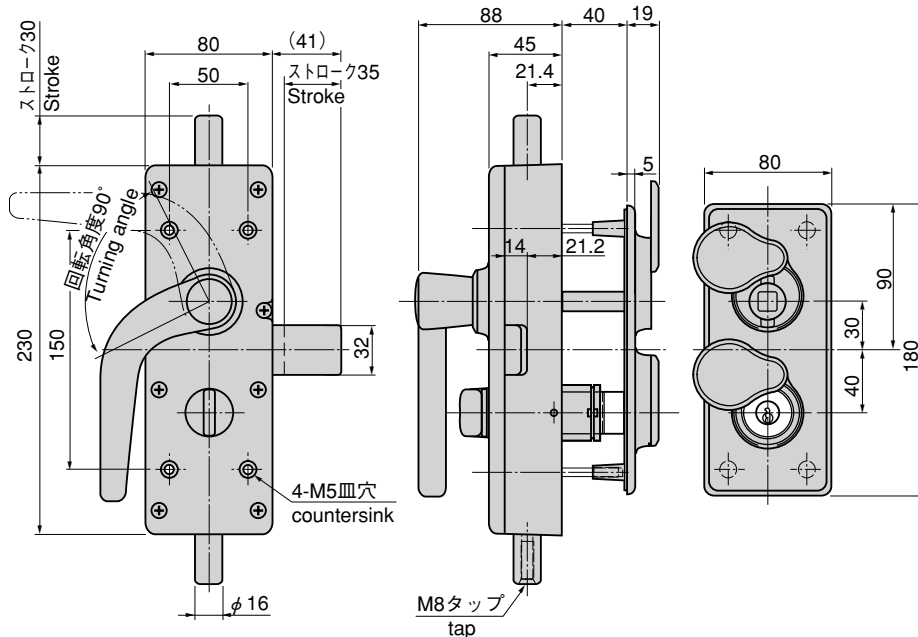
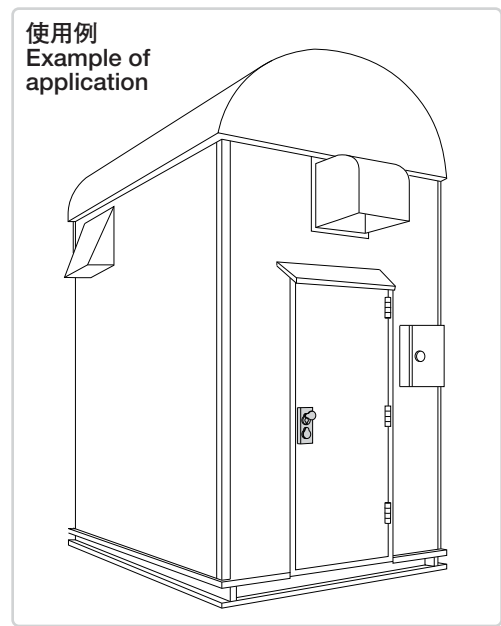
A-344-CA

特徴 Feature

- 面付けタイプで簡単に取付けができます。
- 掘込みタイプに比べメンテナンスが非常に簡単です。
- 大型のデッドボルトで強力密閉
- 建築錠前各社の錠前が組込み可能です。
- 脱着ハンドルの為、狭い通路でも使用可能
- A-343-CAと取付けに互換性があります。
- 防雨・防塵タイプ
- 右用・左用(本図・写真共右用です。)
- Surface attachment type: It's easy to install.
- Maintenance is more simple than the embedded type.
- Thanks to the large dead bolt, you can get a powerful airtightness.
- Locks by construction lock makers can be used.
- The handle is a putting-on/off type so it can be used in narrow spaces such as a passage.
- The installation is almost the same as A-343-C.
- Weatherproof and dustproof.
- The left-hand or right-hand use. (Drawings and photo show the right-hand use)

- 仕様**
- **材質**
本体・ハンドル/アルミニウム合金(ADC)
デッドボルト/亜鉛合金(ZDC)
 - **表面仕上**
本体・ハンドル/焼付塗装クリアー仕上
デッドボルト/クロムめっき(MZCr)
 - **標準色**: シルバーメタリック
 - シェルター・キャビネット・電磁波防護扉
 - 標準品・・・納期お問合せ下さい。
 - 脱着ハンドルは別売りです。(A-343-Hをご使用下さい。) 詳細は133ページをご覧ください。
 - 錠前は別売りです。
C-375(1162ページ)よりお選び下さい。
- 用途**
- シェルター、キャビネット、電磁波防護扉
- 納期**
- 標準品・・・納期お問合せ下さい。
- 備考**
- 脱着ハンドルは別売りです。(A-343-Hをご使用下さい。) 詳細は133ページをご覧ください。
 - 錠前は別売りです。
C-375(1162ページ)よりお選び下さい。

- Specifications**
- **Material**: Main body/Handle: Aluminum alloy (ADC). Dead bolt: Zinc alloy (ZDC)
 - **Finish**: Main body/Handle: Baked (Silver metallic). Dead bolt: Chrome plating (MZCr)
- Specific use**
- Shelters, cabinets and protection doors against electromagnetic wave
- Remarks**
- Detachable handle is optional (Use A-343-H). For details, see page 133.
 - Lock is optional. Use C-375. (See page 1162.)



商品番号 Product No.	備考 Remarks	製品質量(g) Mass	コード Code	単価 Price	箱入数 Quantity per box
A-344-CA-L	▲ 左開き用 Left-hand use	2,305	03101	¥24,000	1
A-344-CA-R	▲ 右開き用 Right-hand use	2,305	03102	¥24,000	1

●: RoHS指令対応品 ▲: RoHS指令に対応可能です。お問合せ下さい。 ※箱単位をご相談下さい。

クレモン

- ローラー締り
- 特装密閉ハンドル
- フリーザー密閉
- 平面スイング
- ギア式
- 平面ハンドル
- ポップハンドル
- リフトハンドル
- アジャストハンドル
- ラッチ式
- スナッチ
- リンク
- フック式
- ロックハンドル
- L型ハンドル
- T型ハンドル
- 丸型小型
- 押ボタン
- 取手
- つまみ
- 止め金
ロッド棒
- ジョイント
リンク
- ワイヤ