

小型面付クレモン錠

SMALL-SIZED CREMONE BOLTS

大型デッドボルトで強力密閉

PAT.PEND.



- クレモン
- ローラー 締り
- 特装密閉 ハンドル
- フリーザー 密閉
- 平面 スイング
- ギア式
- 平面 ハンドル
- ポップ ハンドル
- リフト ハンドル
- アジャスト ハンドル
- ラッチ式
- スナッチ
- リンク
- フック式
- ロック ハンドル
- L 型 ハンドル
- T 型 ハンドル
- 丸型 小型
- 押ボタン
- 取手
- つまみ
- 止め金 ロッド棒
- ジョイント リンク
- ワイヤ



表面 Front

裏面 Rear

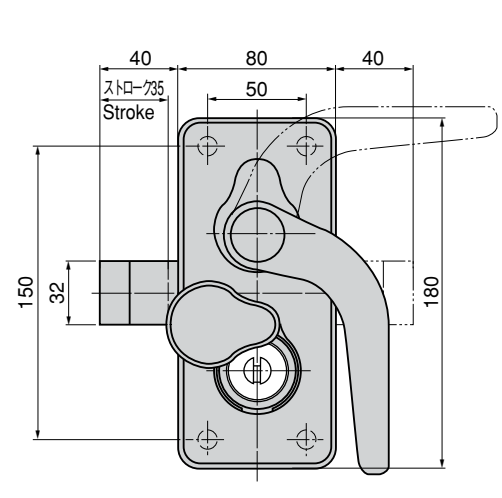
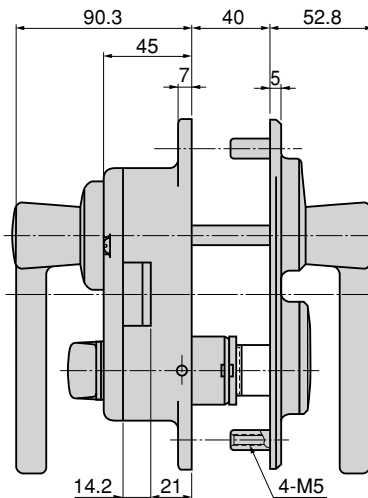
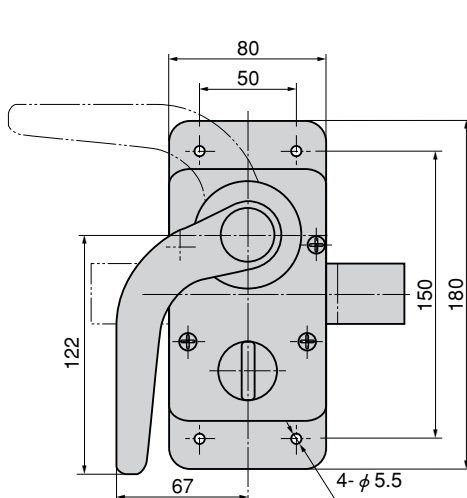
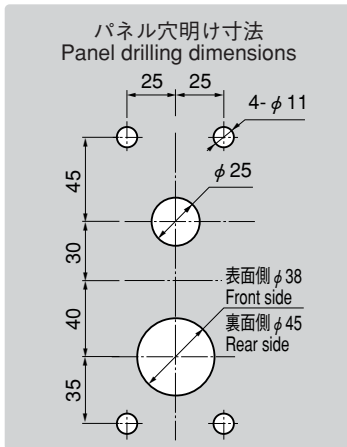
A-343-A

※写真は錠前組込例です。本製品の錠前は別売です。  
The photograph shows the product with lock fitted. The lock for this item is sold separately.

商品番号 Product No.	RoHS	備考 Remarks	コード Code	単価 Price	箱入数 Quantity per box
A-343-A-L	▲	左開き用 Left-hand use	03091	¥13,000	1
A-343-A-R	▲	右開き用 Right-hand use	03094		1

●：RoHS指令対応品 ▲：RoHS指令に対応可能です。お問合せ下さい。 ※箱単位はご相談下さい。

[A-343-A]



特徴 Feature

- 面付けタイプで簡単に取付けができます。
- 掘込みタイプに比べメンテナンスが非常に簡単です。
- 大型のデッドボルトで強力密閉
- 防雨・防塵タイプ
- 右開き用・左開き用 (本図・写真共に右開き用です。)
- Surface attachment type: it's easy to install.
- Maintenance is very simple when compared with the embedded type.
- Powerful airtightness is obtained with the large dead bolt.
- Rainproof and dustproof.
- The left-hand or right-hand use. (Drawings and photo show the right-hand use)

- 仕様
- 製品質量：1,872g
  - 材質  
本体・ハンドル/アルミニウム合金 (ADC)  
デッドボルト/亜鉛合金 (ZDC)
  - 表面仕上  
本体・ハンドル/焼付塗装クリアー仕上  
デッドボルト/クロムめっき (MZCr)
  - 標準色：シルバーメタリック
- 用途  
納期  
備考
- キャビネット・シェルター・電磁波防護扉・防音扉
  - 標準品・・・納期お問合せ下さい。
  - 錠前は別売りです。
  - 錠前は別売です。  
C-375 (1162ページ) よりお選び下さい。

- Specifications
- Mass: 1,872g
  - Material: Main body/Handle: Aluminum alloy (ADC). Dead bolt: Zinc alloy (ZDC)
  - Finish: Main body/Handle: Baked (Silver metallic). Dead bolt: Chrome plating (MZCr)
- Specific use
- Cabinets, shelters, electromagnetic-waveproof doors and soundproof doors
- Remarks
- Lock is optional. Use C-375. (See page 1162.)

取付け方法 Installation method

