

掘込ラッチ錠

LOCKS WITH LATCHES

ステンレス製 A-1378-M-P

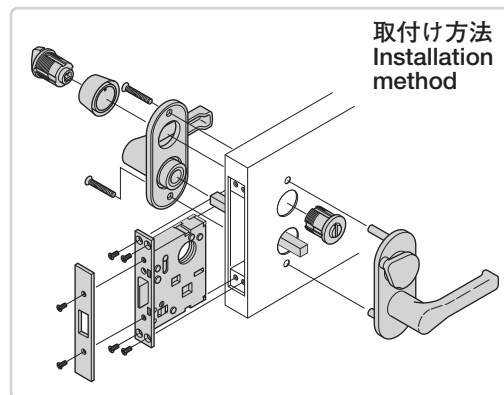
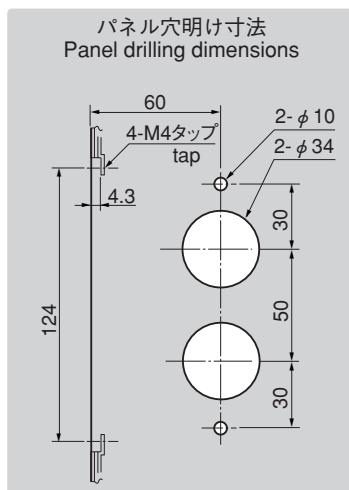
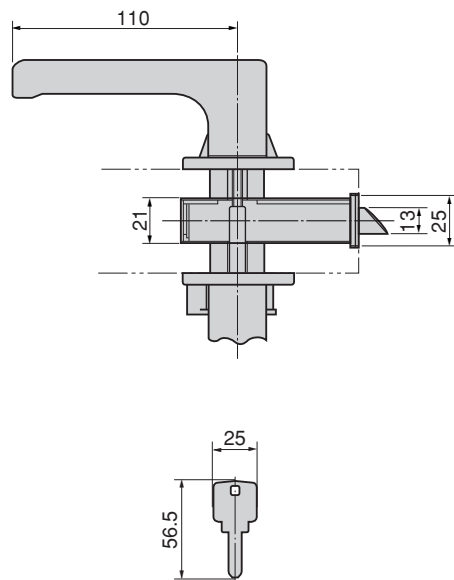
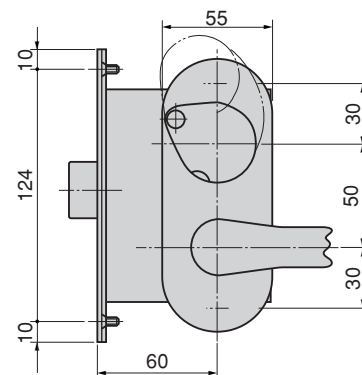
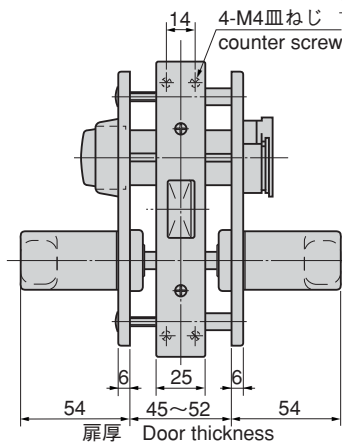
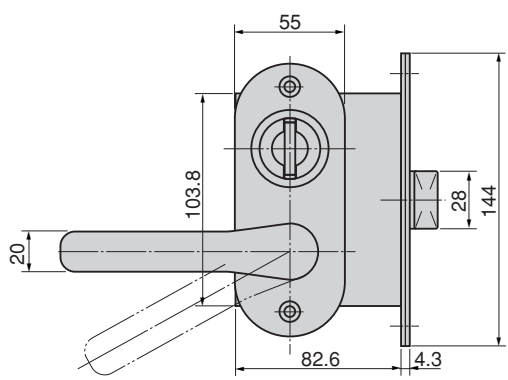
PAT.PEND.



特徴 Feature

- ステンレス製で耐食性に優れています。
- 掘込みタイプでスペースを有効利用
- 建築錠前各社の錠前が組込み可能です。
- 右開き用・左開き用(本図右開き用・写真右開き用)
- It is made of stainless steel for great corrosion resistance.
- Embedding type for saving spaces.
- Lock by a construction lock manufacturer can be incorporated.
- For both left-hand or right-hand use.

- 仕様**
- 材質
本体・表面パネル/ステンレス鋼板(SUS304)
ハンドル・キャップ/ステンレス鋼铸件(SUS304)
 - 表面仕上: ヘアライン仕上
 - 鍵番号: 37500G
 - 付属品: キー2本・取付け用ビス
- 用途備考**
- シェルター・キャビン・格納庫
 - ストライク受けはA-374(142ページ)をご使用頂けます。お問合せ下さい。
- Specifications**
- Material:
Main body/Surface panel: Stainless steel plate (SUS304)
Handle/Cap: Cast stainless steel (SUS304)
 - Finish: Hairline finish
 - Key No.: 37500G
 - Accessories: Two keys, strike, fixing screws
- Specific use**
- Shelters, cabins, warehouses etc



商品番号 Product No.	RoHS CAD	備考 Remarks	製品質量(g) Mass	コード Code	単価 Price	箱入数 Quantity per box
A-1378-M-P-L		左開き用 Left-hand use	1,997	03289	¥37,000	
A-1378-M-P-R	●	右開き用 Right-hand use	1,997	03290	¥37,000	

●: RoHS指令対応品 ▲: RoHS指令に対応可能です。お問合せ下さい。 ※箱単位はご相談下さい。

クレモン

ローラー
締り

特装密閉
ハンドル

フリーザー
密閉

平面
スイング

ギア式

平面
ハンドル

ポップ
ハンドル

リフト
ハンドル

アジャスト
ハンドル

ラッチ式

スナッチ

リンク

フック式

ロック
ハンドル

L型
ハンドル

T型
ハンドル

丸型
小型

押ボタン

取手

つまみ

止め金
ロッド棒

ジョイント
リンク

ワイヤ