

掘込クレモン錠(表面パネル仕様)

EMBEDDED CREMONE BOLTS

ロッドは扉内 外観スッキリ

PAT.PEND.

特徴 Feature

- 掘込みタイプでロッド棒は扉内に納まり外観がスッキリします。
- 上下のロッド棒およびデッドボルトで強力密閉
- 防雨・防塵タイプ(錠前キャップ・表面パネル・ハンドルリング使用)
- 左右兼用型
- It's the embedded type so the rod is set in the door and the external appearance is good.
- Powerful airtightness is obtained with the upper and lower rod and dead bolt.
- Rainproof and dustproof (using lock cap, front panel and handle O-ring).
- For both left-hand and right-hand use.



表面 Front

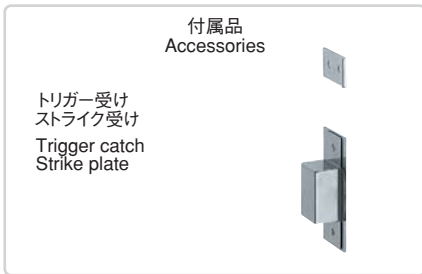


裏面 Rear

A-377-PA-MT

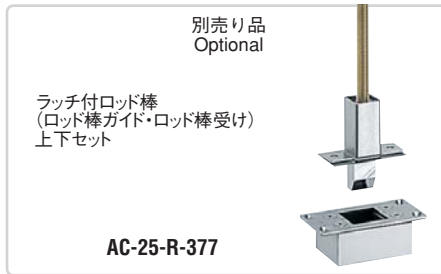
※写真は錠前組込例です。本製品の錠前は別売です。

The photograph shows the product with lock fitted. The lock for this item is sold separately.



付属品 Accessories

トリガー受け
ストライク受け
Trigger catch
Strike plate



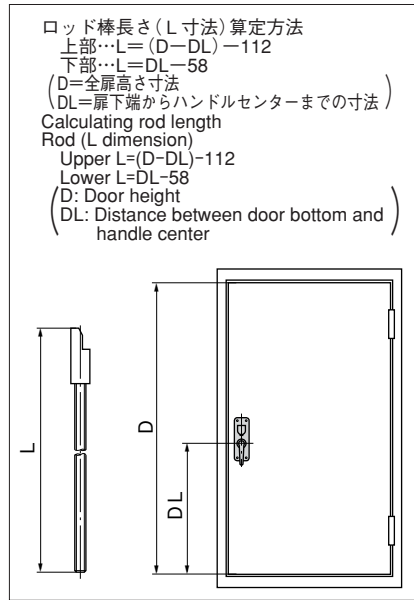
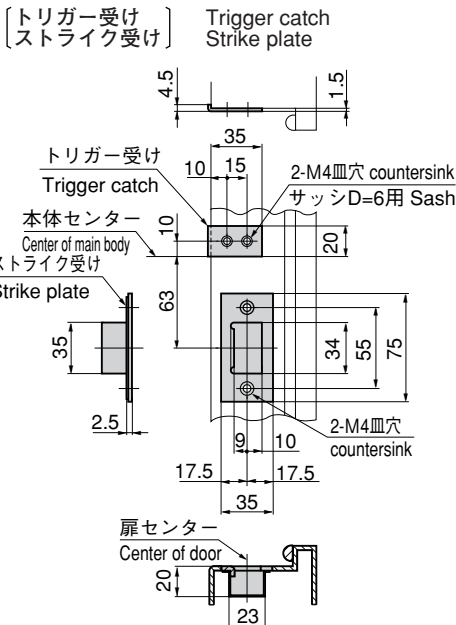
別売り品 Optional

ラッチ付ロッド棒
(ロッド棒ガイド・ロッド棒受け)
上下セット

AC-25-R-377

- 仕様 ●材 質
- 本体/冷間圧延鋼板 (SPCC)
 - ロッド棒受け・ガイド/ステンレス鋼板(SUS304)
 - ストライク・トリガー受け/ステンレス鋼板(SUS304)
 - 表面パネル・ハンドル/アルミニウム合金(ADC)
 - ロッド棒/軟鋼線材 (SWRM)
- 表面仕上
- 本体/亜鉛めっきクロメート処理 (MFZn-C)
 - 表面パネル・ハンドル/焼付塗装クリアー仕上
 - ロッド棒/亜鉛めっきクロメート処理 (MFZn-C)
- 標準色: シルバーメタリック
- 付 属 品: 錠前キャップ・サムターン・ストライク受け・トリガー受け
- 用途 ● シェルター・収容箱・防音扉など密閉を必要とする扉
- 納期 ● C-375 (1162ページ) よりお選び下さい。
- 備考 ● 錠前は別売りです。
- ロッド棒は別売りです。
- AC-25-R-377をご使用下さい。
- GOAL錠前 (1502型) 仕様もあります。お問合せ下さい。
- (GOAL錠前をご使用になる場合はGOAL製サムターンも必要です。)
- 鍵なし・インナーハンドルなし・施錠確認スイッチ仕様も製作致します。お問合せ下さい。

- Specifications ● Material: Main body: Cold rolled steel plate (SPCC). Rod catch/Guide/Strike plate/Trigger catch: Stainless steel plate (SUS304). Front panel/Handle: Aluminum alloy (ADC). Rod: Mild steel wire (SWRM)
- Finish: Main body: Zinc plating chromate treatment (MFZn-C). Front panel/Handle: Baked clear. Rod: Zinc plating chromate treatment (MFZn-C)
- Standard color: Silver metallic
- Accessories: Lock cap, thumb turn, strike plate and trigger catch
- Specific use ● Airtight doors such as shelter, storage box and soundproof doors
- Remarks ● Lock is optional.
- Use C-375. (See page 1162.)
- Rods are optional. Use AC-25-R-377.



■特注仕様オーダー方法(Special order format)

A-377-- ← T=錠前付(With lock), N=錠前無し(Without lock)

扉厚 化粧パネルありは M=40~47 X=48~55
 化粧パネルなしは M=40~49 X=50~60

Door thickness with dress panel: M = 40 to 47. X = 48 to 55
 Door thickness without dress panel: M = 40 to 49. X = 50 to 60

A=両面ハンドル(Both-side handle), B=インナーハンドル無し(Without inner handle)

P=化粧パネルあり(With dress panel), N=化粧パネルなし(Without dress panel)

C=脱着ハンドル(Putting-on/off handle type)

即日配達タキゲン—全国直販店—

名古屋 ☎(0568)75-5001 Fax.(0568)77-2200
 東京 ☎(03)3492-2001 Fax.(03)3492-3001
 大阪 ☎(06)6933-8001 Fax.(06)6933-8000

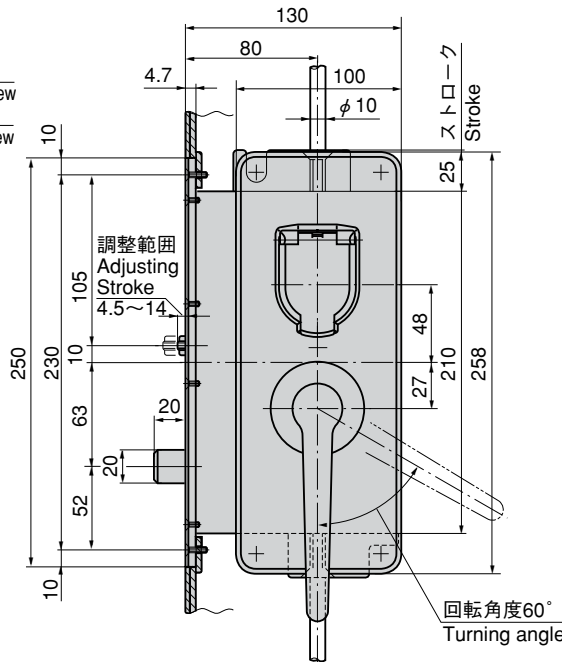
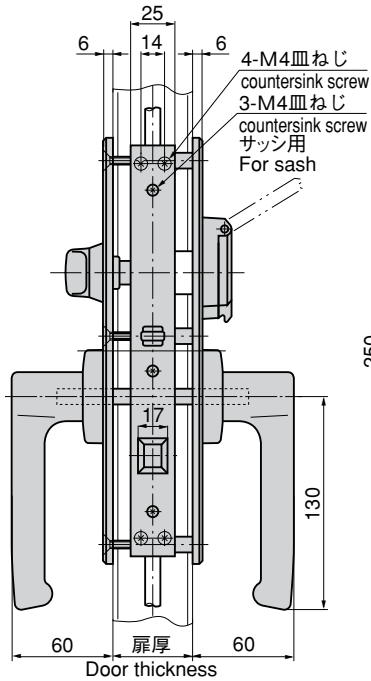
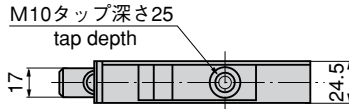
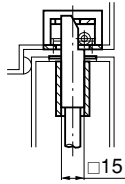
新潟 ☎(025)274-2500 Fax.(025)274-5700
 宇都宮 ☎(028)627-8001 Fax.(028)627-8000
 浦和 ☎(048)855-3111 Fax.(048)855-8705

A-377-PA

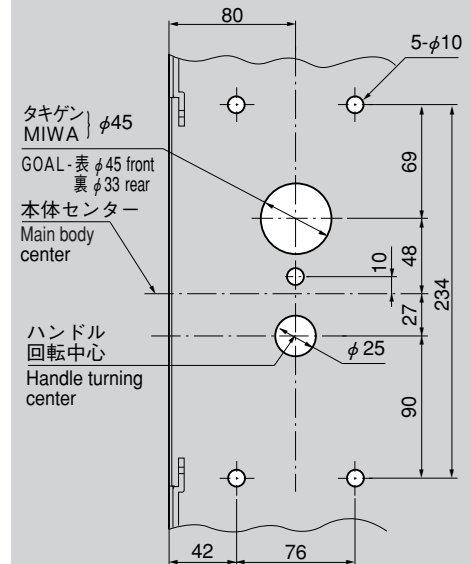
A



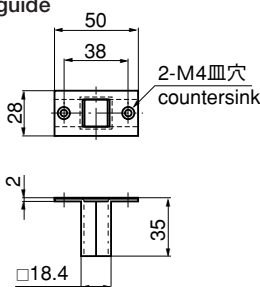
〔本体〕
Main body



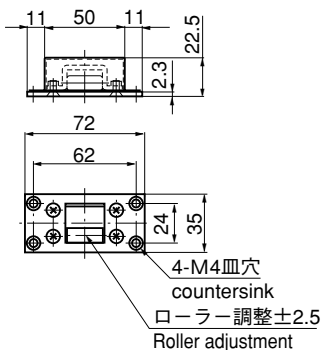
パネル穴明け寸法 Panel drilling dimensions



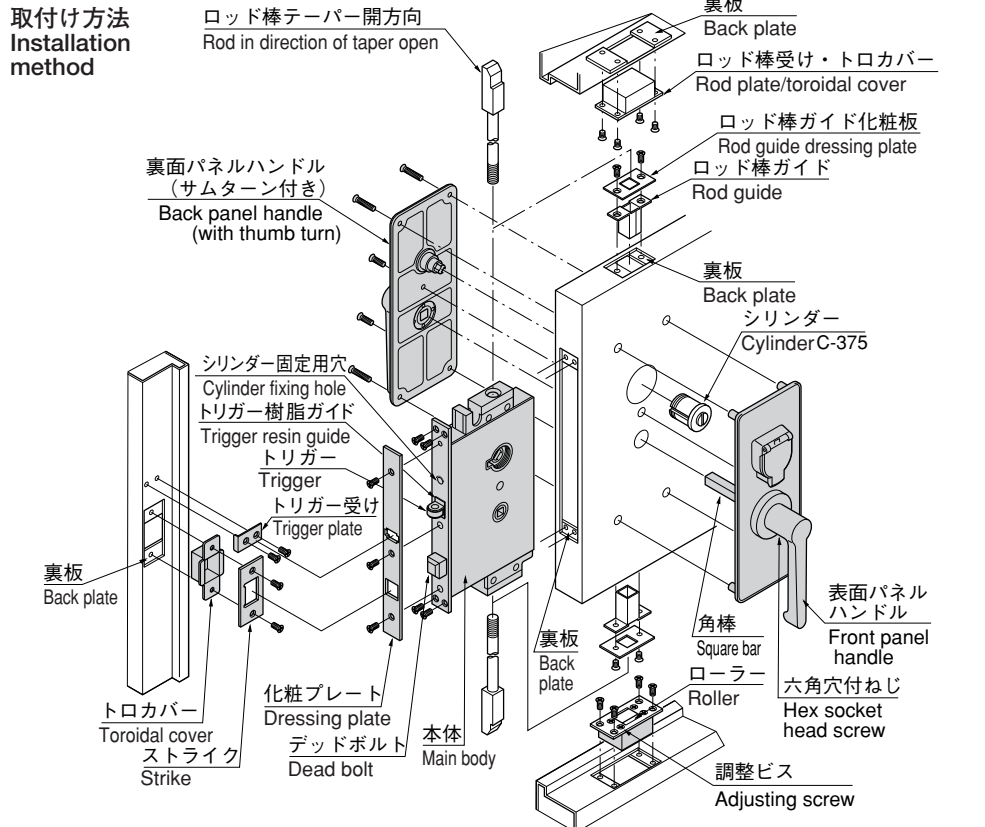
〔ロッド棒ガイド〕
Rod guide



〔ロッド棒受け〕
Rod plate



取付け方法 Installation method



商品番号 Product No.	RoHS	CAD	適用扉厚 Applicable door thickness	適用チリ寸法 Applicable margin dimension	バックセット Backset	デッドボルトストローク Dead bolt stroke	ロッド棒ストローク Rod stroke	ハンドル回転角度 Handle rotation angle	ロッド棒標準寸法 Rod standard dimensions	製品質量 (g) Mass	コード Code	単価 Price	箱入数 Quantity per box
A-377-PA-MT	●	●	40~47mm	2~10mm	80mm	20mm	25mm	60°	1200mm (注)	4,540	02780	¥32,000	1
A-377-PA-XT	●	●	48~55mm							4,580	02783	¥33,000	1
AC-25-R-377	▲		〔備考 Remarks〕 ラッチ付ロッド棒 L=1200 (ロッド棒ガイド・ロッド棒受け付属) 上下セット		Set of rods and latches and rod guides and rod plates						03494	¥3,700	10

(注) その他のロッド棒寸法は加工にて対応して下さい。 ● : RoHS指令対応品 ▲ : RoHS指令に対応可能です。お問合せ下さい。 ※価格は付属品を含んだセット価格です。 ※箱単位はご相談下さい。 ※Prices include accessories.

クレモン

- ローラー 締り
- 特装密閉 ハンドル
- フリーザー 密閉
- 平面 スイング
- ギア式
- 平面 ハンドル
- ポップ ハンドル
- リフト ハンドル
- アジャスト ハンドル
- ラッチ式
- スナッチ
- リンク
- フック式
- ロック ハンドル
- L 型 ハンドル
- T 型 ハンドル
- 丸型 小型
- 押ボタン
- 取手
- つまみ
- 止め金
- ロッド棒
- ジョイント リンク
- ワイヤ