

掘込クレモン錠 (脱着ハンドル仕様)

EMBEDDED CREMONE BOLTS (WITH DETACHABLE HANDLES)

- クレモン
- ローラー 締り
- 特装密閉 ハンドル
- フリーザー 密閉
- 平面 スイング
- ギア式
- 平面 ハンドル
- ポップ ハンドル
- リフト ハンドル
- アジャスト ハンドル
- ラッチ式
- スナッチ
- リンク
- フック式
- ロック ハンドル
- L 型 ハンドル
- T 型 ハンドル
- 丸型 小型
- 押ボタン
- 取手
- つまみ
- 止め金 ロッド棒
- ジョイント リンク
- ワイヤ



A-377-CA-XT

A-375-H (別売り)
Optional

※写真は錠前組込例です。本製品の錠前は別売です。
The photograph shows the product with lock fitted. The lock for this item is sold separately.

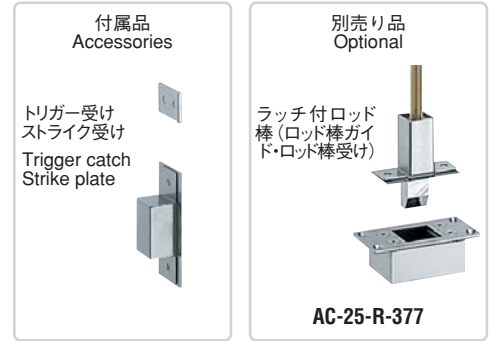
特徴 Feature

- 掘込みタイプでロッド棒は扉内に納まり外観がスッキリします。
- 上下のロッド棒およびデッドボルトで強力密閉
- 脱着ハンドルのためイタズラを防止します
- ハンドルの出張りがないため、狭い通路でも使用可能
- 左右兼用型
- It's the embedded type so the rod is in the door and the external appearance is good.
- Powerful airtightness is obtained with the upper and lower rod and dead bolt.
- Handle is a detachable type so the mischief is prevented.
- No projections on the handle exist so it can be used in narrow passages.
- For both left-hand and right-hand use.

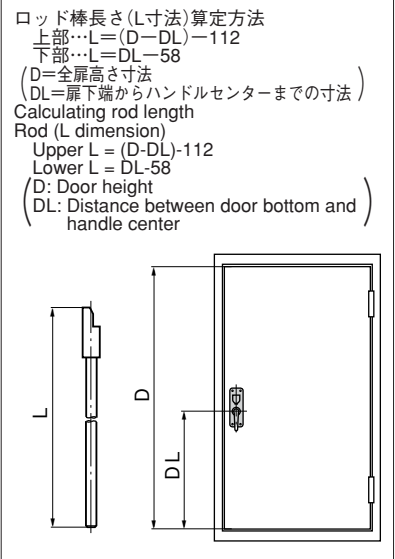
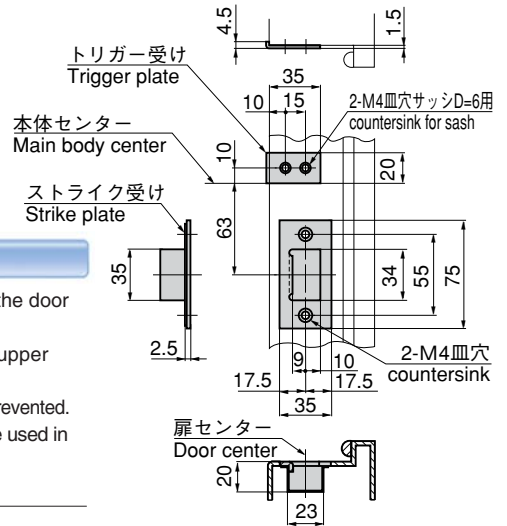
- 仕様**
- **材質**
 本体/冷間圧延鋼板 (SPCC)
 ロッド棒受け・ガイド/ステンレス鋼板 (SUS304)
 ストライク・トリガー受け/ステンレス鋼板 (SUS304)
 ハンドル/アルミニウム合金 (ADC)
 ハンドル先金/ステンレス鋼鋳物 (SUS304)
 ロッド棒/軟鋼線材 (SWRM)
 - **表面仕上**
 本体/亜鉛めっきクロメート処理 (MFZn-C)
 ハンドル/焼付塗装クリアー仕上
 ロッド棒/亜鉛めっきクロメート処理 (MFZn-C)
 - **標準色**: シルバーメタリック
 - **適用扉厚**: 下記表による。(適用扉厚以外の板厚はお問合せ下さい。)
 - **付属品**: ストライク受け・トリガー受け
 - **用途**: シェルター・収容箱・防音扉など密閉を必要とする扉
 - **標準品**: 納期お問合せ下さい。
 - **GOAL錠前** (1502型) 仕様もあります。お問合せ下さい。(GOAL錠前をご使用になる場合はGOAL製サムターンも必要です。)
 - **施錠確認スイッチ** 仕様も製作致します。お問合せ下さい。
 - **錠前は別売り**です。C-375 (1162ページ) よりお選び下さい。
 - **ロッド棒は別売り**です。AC-25-R-377をご使用下さい。
 - **脱着ハンドルは別売り**です。(A-375-Hをご使用下さい。)

- Specifications**
- **Material**:
 Main body: Cold rolled steel plate (SPCC).
 Rod catch/Strike plate/Trigger catch: Stainless steel plate (SUS304).
 Handle: Aluminum alloy (ADC).
 Handle end: Cast stainless steel (SUS304).
 Rod: Mild steel wire (SWRM)
 - **Finish**:
 Main body: Zinc plating chromate treatment (MFZn-C).
 Handle: Baked finish clear.
 Rod: Zinc plating chromate treatment (MFZn-C)
 - **Standard color**: Silver metallic
 - **Accessories**: Strike plate and trigger catch
 - **Specific use**: Airtight doors such as shelter, storage box and soundproof doors
 - **Lock is optional**. Use C-375. (See page 1162.)
 - **Rod are optional**. Use AC-25-R-377.
 - **Detachable handle is optional**. (Use A-375-H.)
- Remarks**

PAT.PEND.



[トリガー受け ストライク受け] Trigger plates and strike



(注): その他のロッド棒寸法は加工にて対応して下さい。
 (Note): Machining is needed for other rod dimensions.
 ※価格は付属品を含んだセット価格です。
 ※Price includes accessories.

| 商品番号 Product No. | RoHS | CAD | 適用扉厚 Applicable door thickness | 適用チリ寸法 Applicable margin dimensions | バックセット Backset | デッドボルトストローク Dead bolt stroke | ロッド棒ストローク Rod stroke | ハンドル回転角度 Handle rotation angle | ロッド棒標準寸法 Rod standard dimensions | 製品質量 (g) Mass | コード Code | 単価 Price | 箱入数 Quantity per box |
|---------------------|------|-----|---|--|---|---------------------------------|-------------------------|-----------------------------------|-------------------------------------|------------------|-------------|-------------|-------------------------|
| A-377-CA-XT | | | 40~60mmの間でご指定下さい Designate between 40~60mm | 2~10mm | 80mm | 20mm | 25mm | 60° | 1200mm ^(注) | 4,100 | 02864 | ¥31,000 | 1 |
| A-375-H | ▲ | | [備考 Remarks] 脱着ハンドル | Detachable handle | | | | | | | 03495 | ¥3,200 | 20 |
| AC-25-R-377 | ▲ | | [備考 Remarks] ラッチ付ロッド棒 | L=1200 (ロッド棒ガイド・ロッド棒受け付属) 上下セット | Set of rods and latches and rod guides and rod plates | | | | | | 03494 | ¥3,700 | 10 |

●: RoHS指令対応品 ▲: RoHS指令に対応可能です。お問合せ下さい。

※箱単位はご相談下さい。

E-mail Address

総合 20-2

東京 E-mail: tokyo@takigen.co.jp
 大阪 E-mail: osaka@takigen.co.jp

名古屋 E-mail: nagoya@takigen.co.jp
 札幌 E-mail: sapporo@takigen.co.jp
 仙台 E-mail: sendai@takigen.co.jp

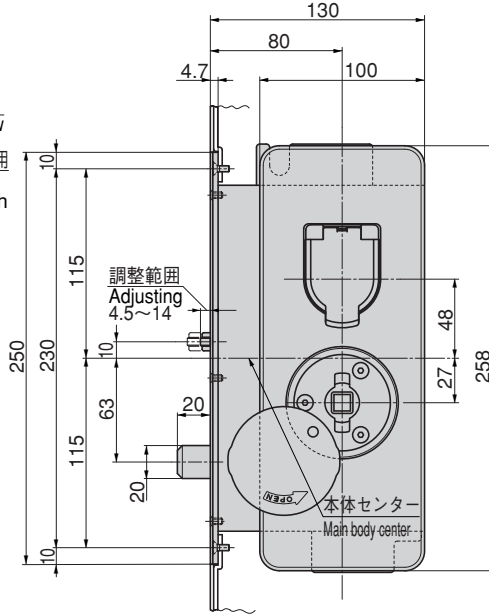
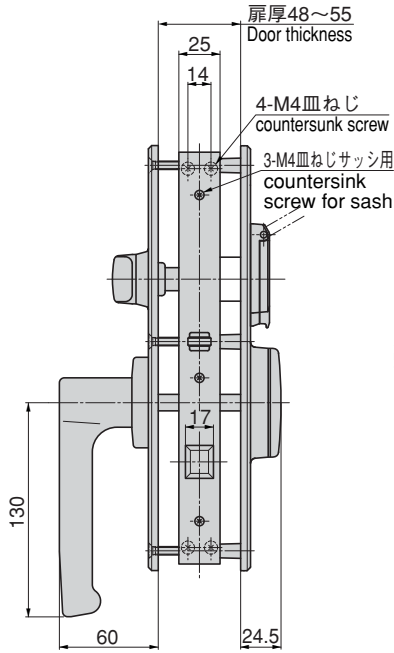
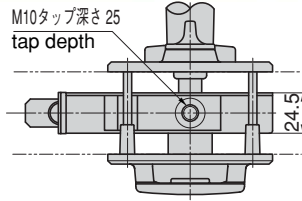
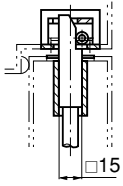
新潟 E-mail: niigata@takigen.co.jp
 宇都宮 E-mail: utunomiya@takigen.co.jp
 浦和 E-mail: urawa@takigen.co.jp

A-377-CA

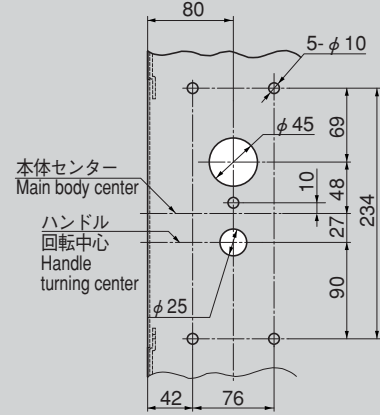
A



〔本体〕
Main body



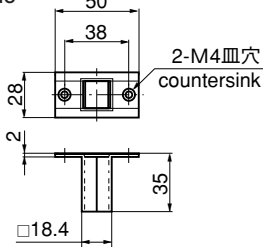
パネル穴明け寸法
Panel drilling dimensions



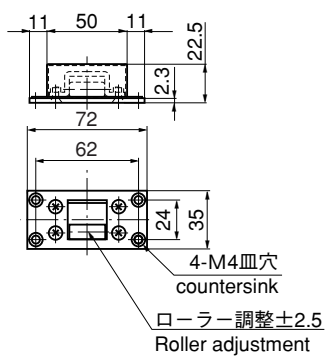
■特注仕様オーダー方法(Special order format)

- A-377-CA-□← T=錠前取付け用(With lock hole)
 N=錠前取付け穴なし(Without lock hole)
 扉厚(Door thickness)
 M=40~47mm X=48~55mm
 A=両面ハンドル(Both-side handle)
 B=インナーハンドル無し(Without inner handle)
 C=脱着ハンドル(Putting-on/off handle type)

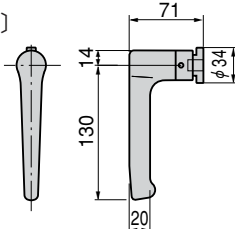
〔ロッド棒ガイド〕
Rod guide



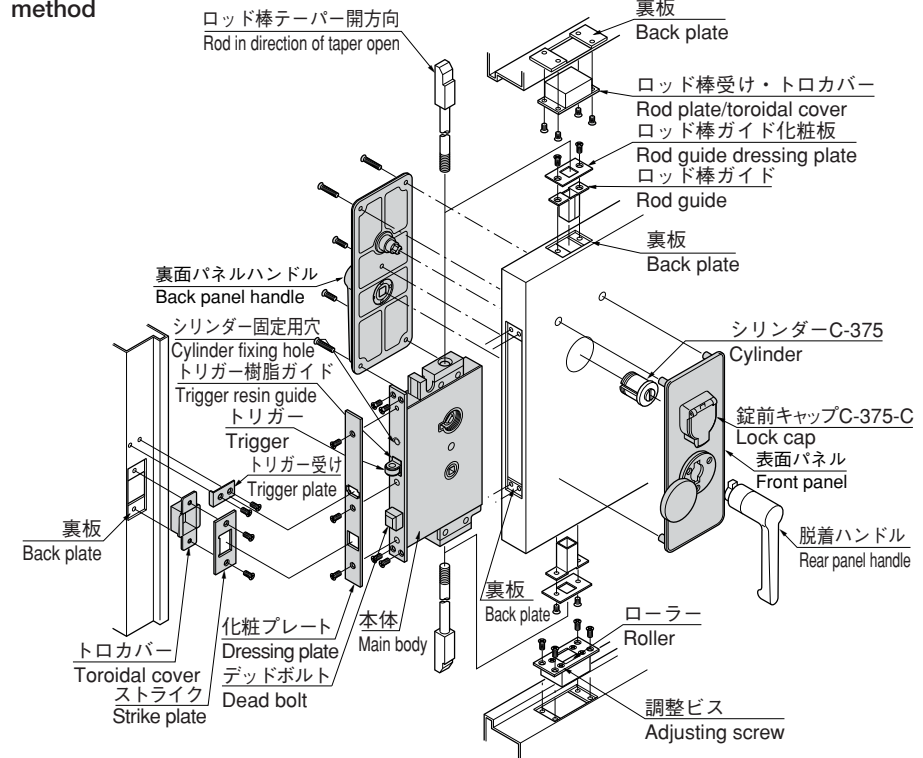
〔ロッド棒受け〕
Rod plate



〔A-375-H〕



取付け方法
Installation method



クレモン

- ローラー 締り
- 特装密閉 ハンドル
- フリーザー 密閉
- 平面 スイング
- ギア式
- 平面 ハンドル
- ポップ ハンドル
- リフト ハンドル
- アジャスト ハンドル
- ラッチ式
- スナッチ
- リンク
- フック式
- ロック ハンドル
- L 型 ハンドル
- T 型 ハンドル
- 丸型 小型
- 押ボタン
- 取手
- つまみ
- 止め金 ロッド棒
- ジョイント リンク
- ワイヤ