

大型面付ロックハンドル

A-388N

LARGE LOCK HANDLES



クレモン
ローラー 締り
特装密閉 ハンドル
フリーザー 密閉
平面 スイング
ギア式
平面 ハンドル
ポップ ハンドル
リフト ハンドル
アジャスト ハンドル
ラッチ式
スナッチ
リンク
フック式
ロック ハンドル
L 型 ハンドル
T 型 ハンドル
丸型 小型
押ボタン
取手
つまみ
止め金 ロッド棒
ジョイント リンク
ワイヤ

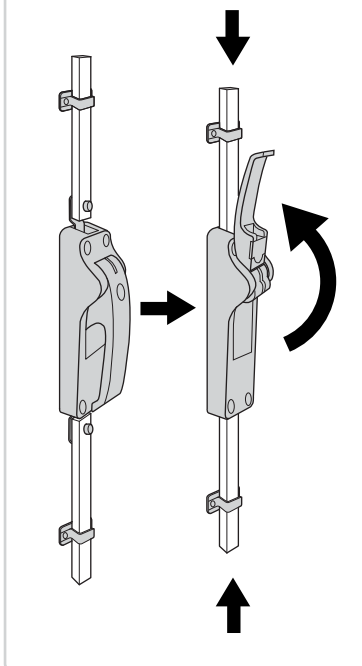


A-388N



キーNo.TAK60
Key

使用例
Example of application

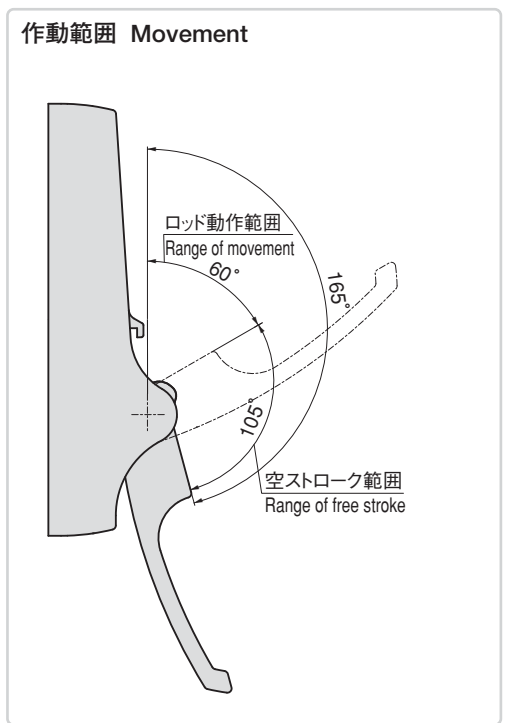
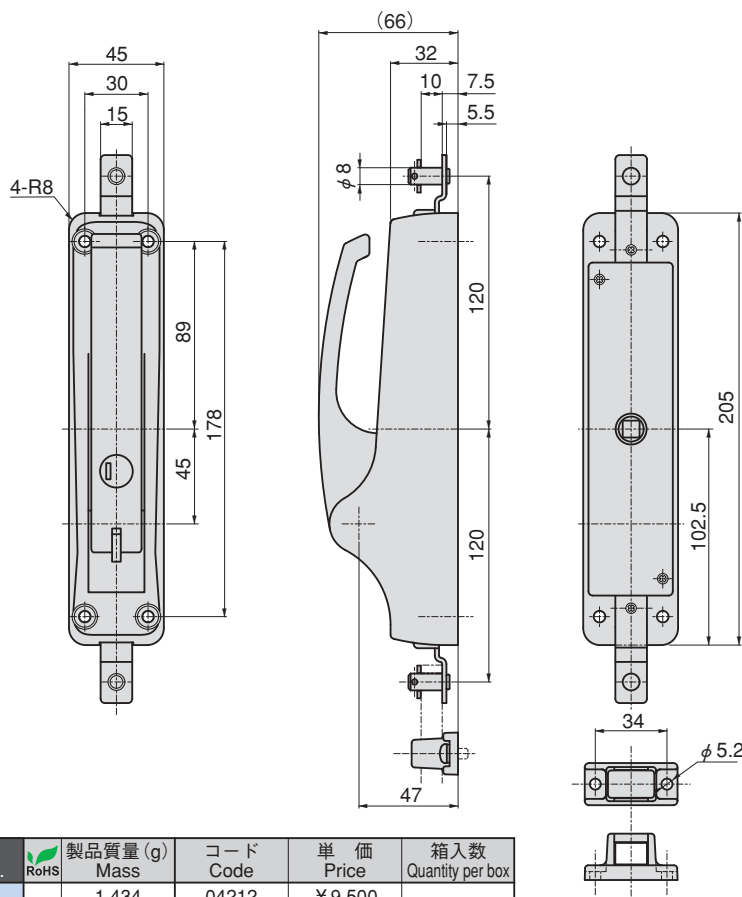


特 徴 Feature

- 面付けタイプで簡単に取付けできます。
- 上下のロッド(別売)で強力に密閉します。
- フラットバーガイドは、樹脂が組込んであり作動がスムーズです。
- インナーハンドルを取り付ければ、非常脱出が可能です(施錠時不可)。
- 錠前は操作性に優れた防塵シャッター付新型リバーシブルキーTAK60を標準装備
- 左右兼用型。
- Surface attachment type. Easy to install.
- Reliable airtightness is ensured by upper and lower rods (optional).
- Resin is incorporated in flat bar guides for smooth operation.
- Can be used for emergency escape by fitting inner handle. (Only when not locked)
- Standard equipment includes easy-to-operate TAK60 reversible key and dustproof shutter.
- For both left-hand and right-hand use.

- 仕 様
- 材 質：亜鉛合金 (ZDC)
 - 表面仕上：焼付塗装
 - ロッドストローク：30mm (ハンドルをリフト)
 - 付属品：キー2本・ロッドガイド2個・ねじ穴用化粧蓋
- 用 途
- 密閉扉・シェルター・大型キャビネット・電磁波防護扉・防音扉の子扉
- 納 期
- 開発中…お問合せ下さい。
- 備 考
- ロッドは別売りです。
 - 鍵違いも製作いたします。お問合せ下さい。

- Specifi-
cations
- Material: Zinc alloy (ZDC)
 - Finish: Baked
 - Rod stroke: 30mm
 - Accessories: two keys, two rod guides, decorative cover for screw holes
- Specific use
- Sealed doors, shelters, large cabinets, electromagnetic protective doors, subdoors of soundproof doors
- Remarks
- Rods are optional.



商品番号 Product No.	RoHS	製品質量 (g) Mass	コード Code	単 価 Price	箱入数 Quantity per box
A-388N		1,434	04212	¥9,500	

● : RoHS指令対応品 ▲ : RoHS指令に対応可能です。お問合せ下さい。 ※箱単位はご相談下さい。