

# ロックハンドル (2ポイント)

# FA-630

## LOCK HANDLES

PAT.PEND.



### 特徴 Feature

- ロッド棒は垂直に23mm上下し、扉をガッチリと閉めます。
- 施錠時(緑色)・解錠時(赤色)を識別できるようにしました。
- ハンドル操作方向を矢印で明確にしました。
- ロッド棒の取付け位置を調整できます。
- 右回転用・左回転用(本図・写真共右回転用です。)
- Rod moves 23mm vertically so the door is locked firmly.
- Locking (green) and unlocking (red) can be identified easily.
- Handle operating direction is clarified with the arrow.
- Rod installing position can be adjusted.
- The clockwise or counterclockwise use (drawings and photo show the clockwise use).

- 仕様**
- 材質: アルミニウム合金 (ADC)
  - 表面仕上: アクリル樹脂焼付塗装
  - 鍵番号: R0220
  - 標準色: アイボリー
  - 付属品: キー2本

- 用途**  
● コンテナ・防火扉・大型キュービクル
- 納期**  
● 標準品・・・即納します
- 動作**  
〔右回転用〕
1. 開扉時はキーを左に回転(緑色→赤色)するとロックは解錠されます。
  2. ハンドルを時計方向に180°回転すると、ロッド棒は垂直に23mm上下し扉を開けることができます。
  3. 閉扉時はハンドルを元に戻しキーを右に回転(赤色→緑色)施錠して下さい。
- 備考**
- 右回転用・左回転用をご指定下さい。
  - ロッド棒は別売です。

- Specifications**
- Material: Aluminum alloy (ADC)
  - Finish: Acrylic resin baked
  - Key No.: R0220
  - Standard color: Ivory
  - Accessories: Two keys
- Specific use Operation**
- Containers, fireproof doors and large cubicles
- 〔For the clockwise use〕
1. To unlock door turn key counterclockwise (green changes to red)
  2. Turning handle 180° clockwise moves the rod 23mm vertically to open the door.
  3. To lock door return the handle to its original position and turn key clockwise (red changes to green).
- Remarks**
- Specify the clockwise or counterclockwise use.
  - Rod is optional.



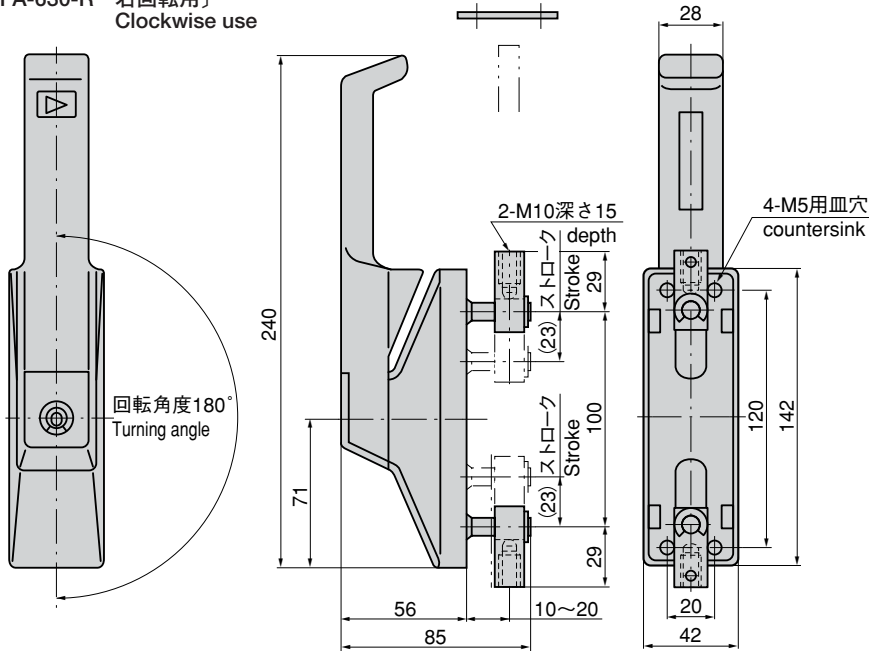
FA-630  
ロック状態  
Locked

FA-630  
オープン状態  
Unlocked

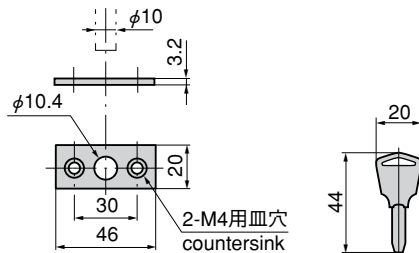
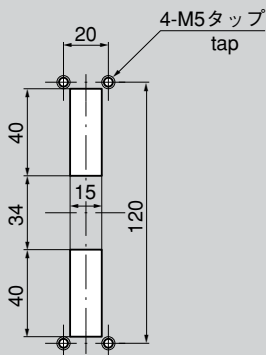


キーNo.R0220  
Key

〔FA-630-R 右回転用〕  
Clockwise use



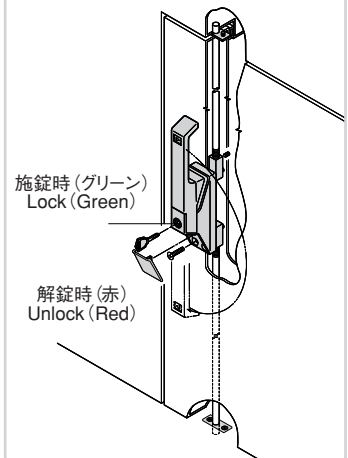
パネル穴明け寸法  
Panel drilling dimensions



商品番号 Product No.	RoHS	CAD	備考 Remarks	製品質量(g) Mass	コード Code	単価 Price	箱入数 Quantity per box
FA-630-L	▲		左回転用 Counterclockwise use	680	60222	¥6,800	5
FA-630-R	▲	●	右回転用 Clockwise use	680	60223	¥6,800	5

●: RoHS指令対応品 ▲: RoHS指令に対応可能です。 ※箱単位はご相談下さい。お問い合わせ下さい。

使用例  
Example of application



クレモン

ローラー  
締り

特装密閉  
ハンドル

フリーザー  
密閉

平面  
スイング

ギア式

平面  
ハンドル

ポップ  
ハンドル

リフト  
ハンドル

アジャスト  
ハンドル

ラッチ式

スナッチ

リンク

フック式

ロック  
ハンドル

L型  
ハンドル

T型  
ハンドル

丸型  
小型

押ボタン

取手

つまみ

止め金  
ロッド棒

ジョイント  
リンク

ワイヤ