

サイドリフト式面付クレモンボルト

A-328

SIDE-LIFTING CREMONE BOLTS



クレモン

ローラー
締り

特装密閉
ハンドル

フリーザー
密閉

平面
スイング

ギア式

平面
ハンドル

ポップ
ハンドル

リフト
ハンドル

アジャスト
ハンドル

ラッチ式

スナッチ

リンク

フック式

ロック
ハンドル

L 型
ハンドル

T 型
ハンドル

丸型
小型

押ボタン

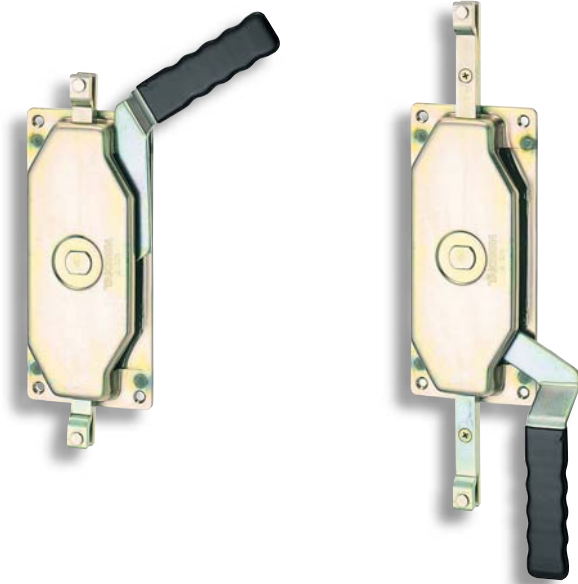
取手

つまみ

止め金
ロッド棒

ジョイント
リンク

ワイヤ

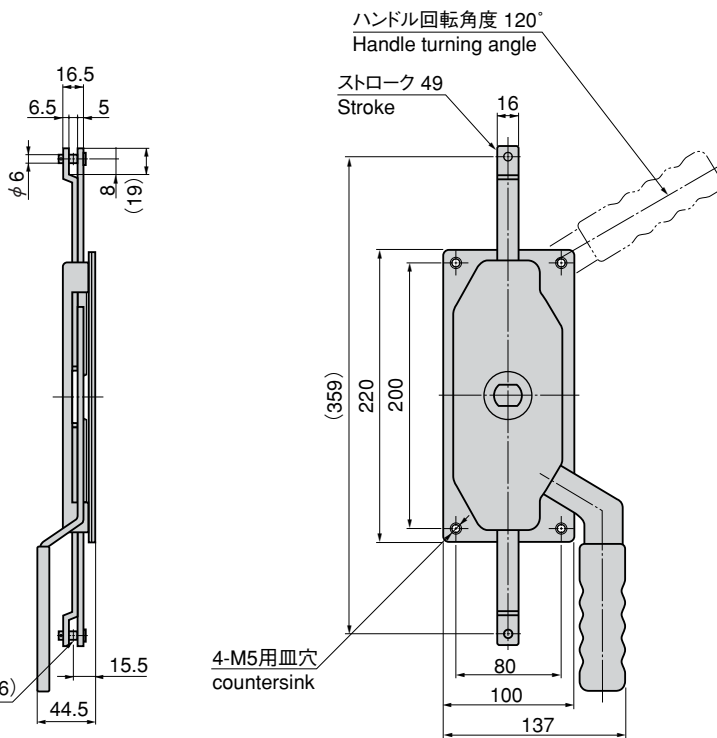


A-328-1-R

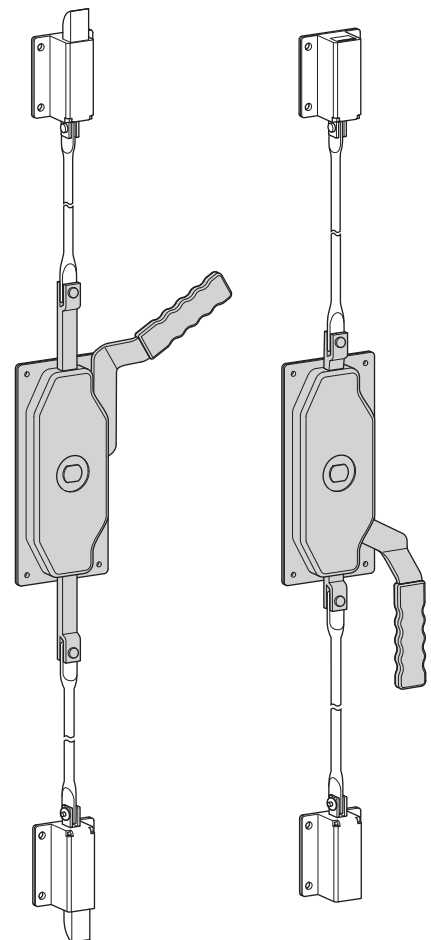
特 徴 Feature

- 面付けタイプで簡単に取付けができます。
- 掘込みタイプに比べメンテナンスが非常に簡単です。
- 上下のロッドで強力密閉
- 薄型で取付け面からの高さ約45mm
- 右開き用・左開き用 (本図写真共右開き用です。)
- The easy-to-install surface attachment type.
- Maintenance is more simple than the embedded type.
- Powerful airtight with the upper and lower rods.
- The thin type: height above installing surface is about 45mm.
- The left-hand or right-hand use. (Drawings and photo show the right-hand-use.)

- 仕 様
- 製品質量：1,630g
 - 材 質：冷間圧延鋼板 (SPCC)
 - 表面仕上：亜鉛めっきクロメート処理 (MFZn-C)
- 用 途
- 密閉扉・シェルター・大型キャビネット・電磁波防護観音扉の小扉
- 納 期
- 標準品・・・即納します
- Specifi-
cations
- Mass: 1,630g
 - Material: Cold rolled steel plate (SPCC)
 - Finish: Zinc plating chromate treatment (MFZn-C)
- Specific use
- Airtight doors, shelters, large cabinets and anti-electromagnetic wave double-leafed hinged small doors



作動例
Example of operation



商品番号 Product No.	RoHS	CAD	備 考 Remarks	コード Code	単 価 Price	箱入数 Quantity per box
A-328-1-L	▲	●	左開き用 Left-hand use	03068	¥4,300	9
A-328-1-R	▲	●	右開き用 Right-hand use	03069	¥4,300	9

●：RoHS指令対応品 ▲：RoHS指令に対応可能です。お問合せ下さい。 ※箱単位はご相談下さい。

即日配達 of タキゲン 全国直販店

名古屋 ☎(0568)75-5001 Fax.(0568)77-2200 新潟 ☎(025)274-2500 Fax.(025)274-5700

東京 ☎(03)3492-2001 Fax.(03)3492-3001 札幌 ☎(011)846-2001 Fax.(011)846-0900 宇都宮 ☎(028)627-8001 Fax.(028)627-8000

大阪 ☎(06)6933-8001 Fax.(06)6933-8000 仙台 ☎(022)235-2101 Fax.(022)283-0110 浦和 ☎(048)855-3111 Fax.(048)855-8705