

面付ロックハンドル



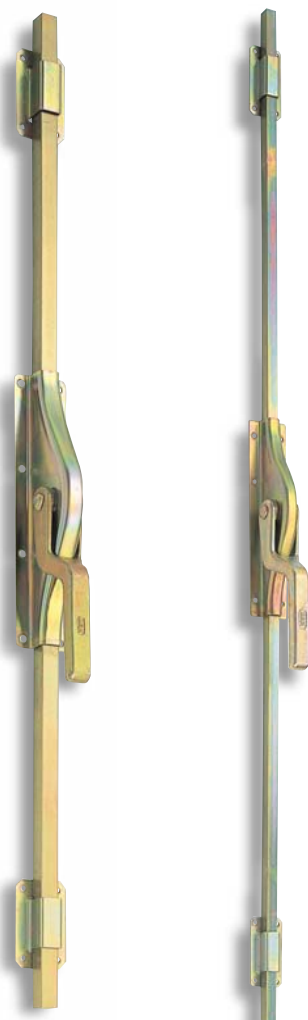
A-387

LOCK HANDLES

強力締付けで固定扉もガッチリ密閉 [A-387-1]

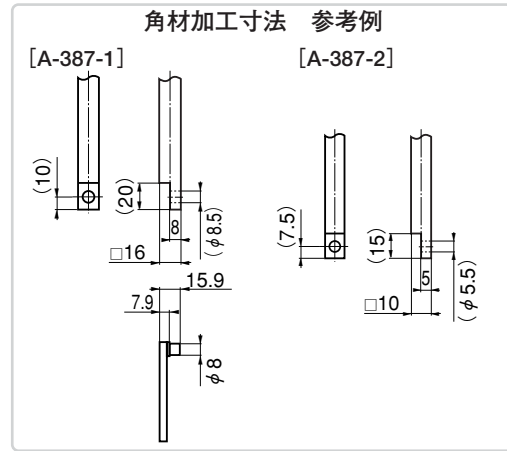
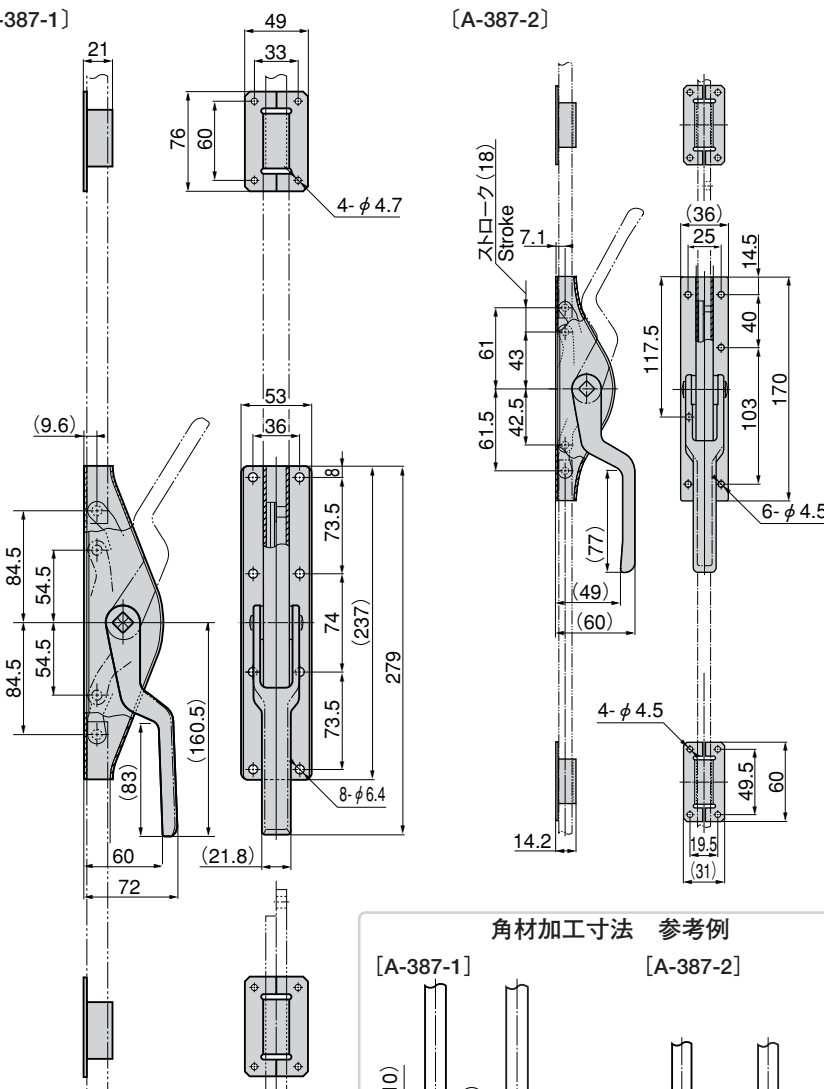
[A-387-1]

[A-387-2]



A-387-1

A-387-2



商品番号 Product No.	RoHS	CAD	コード Code	単価 Price	箱入数 Quantity per box
A-387-1	●	●	03080	¥5,500	
A-387-2	●	●	03081	¥4,050	

●: RoHS指令対応品 ※箱単位はご相談下さい。
▲: RoHS指令に対応可能です。お問合せ下さい。

特徴 Feature

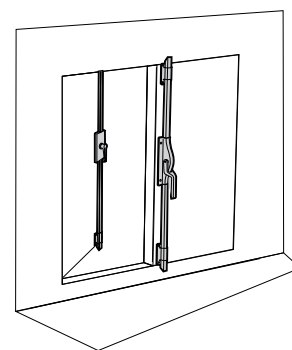
- 面付けタイプで取付けやメンテナンスが非常に簡単です。
- 上下のロッドで強力に密閉します。

- Surface attachment type: installation and maintenance are very simple.
- Powerful airtightness is obtained with the upper and lower rods.

- 仕様
- 製品質量: A-387-1/805g A-387-2/425g
 - 材質: 本体/冷間圧延鋼板 (SPCC) ハンドル/鋳鉄 (FC)
 - 表面仕上: 亜鉛めっきクロメート処理 (MFZn-C)
 - ロッドストローク: A-387-1/30mm A-387-2/18mm
 - 付属品: ロッドガイド2個
- 用途
- 密閉扉・シェルター・大型キャビネット・電磁波防護扉観音扉の子扉
- 納期備考
- 輸入品・・・納期ご連絡します
 - ロッドは別売りです。

- Specifications
- Mass: A-387-1: 805g. A-387-2: 425g
 - Material: Main body: Cold rolled steel plate (SPCC). Handle: Cast iron (FC)
 - Finish: Zinc plating chromate treatment (MFZn-C)
 - Rod stroke: A-387-1: 30mm A-387-2: 18mm
 - Accessories: Two rod guides
- Specific use
- Airtight doors, shelters, large cabinets, electromagnetic-waveproof doors and double-leaved hinged doors (child doors)
- Remarks
- Rod is optional.

使用例 Example of application



クレモン

ローラー
締り

特装密閉
ハンドル

フリーザー
密閉

平面
スイング

ギア式

平面
ハンドル

ポップ
ハンドル

リフト
ハンドル

アジャスト
ハンドル

ラッチ式

スナッチ

リンク

フック式

ロック
ハンドル

L 型
ハンドル

T 型
ハンドル

丸型
小型

押ボタン

取手

つまみ

止め金
ロッド棒

ジョイント
リンク

ワイヤ