



密閉用クレモンボルト

CREMONE BOLTS FOR AIRTIGHTNESS

スリムなボディで大きなストローク

PAT.PEND.

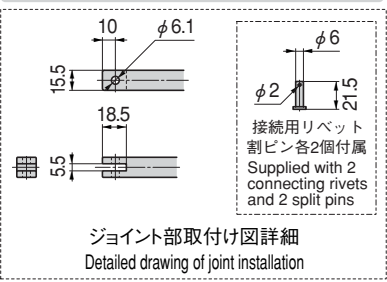
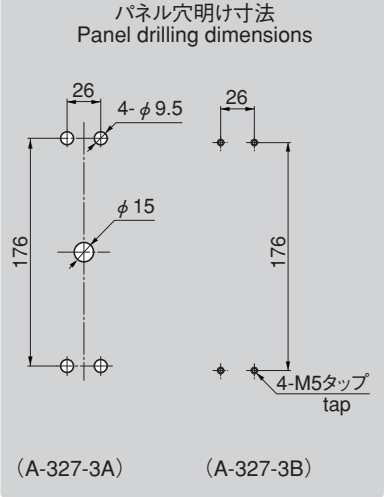
- クレモン
- ローラー 締り
- 特装密閉 ハンドル
- フリーザー 密閉
- 平面 スイング
- ギア式
- 平面 ハンドル
- ポップ ハンドル
- リフト ハンドル
- アジャスト ハンドル
- ラッチ式
- スナッチ
- リンク
- フック式
- ロック ハンドル
- L 型 ハンドル
- T 型 ハンドル
- 丸型 小型
- 押ボタン
- 取手
- つまみ
- 止め金 ロッド棒
- ジョイント リンク
- ワイヤ



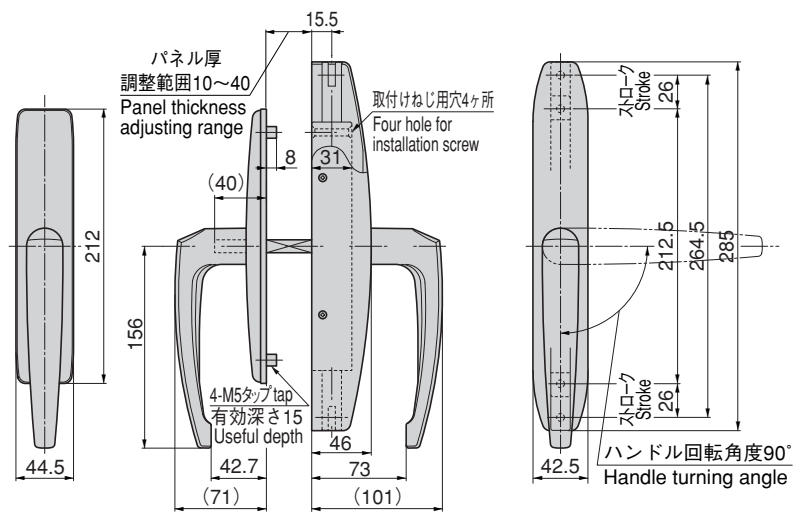
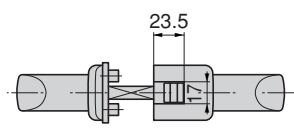
A-327-3A



A-327-G

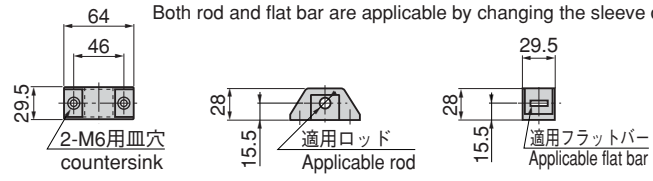


[A-327]



[A-327-G]

スリーブの方向を変えることにより、ロッド棒、フラットバー両方に対応できます。
Both rod and flat bar are applicable by changing the sleeve direction.



商品番号 Product No.	RoHS	CAD	適用ロッド棒 Applicable rod	適用フラットバー Applicable flat bar	コード Code	単価 Price	箱入数 Quantity per box
A-327-G-8	●	●	φ8	4×13	03323	¥450	40
A-327-G-10	●	●	φ10	5×16	03325	¥450	40
A-327-G-12	●	●	φ12	6×19 ※A-327と組合せて使用する場合、適用フラットバーでは使用できません。 The applicable flat bar cannot be used in combination with A-327.	03324	¥450	40

●: RoHS指令対応品 ▲: RoHS指令に対応可能です。お問合せ下さい。 ※箱単位はご相談下さい。 ●: RoHS指令対応品 ▲: RoHS指令に対応可能です。お問合せ下さい。 ※箱単位はご相談下さい。

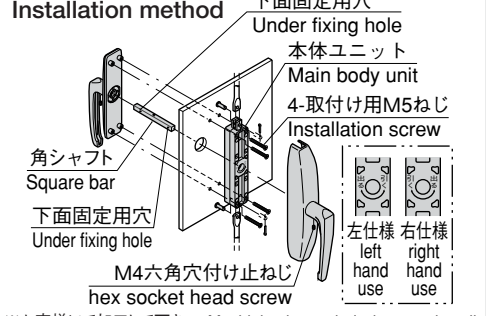
特徴 Feature

- スリムなボディで大きなストロークが得られる新機能搭載
- ハンドルを90°回転させるだけでストロークが26mm得られます。
- 外観から取付けビスが一切見えない方式のスマートなデザイン
- 片面、両面どちらの操作もオプションパーツで簡単にセッティングできます。
- 右回転、左回転の選択は取付け本体を裏返しにするだけでどちらの機能も可能です。(下図参照)
- Slim body but large stroke.
- Stroke of 26mm can be provided by turning the handle 90°.
- Smart design: screws are all hidden so the external appearance is good.
- One-side or both-side operation can be set easily with the optional parts.
- Either turning clockwise or counterclockwise can be obtained by turning over the main body to install.

- 仕様
- 製品質量: 1,170g
 - 材質: アルミニウム合金(ADC)
 - 表面仕上: 焼付塗装(シルバーメタリック)
 - 適応パネル厚 10mm~40mm(角シャフトを切断することにより調節して下さい。)
- 用途備考
- 密閉用扉・耐振動錠前装置扉・防音扉・遮熱扉等
 - 特注品...納期ご連絡します
 - 中型・大型も製作中です。
 - ロック機能付もできます。
 - オプション部品についての詳細は、お問合せ下さい。
 - A-327-3Pには、角シャフトは付属していません。
 - 取付け用M5皿ねじは添付されておりません。扉厚に応じてご用意下さい。
 - ロッド棒をご使用の場合ロッド先端はジョイント先端部詳細を参考に加工して下さい。
 - 永くご使用頂くために定期的に摺動部に高性能潤滑剤C-985(1236ページ)を塗布して下さい。

- Specifications
- Mass: 1,170g
 - Material: Aluminum alloy (ADC)
 - Finish: Aventurine chrome plating (MACr)
 - Adjust the panel thickness to an adequate value of 10 to 40 mm by cutting the square shaft.
- Specific use
- Airtight doors, vibration-resistant lock doors, soundproof doors, heat shut-off doors etc
- Remarks
- Lock function type is available.
 - For details of optional parts, consult us.
 - A-327-3P don't include the square shaft.
 - Prepare the M5 flat head screws for fitting, which are not attached to the supplied door panel, according to the door's thickness.
 - Adjust the rod tip referring to the details on the joint tip, if the rod is used.
 - To prolong the life of the product, apply a regular coating of high-performance lubricant C-985 (P.1236) to the sliding parts.

取付け方法



形状 Form	商品番号 Product No.	RoHS	CAD	コード Code	単価 Price	箱入数 Quantity per box
	A-327-3A	▲	●	03028	¥19,000	10
	A-327-3B	▲	●	03052	¥15,000	10
	A-327-3P	▲	●	03029	¥5,000	10