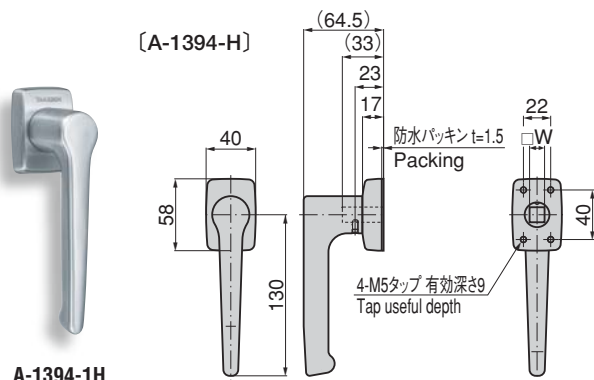


L型インナーハンドル

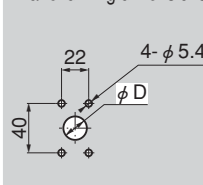
ステンレス製 **A-1394-H** 亜鉛合金製 **A-394-H**

L-SHAPED INNER HANDLE

A



A-1394-1H

パネル穴明け寸法
Panel drilling dimensions

特徴 Feature

- 左右兼用型
- For both left-hand and right-hand use

仕様 ● 材質: A-1394-H/ステンレス鋳物 (SUS304)
A-394-H/亜鉛合金 (ZDC)

● 表面仕上: A-1394-H/ヘアラインバフ研磨
A-394-H/焼付塗装 (シルバーメタリック)

用途 ● インナーハンドルとして

備考 ● 標準品…即納します

● 角軸は付属していません。

● 永くご使用頂くために定期的に摺動部に高性能潤滑剤C-985 (1236ページ)を塗布して下さい。

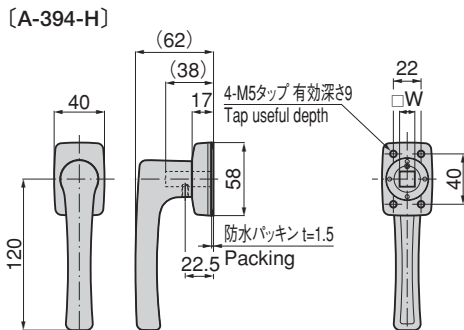
Specifications ● Material: A-1394-H/Stainless steel cast (SUS304)
A-394-H/Zinc alloy (ZDC)

● Finish: A-1394-H/Hairline buffing
A-394-H/Baked (Silver metallic)

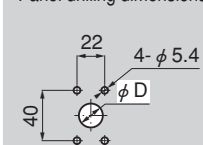
Specific use ● Inner handles

Remarks ● Square shaft is not included.

● To prolong the life of the product, apply a regular coating of high-performance lubricant C-985 (P.1236) to the sliding parts.



A-394-H

パネル穴明け寸法
Panel drilling dimensions

面付けタイプも製作致します。お問合せ下さい。

商品番号 Product No.		RoHS		φD	□W	製品質量(g) Mass		コード Code		単価 Price		箱入数 Quantity per box
SUS	ZDC	SUS	ZDC			SUS	ZDC	SUS	ZDC	SUS	ZDC	
A-1394-1H	A-394-1H	●	●	19	12	340	465	03687	03511	¥5,100	¥2,000	15
A-1394-2H	A-394-2H	●	●	16	10	348	475	03688	03512	¥5,100	¥2,000	15
A-1394-3H	A-394-3H	●	●	13	8	355	485	03689	03513	¥5,100	¥2,050	15

●: RoHS指令対応品 ▲: RoHS指令に対応可能です。お問合せ下さい。 ※箱単位はご相談下さい。

クレモン

ローラー
締り特装密閉
ハンドルフリーザー
密閉平面
スイング

ギア式

平面
ハンドルポップ
ハンドルリフト
ハンドルアジャスト
ハンドル

ラッチ式

スナッチ