

ロッドコントローラー

ROD CONTROLLERS

A

PAT.PEND.



特 徴 Feature

- ロッド棒が上下垂直方向に作動し、センターが容易に決まります。
- 回転運動を締め付け力に変えます。
- Rod moves vertically so the center can be determined easily.
- Turning motions are converted into tightening force.

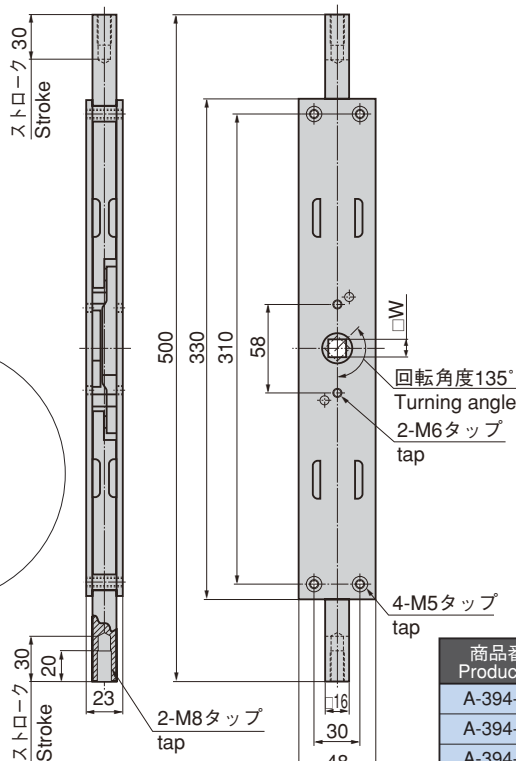
- 仕 様
- 製品質量：1,630g
 - 材 質：冷間圧延鋼板 (SPCC)
 - 表面仕上：亜鉛めっきユニクロ処理 (MFZn)
 - ロッドストローク：30mm
- 用 途 納 期
- キュービクル・収容箱・シェルターの強力密閉
 - 標準品・・・即納します

- Specifi-cations
- Mass: 1,630g
 - Material: Cold rolled steel plate (SPCC)
 - Finish: Zinc plating unichrome treatment (MFZn)
 - Rod stroke: 30mm

- Specific use
- Powerful airtightness for cubicles, storage boxes and shelters.



A-394-1



商品番号 Product No.	RoHS	CAD	□W	コード Code	単 価 Price	箱入数 Quantity per box
A-394-1	▲	●	12	02064	¥7,700	10
A-394-1H	●		12	03511	¥2,000	15
A-394-2H	●		10	03512	¥2,000	15
A-394-3H	●		8	03513	¥2,050	15

●：RoHS指令対応品 ▲：RoHS指令に対応可能です。お問合せ下さい。※箱単位はご相談下さい。

クレモン

ローラー
締め特装密閉
ハンドルフリーザー
密閉平 面
スイング

ギア式

平 面
ハンドルポップ
ハンドルリフト
ハンドルアジャスト
ハンドル

ラッチ式

スナッチ

リンク