

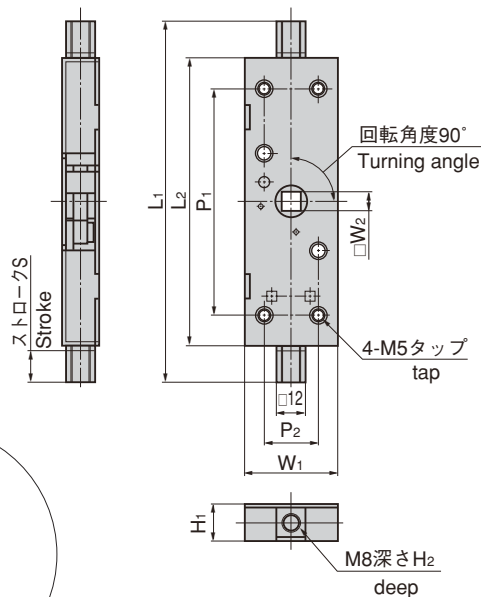
ロッドコントローラー

ROD CONTROLLERS

A-394-2・3



A-394-3

A-394-H
149ページ

特徴 Feature

- ロッド棒が上下垂直方向に作動し、センターが容易に決まります。
- 回転運動を締め付け力に変えます。
- Rod moves vertically so the center can be determined easily.
- Turning motions are converted into tightening force.

仕様

- 材質：冷間圧延鋼板 (SPCC)
- 表面仕上：亜鉛めっきクロメート処理 (MFZn-C)

用途

- キュービクル・収容箱・シェルターの強力密閉
- 標準品・・・即納します

Specifications

- Material: Cold rolled steel plate (SPCC)
- Finish: Zinc plating chromate treatment (MFZn-C)

Specific use

- Powerful airtightness for cubicles, storage boxes and shelters

商品番号 Product No.	RoHS	CAD	L1	L2	W1	□W2	H1	H2	P1	P2	S	製品質量 (g) Mass	コード Code	単価 Price	箱入数 Quantity per box
A-394-2	▲	●	207	160	50	10.2	16.2	25	130	30	22		03087	¥3,400	30
A-394-3	▲	●	150	120	38	8.1	15.4	15	94	22.2	13	270	02065	¥3,000	10

● : RoHS指令対応品 ▲ : RoHS指令に対応可能です。お問合せ下さい。

※箱単位はご相談下さい。

クレモン

ローラー
締め特装密閉
ハンドルフリーザー
密閉平面
スイング

ギア式

平面
ハンドルポップ
ハンドルリフト
ハンドルアジャスト
ハンドル

ラッチ式

スナッチ