

大型ローラー締めハンドル

SECURING HANDLES

- クレモン
- ローラー締め
- 特装密閉ハンドル
- フリーザー密閉
- 平面スイング
- ギア式
- 平面ハンドル
- ポップハンドル
- リフトハンドル
- アジャストハンドル
- ラッチ式
- スナッチ
- リンク
- フック式
- ロックハンドル
- L型ハンドル
- T型ハンドル
- 丸型小型
- 押ボタン
- 取手
- つまみ
- 止め金ロッド棒
- ジョイントリンク
- ワイヤ



表面 Front

FA-1837-W-3-R

裏面 Rear

FA-1837-W-3-L



FA-1837-W-R



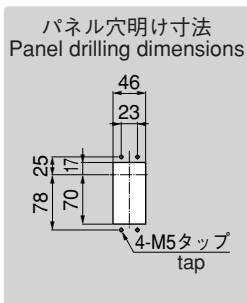
FA-1837-RA-L



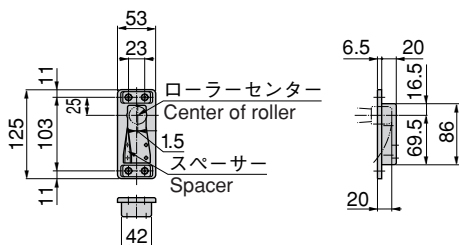
FA-1837S-1



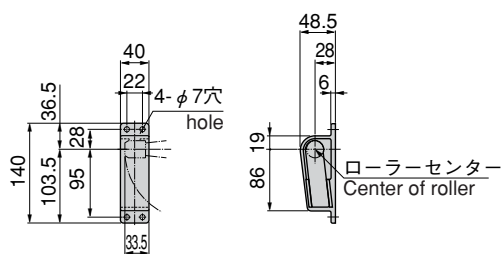
FA-1837S-2



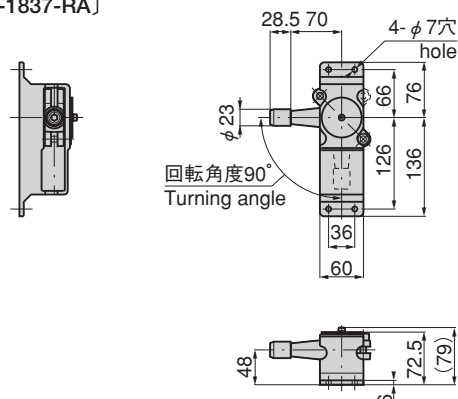
(FA-1837S-1)



(FA-1837S-2)



(FA-1837-RA)



特徴 Feature

- 大型扉も確実に固定します。
- 外部より南京錠で施錠しても内部解除ボタンを押すことで解錠可能です。
- 電磁波対策機構（外部ハンドルと内部ハンドルを樹脂にて連結）
- ハンドルを開方向に回転することにより扉が5mm浮き上がり、パッキンの粘着や扉の凍結の際でもスムーズに開扉が可能です。
- ロッド棒にて多点締めが可能です。
- 受座は埋込み用 (FA-1837S-1) と面付け用 (FA-1837S-2) があります。
- 受座 (FA-1837S-1) は取付け位置の調整ができます。
- These securely fasten large doors.
- Door can be unfastened with the box inside unlocking button pressed even if it is fastened with a padlock from the outside of the box.
- Mechanisms to encounter electromagnetic wave (the outside handle is connected to the inside handle through the plastic material).
- The door is lifted up 5mm by turning the handle in the opening direction and unfastened smoothly even if the packing is sticky or the door is frozen.
- Multi-point tightening enabled with rod.
- Catch is the embedded type (FA-1837S-1) or surface attachment type (FA-1837S-2).
- Catch (FA-1837S-1) installing position can be adjusted.

- 仕様 ● 材質：ステンレス鋼铸件 (SUS304)
● 表面仕上：ヘアライン仕上
- 用途 ● 通信機シェルター・収容箱・防音扉・電磁波防護扉などの大型扉
- 備考 ● 3点締め仕様をご注文の際はロッド棒寸法をご指定下さい。

- Specifications ● Material: Cast stainless steel (SUS304)
● Finish: Hairline finish
- Specific use ● Large doors for communication equipment shelters, storage boxes, soundproof rooms, electromagnetic wave resistant spaces, etc.

注記
永くご使用頂くために定期的に摺動部に高性能潤滑剤C-985 (1236ページ)を塗布して下さい。
To prolong the life of the product, apply a regular coating of high-performance lubricant C-985 (P.1236) to the sliding parts.

商品番号 Product No.	RoHS CAD	備考 Remarks	コード Code	単価 Price	箱入数 Quantity per box
FA-1837-RA-L	●	ローラー締めユニット (左タイプ) Securing unit (left type)	60798	¥18,000	4
FA-1837-RA-R	●	ローラー締めユニット (右タイプ) Securing unit (right type)	60799	¥18,000	4
FA-1837S-1	●	埋込みタイプ Embedded type	60671	¥6,000	
FA-1837S-2	●	面付タイプ Surface attachment type	60672	¥3,300	

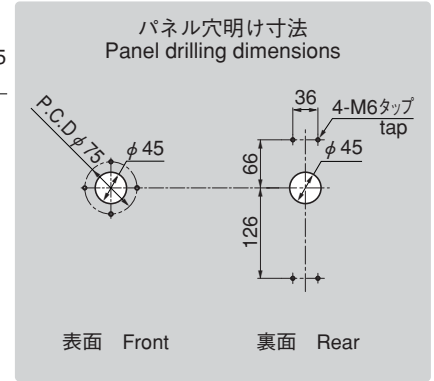
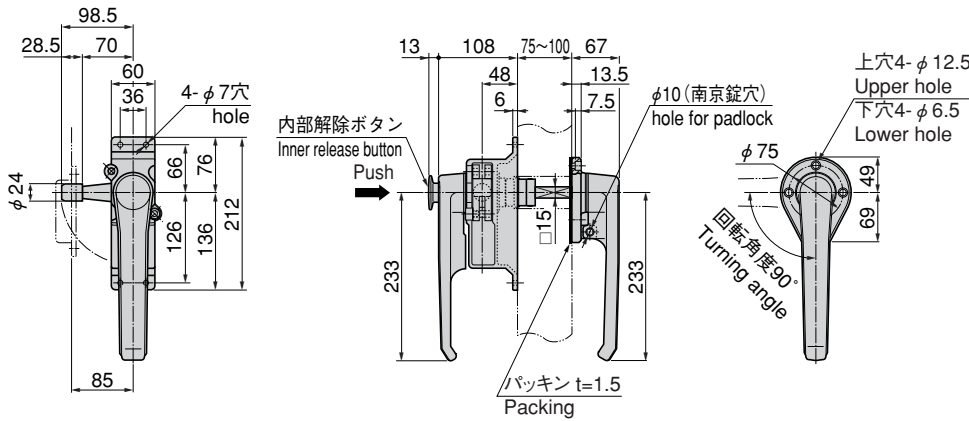
●：RoHS指令対応品 ▲：RoHS指令に対応可能です。 ※箱単位はご相談下さい。お問い合わせ下さい。

ステンレス製 FA-1837

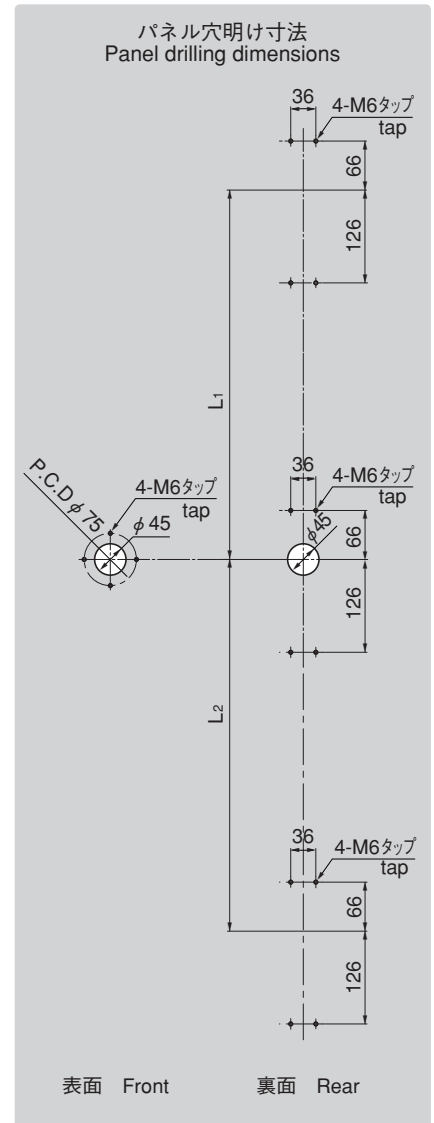
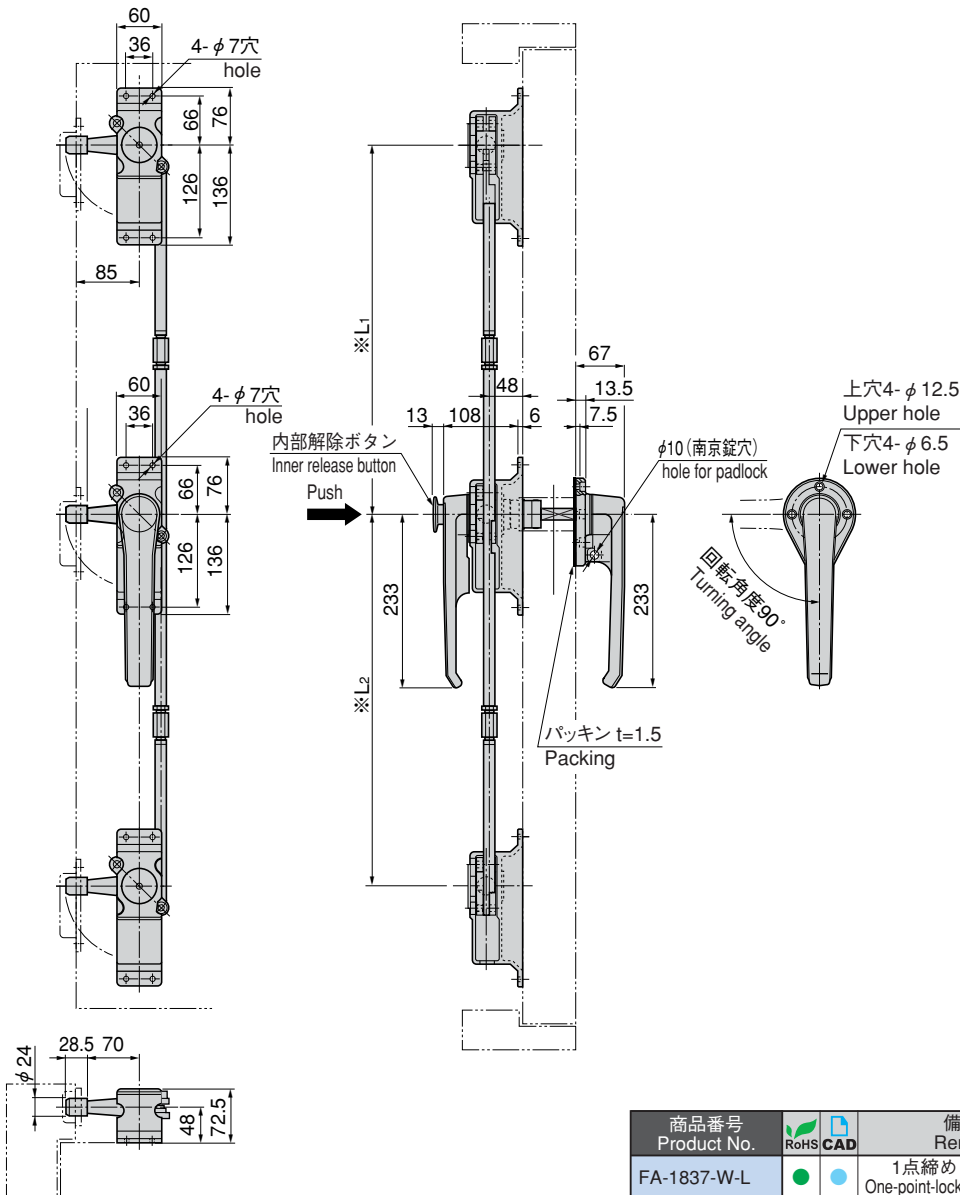
FA



[FA-1837-W-R]



[FA-1837-W-3-R]



※ご注文の際、L₁、L₂寸法をご指示下さい。
Specify the dimensions of L₁ and L₂

商品番号 Product No.	RoHS	CAD	備考 Remarks	コード Code	単価 Price	箱入数 Quantity per box
FA-1837-W-L	●	●	1点締め・左開き用 One-point-locking/Left-hand use	60667	¥54,000	
FA-1837-W-R		●	1点締め・右開き用 One-point-locking/Right-hand use	60668	¥54,000	
FA-1837-W-3-L	●	●	3点締め・左開き用 Three-point-locking/Left-hand use	60669	¥120,000	
FA-1837-W-3-R	●	●	3点締め・右開き用 Three-point-locking/Right-hand use	60670	¥120,000	

● : RoHS指令対応品 ▲ : RoHS指令に対応可能です。お問合せ下さい。 ※箱単位はご相談下さい。

クレモン

ローラー
締め

特装密閉
ハンドル

フリーザー
密閉

平面
スイング

ギア式

平面
ハンドル

ポップ
ハンドル

リフト
ハンドル

アジャスト
ハンドル

ラッチ式

スナッチ

リンク

フック式

ロック
ハンドル

L 型
ハンドル

T 型
ハンドル

丸型
小型

押ボタン

取手

つまみ

止め金
ロッド棒

ジョイント
リンク

ワイヤ