

ローラー締めハンドル

FA-830

HANDLES FOR AIRTIGHTNESS

PAT.PEND.



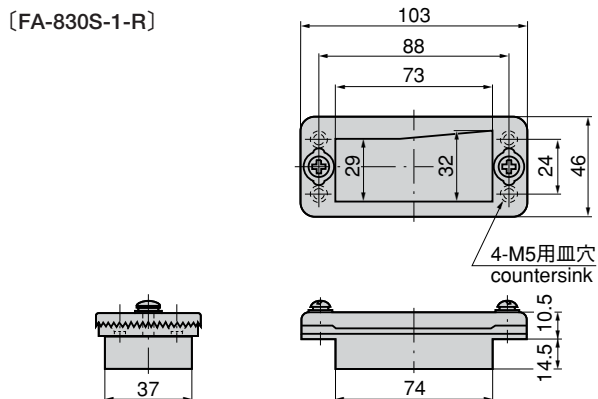
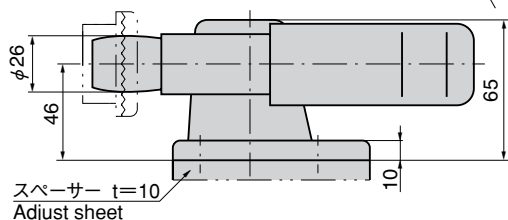
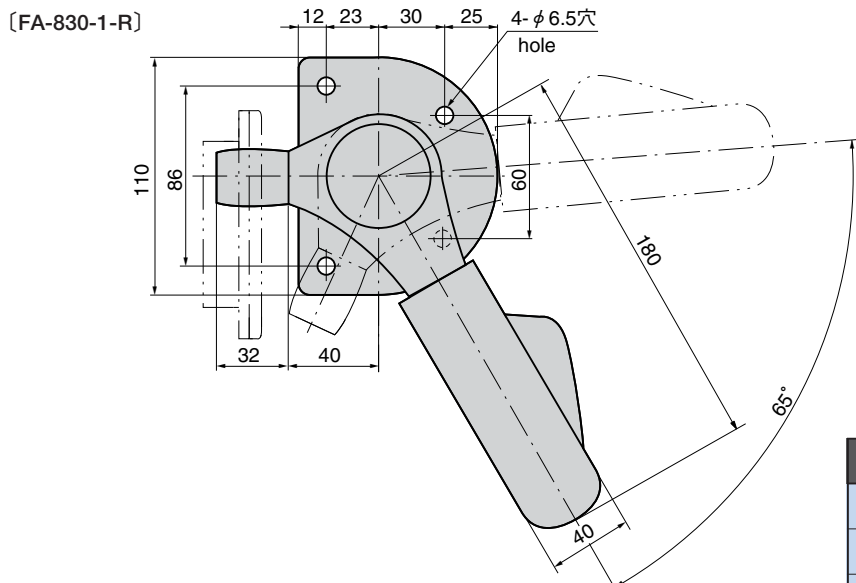
- クレモン
- ローラー締め
- 特装密閉ハンドル
- フリーザー密閉
- 平面スイング
- ギア式
- 平面ハンドル
- ポップハンドル
- リフトハンドル
- アジャストハンドル
- ラッチ式
- スナッチ
- リンク
- フック式
- ロックハンドル
- L型ハンドル
- T型ハンドル
- 丸型小型
- 押ボタン
- 取手
- つまみ
- 止め金ロッド棒
- ジョイントリンク
- ワイヤ



FA-830S-1-R
(掘込み用 Embedded type)

FA-830S-2
(面付け用 Surface attachment type)

FA-830-1-R



※品番が変更になりました。 FA-832-1・2→FA-830S-1・2
Product No. has been changed.

特徴 Feature

- 受座は掘込み用 (FA-830S-1-L・R) と面付け用 (FA-830S-2) があります。
- 受座 (FA-830S-1-L・R) は取付け位置を微調整できます。
- 右用・左用 (本図・写真共右開き用です)
- Catch is the embedded type (FA-830S-1-L/R) or surface attachment type (FA-830S-2).
- Catch (FA-830S-1-L/R) installing position can be adjusted.
- The left-hand or right-hand use (drawings and photo show the right-hand use).

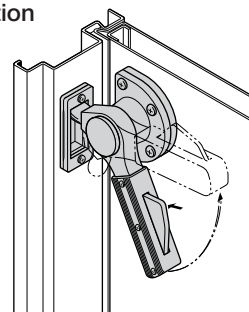
- 仕様
- 製品質量：2500g (スペーサー含む)
 - 材質：黄銅鋳物 (YBsC)
 - 表面仕上：サチライトクロムめっき (MBCr)
 - 付属品：10mmスペーサー
- 用途
- 防音扉などの大型密閉扉
 - 特注品・・・納期ご連絡します

- Specifications
- Mass: 2500g
 - Material: Brass casting (YBsC)
 - Finish: Satellite chrome plating (MBCr)
 - Accessories: Adjust sheet (10mm)

Specific use ● Large airtight doors such as soundproof doors

使用例 Example of application

ハンドルは自動的にロックし、トリガーを押すことにより解錠します。
Handle is locked automatically and unlocked by pressing the trigger.



商品番号 Product No.	RoHS	CAD	備考 Remarks	製品質量 (g) Mass	コード Code	単価 Price
FA-830-1-L		●	左開き用 Left-hand use	2,500	60085	¥38,000
FA-830-1-R		●	右開き用 Right-hand use	2,500	60086	¥38,000
FA-830S-1-L		●	左開き用 Left-hand use	190	60091	¥3,500
FA-830S-1-R		●	右開き用 Right-hand use	190	60162	¥3,500
FA-830S-2		●	左右兼用 Both left-hand and right-hand use	170	60092	¥2,600

● : RoHS指令対応品
▲ : RoHS指令に対応可能です。
※箱単位はご相談下さい。
お問合せ下さい。

FA-830S-2

