

# ローラー締めハンドル

HANDLES FOR AIRTIGHTNESS



# FA-841

FA

PAT.PEND.

### 特徴 Feature

- グリップ部は樹脂製で、ソフトな手触りです。
- OPEN・CLOSE時にそれぞれの状態を保持するクリック機構を内蔵
- 受座は2タイプ。掘込みタイプは取付け位置の微調整が可能です。
- 左右兼用型。ハンドル先端のローラーとキャップを組替えることにより右開き・左開きに対応できます。(FA-841-W)
- Feel soft because the grip is plastic.
- Click mechanism to hold each state when opening and closing.
- Two types of catches. For the embedding type, the installation position can be adjusted.
- For both left-hand and right-hand use. The required left- or right-hand use can be obtained by rearranging the roller and cap on the top of the handle. (FA-841-W)

- 仕様
- 材質：本体/亜鉛合金 (ZDC)  
ローラー/ステンレス鋼 (SUS304)  
グリップ/AAS樹脂
  - 表面仕上：本体/サチライククロムめっき (MZCr)
  - 付属品：ポリアミド製バックシント
- 用途備考
- 防音扉などの大型密閉扉
  - 永くご使用頂くために定期的に摺動部に高性能潤滑剤C-985 (1236ページ) を塗布して下さい。

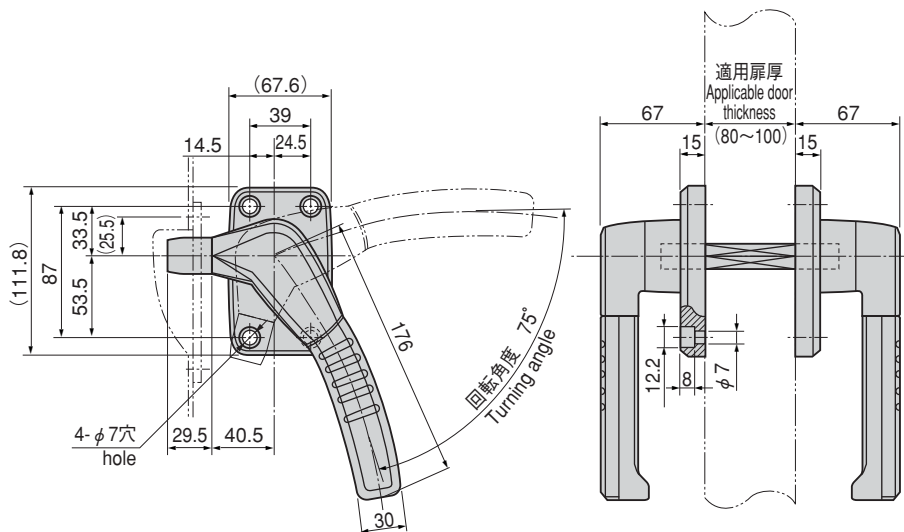
- Specifications
- Material: Main body: Zinc alloy (ZDC)  
Roller: Stainless steel (SUS304)  
Grip: AAS resin
  - Finish: Main body: Satellite chrome plating (MZCr)
  - Accessories: Adjust sheet
- Specific use Remarks
- Large airtight doors such as soundproof doors
  - To prolong the life of the product, apply a regular coating of high-performance lubricant C-985 (P.1236) to the sliding parts.



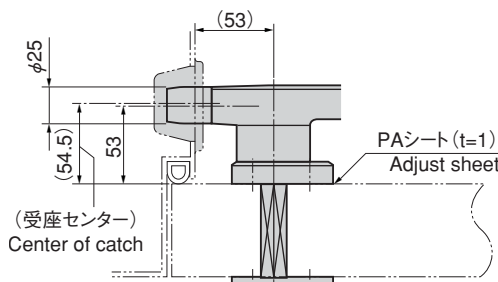
FA-841-S-1

FA-841-S-2

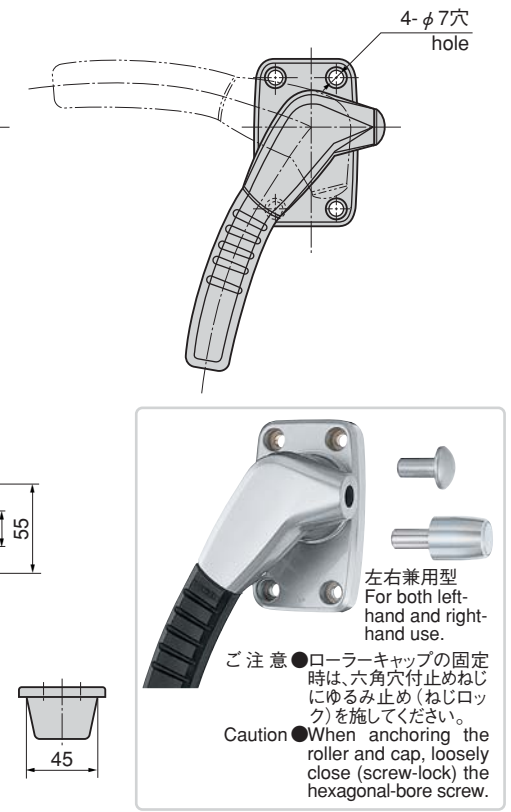
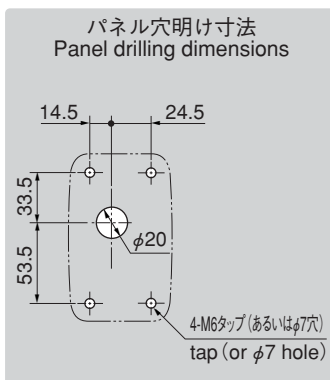
FA-841-W



[FA-841-S-1]



[FA-841-S-2]



| 商品番号<br>Product No. | RoHS | CAD | 備考<br>Remarks   | コード<br>Code | 単価<br>Price | 箱入数<br>Quantity per box |
|---------------------|------|-----|---|-------------|-------------|-------------------------|
| FA-841-L            | ●    | ●   | 左開き用・片面<br>Left-hand use/one side                           | 60626       | ¥5,200      | 4                       |
| FA-841-R            | ●    | ●   | 右開き用・片面<br>Right-hand use/one side                          | 60627       | ¥5,200      | 4                       |
| FA-841-W            | ▲    | ●   | 左右兼用型・両面<br>For both left-hand and right-hand use/both-side | 60629       | ¥9,800      | 2                       |
| FA-841-S-1          | ●    | ●   | 受け<br>Catch   | 60630       | ¥1,100      | 50                      |
| FA-841-S-2          | ●    | ●   | 受け<br>Catch   | 60631       | ¥700        | 50                      |

● : RoHS指令対応品 ▲ : RoHS指令に対応可能です。お問合せ下さい。 ※箱単位はご相談下さい。

小松川 ☎(03)3683-8000 Fax.(03)3683-0900 厚木 ☎(046)230-4001 Fax.(046)230-4000  
八王子 ☎(042)646-3001 Fax.(042)646-3005 沼津 ☎(055)929-1001 Fax.(055)929-1000  
川崎 ☎(044)555-2001 Fax.(044)533-8001 京都 ☎(075)661-8001 Fax.(075)661-8011

広島 ☎(082)885-2001 Fax.(082)885-0200 福岡 ☎(092)511-5000 Fax.(092)511-0095  
韓国 ☎(82)2-338-0706 Fax.(82)2-338-0704