

ローラー締りハンドル

FA-840

HANDLES FOR AIRTIGHTNESS



- クレモン
- ローラー締り
- 特装密閉ハンドル
- フリーザー密閉
- 平面スイング
- ギア式
- 平面ハンドル
- ポップハンドル
- リフトハンドル
- アジャストハンドル
- ラッチ式
- スナッチ
- リンク
- フック式
- ロックハンドル
- L型ハンドル
- T型ハンドル
- 丸型小型
- 押ボタン
- 取手
- つまみ
- 止め金ロッド棒
- ジョイントリンク
- ワイヤ



FA-840S-1
(掘込み用)
Embedded type



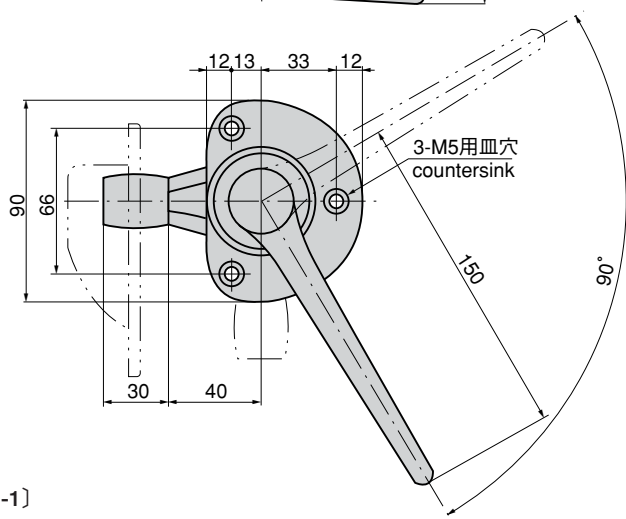
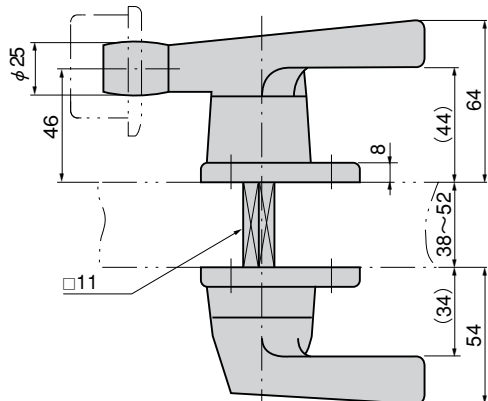
FA-840S-2
(面付け用)
Surface attachment type



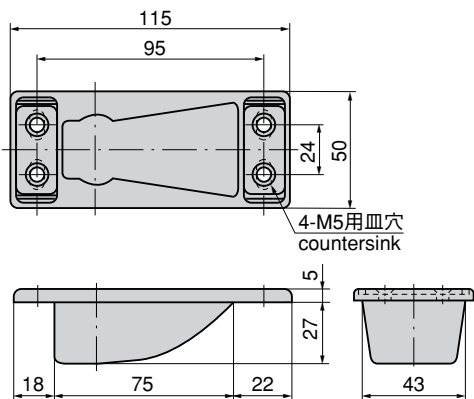
FA-840-L

〔FA-840-L 左用 For left-hand use〕

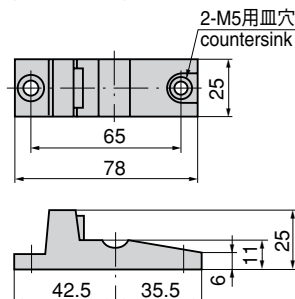
※写真は戻りばねが動かない状態で撮影しています。
In the photo the return spring has not operated.



〔FA-840S-1〕



〔FA-840S-2〕



※品番が変更になりました。
FA-842-1・2→FA-840S-1・2
Product No. has been changed.

特徴 Feature

- 大型扉も確実に密閉します。
- 受座 (FA-840S-1) は取付け位置を微調整できます。
- ハンドルにスプリングを内蔵し、開操作がスムーズです。
- 右用・左用 (本図・写真共左開き用です。)
- 受座は左右兼用型
- Can lock a large door firmly.
- Catch (FA-840S-1) installing position can be adjusted.
- Spring is built in the handle so unlocking operation is smooth.
- The left-hand or right-hand use. (Drawings and photo show the right-hand use)
- Catch is for both left-hand and right-hand use.

- 仕様**
- 材質: 亜鉛合金 (ZDC)
 - 表面仕上: サチライトクロムめっき (MZCr)
- 用途**
- 防音扉などの大型密閉扉
- 納期**
- 標準品・・・即納します
- 備考**
- 永くご使用頂くために定期的に摺動部に高性能潤滑剤C-985 (1236ページ) を塗布して下さい。

- Specifications**
- Material: Zinc alloy (ZDC)
 - Finish: Satellite chrome plating (MZCr)
- Specific use**
- Large airtight doors such as soundproof doors
- Remarks**
- To prolong the life of the product, apply a regular coating of high-performance lubricant C-985 (P.1236) to the sliding parts.

商品番号 Product No.	RoHS	CAD	備考 Remarks	製品質量 (g) Mass	コード Code	単価 Price
FA-840-L		●	左用 Left-hand use	1,570	60094	¥11,000
FA-840-R		●	右用 Right-hand use	1,570	60095	¥11,000
FA-840S-1		●	左右兼用 Left-hand and right-hand combined use	175	60098	¥1,250
FA-840S-2			左右兼用 Both left-hand and right-hand use	65	60099	¥980

●: RoHS指令対応品 ▲: RoHS指令に対応可能です。 ※箱単位はご相談下さい。お問合せ下さい。

使用例 Example of application

