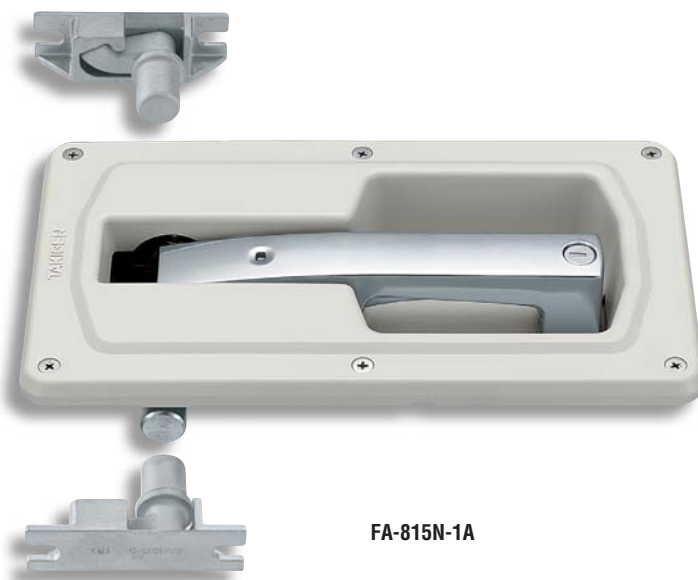


密閉用埋込みハンドル

EMBEDDED HANDLES FOR AIRTIGHTNESS

PAT.PEND.

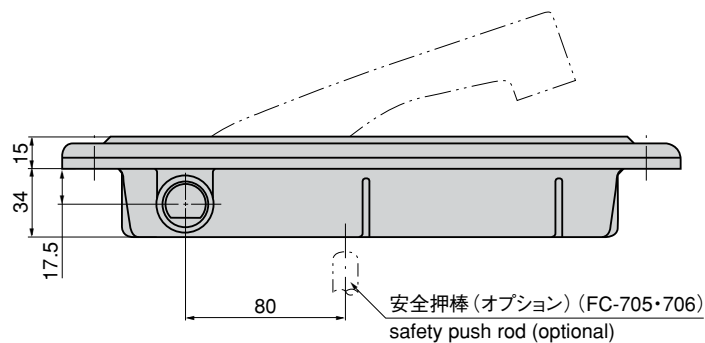
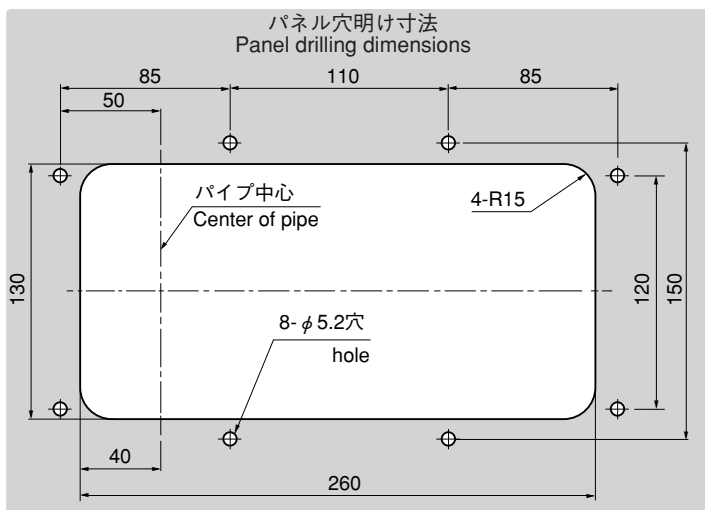
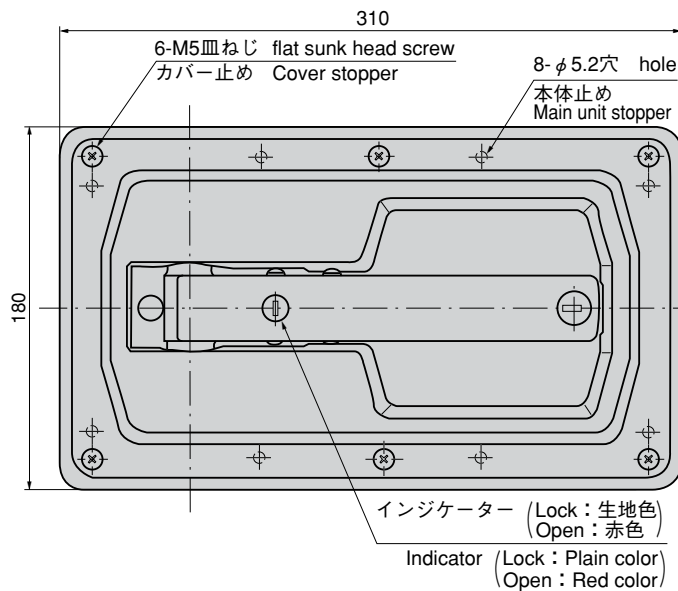
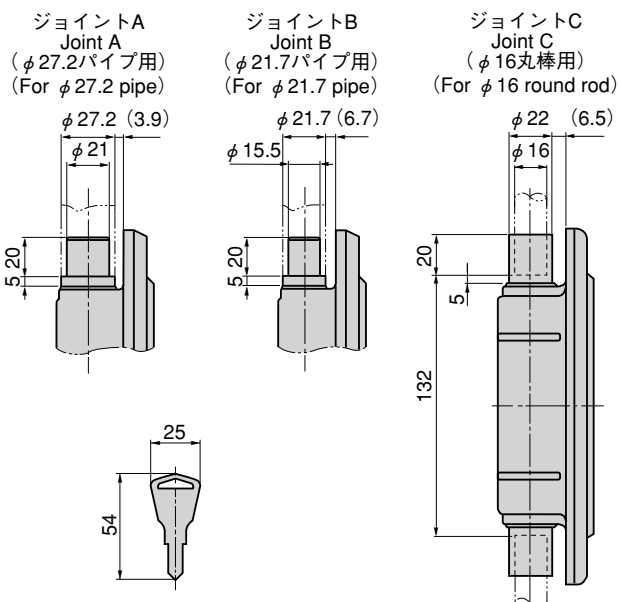
- クレモン
- ローラー
締め
- 特装密閉
ハンドル**
- フリーザー
密閉
- 平面
スイング
- ギア式
- 平面
ハンドル
- ポップ
ハンドル
- リフト
ハンドル
- アジャスト
ハンドル
- ラッチ式
- スナッチ
- リンク
- フック式
- ロック
ハンドル
- L 型
ハンドル
- T 型
ハンドル
- 丸型
小型
- 押ボタン
- 取手
- つまみ
- 止め金
ロッド棒
- ジョイント
リンク
- ワイヤ



FA-815N-1A



キーNo.T0230
Key

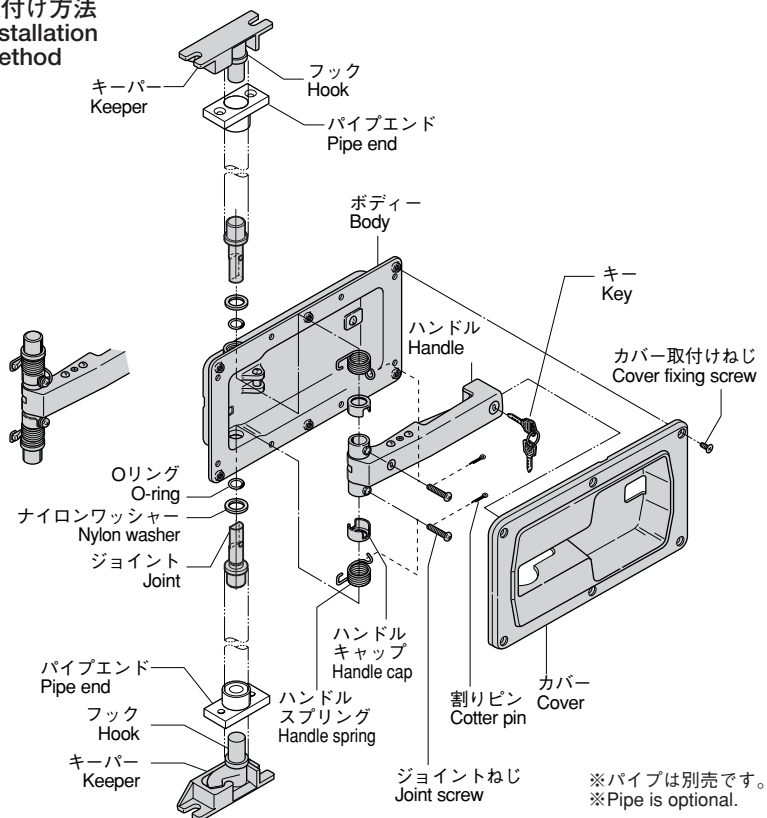


FA-815N-1

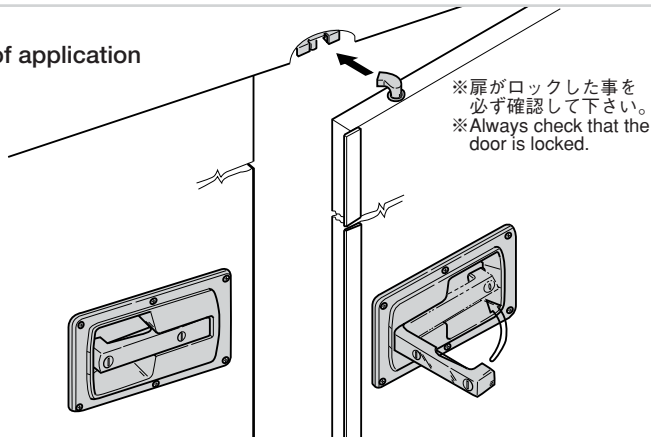
FA



取付け方法 Installation method



使用例 Example of application



安全押棒 Safety push rod



詳細は176・177ページをご覧ください。See page 176・177 for detail.

特徴 Feature

- パイプは扉内部に埋込まれるため、ボディーのイメージを一新します。
- パイプ径が3種類 (φ27.2・φ21.7・φ16.0) から選べます。
- トリガー方式を採用、容易なハンドル操作とセキュリティを高めました。
- 庫内作業中に閉じこめられ施錠されても、安全押棒 (FC-705・706) 等により安全に脱出できます。
- 錠前は防塵シャッター付リバーシブルキーです。
- インジケーターで確認できるため施錠忘れがなくなります。
- 左右兼用型
- Embedded pipes inside the door makes the appearance neat.
- Selection of pipe in three different diameters. (φ27.2, φ21.7 and φ16.0) is available
- The trigger method is adapted so that an easy handling and higher security can be achieved.
- If the safety push rod (FC-705・706) is installed in the storage container, it helps a person working inside to get out of the storage in case locked out by accident.
- The lock device has a dust proof shutter and the key is reversible.
- Being able to check using the indicator means no more forgetting to lock the door.
- For both left-hand and right-hand use.

- 仕様
- 材質：ハンドル／亜鉛合金 (ZDC)
ボディー／アルミニウム合金 (ADC)
カバー／AAS樹脂
 - 表面仕上：ハンドル／クロムめっき (MZCr)
ボディー／クロム酸処理

- 標準色：ホワイトクリスタル
- 付属品：キー2本・フック・キーパー (FA-1815-S) 詳細は174・175ページをご覧ください。

- 用途
納期
備考
- 特装车・コンテナ・ドライバン車・冷凍保冷車
 - 標準品・・・即納します
 - ハンドルとパイプは組立していません。パイプは別売です。
 - 安全押棒 (FC-705・706) は別売です。詳細は176・177ページをご参照下さい。
 - 本体のみ (フック・キーパーなし) も販売致します。
 - 鍵番号指定等のキープランも設定できます。
 - パイプエンド (FA-815-E) は別売です。176ページをご覧ください。
 - 永くご使用頂くために定期的に摺動部に高性能潤滑剤C-985 (1236ページ) を塗布して下さい。

- Specifications
- Material: Handle: Zinc alloy (ZDC)
Body: Aluminum alloy (ADC)
Cover: AAS resin
 - Finish: Handle: Chrome plating (MZCr)
Body: Chrome acid treatment
 - Standard color: White crystal
 - Accessories: Two keys. Hook and keeper. See page 174・175 for detail.

- Specific use
- Specially equipped vehicles, containers, dry vans, chill cars and cold storage vehicles.

- Remarks
- The handle and the pipes are not assembled. The pipes are optional.
 - The safety push rod (FC-705・706) is optional. See page 176・177 for detail.
 - The main unit (without the hook and keeper) is also sold by request.
 - The key number assignment for a specific purpose can be set.
 - The pipe end (FA-815-E) is optional. See page 176 for detail.
 - To prolong the life of the product, apply a regular coating of high-performance lubricant C-985 (P.1236) to the sliding parts.

商品番号 Product No.	RoHS	CAD	ジョイント Joint	付属フック・キーパー Included hook & keeper	適用パイプ Applicable pipe	製品質量 (g) Mass	標準品 Standard			本体のみ Main unit		
							コード Code	単価 Price	箱入数 Quantity per box	コード Code	単価 Price	箱入数 Quantity per box
FA-815N-1-A	▲	●	A	FA-1815-S-1	φ27.2 t=2.8~3.0	2,640	60781	¥11,000	4	907648	¥8,900	2
FA-815N-1-B	▲	●	B	FA-1815-S-2	φ21.7 t=2.8~3.0	2,510	60782	¥11,000	4	907649	¥8,900	2
FA-815N-1-C	▲	●	C	FA-1815-S-3	φ16丸棒 round rod	2,510	60783	¥11,000	4	907650	¥8,900	2

●：RoHS指令対応品 ▲：RoHS指令に対応可能です。お問合せ下さい。

※箱単位はご相談下さい。

小松川 E-mail: komatugawa@takigen.co.jp
八王子 E-mail: hachiouji@takigen.co.jp
川崎 E-mail: kawasaki@takigen.co.jp

厚木 E-mail: atsugi@takigen.co.jp
沼津 E-mail: numazu@takigen.co.jp
京都 E-mail: kyoto@takigen.co.jp

広島 E-mail: hirosima@takigen.co.jp
福岡 E-mail: fukuoka@takigen.co.jp
韓国 E-mail: kang@takigen.co.kr