

密閉用埋込みハンドル

EMBEDDED HANDLES FOR AIRTIGHTNESS

PAT.PEND.

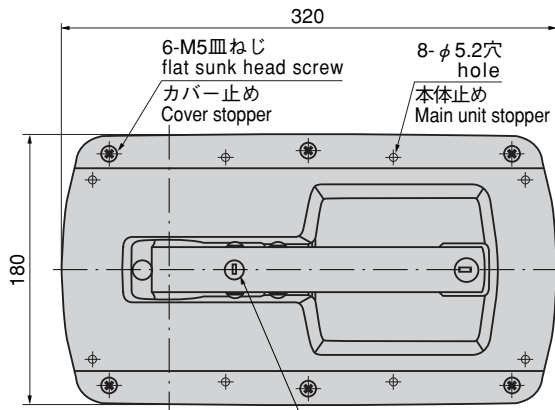
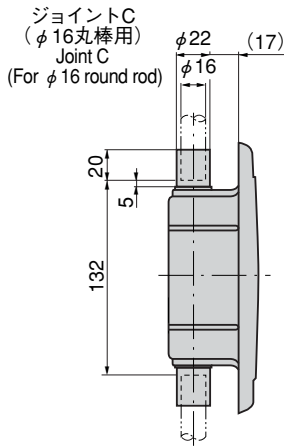


- クレモン
- ローラー
締り
- 特装密閉
ハンドル
- フリーザー
密閉
- 平面
スイング
- ギア式
- 平面
ハンドル
- ポップ
ハンドル
- リフト
ハンドル
- アジャスト
ハンドル
- ラッチ式
- スナッチ
- リンク
- フック式
- ロック
ハンドル
- L 型
ハンドル
- T 型
ハンドル
- 丸型
小型
- 押ボタン
- 取手
- つまみ
- 止め金
ロッド棒
- ジョイント
リンク
- ワイヤ

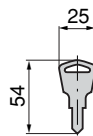
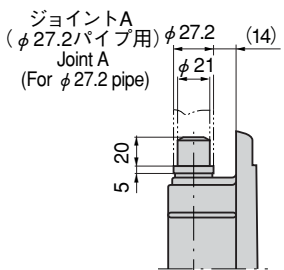
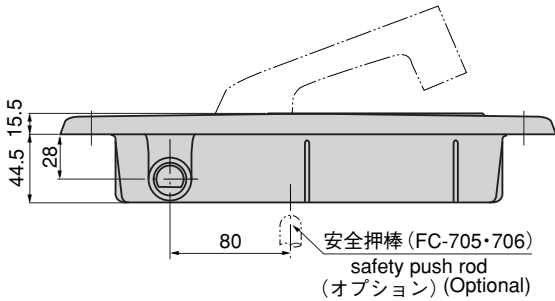
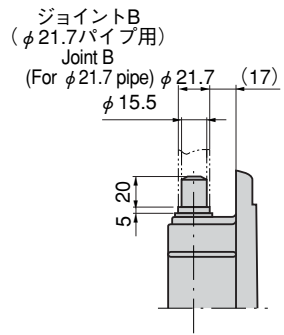


FA-815N-2-C

キーNo.T0230
Key

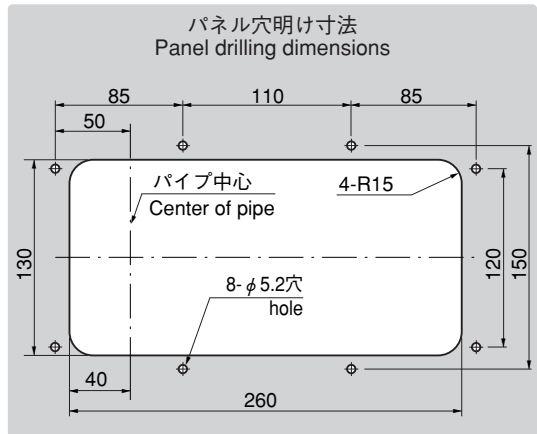


インジケーター (Lock : 生地色 Open : 赤色)
Indicator (Lock : Plain color Open : Red color)



特徴 Feature

- パイプは扉内部に埋込まれる為、バンボディーのイメージを一新します。
- パイプ径が3種類 (φ27.2・φ21.7・φ16.0) から選べます。
- トリガー方式を採用、容易なハンドル操作とセキュリティを高めました。
- 庫内作業中に閉じこめられ施錠されても、安全押棒 (FC-705・706) 等により脱出できます。
- ドライバン用扉 (t=13~14) はパイプを内側に配置できます。この場合、裏カバー (FA-815-2-UC) やパイプガイド (FA-815-G) を使うことにより、扉内側がスッキリします。
- 錠前は防塵シャッター付リバーシブルキーです。
- インジケーターで確認できるため施錠忘れがなくなります。
- 左右兼用型
- Embedded pipes inside the door makes the appearance neat.
- Selection of pipe in three different diameters (φ27.2, φ21.7 and φ16.0) is available.
- The trigger method is adopted so that an easy handling and higher security can be achieved.
- If the safety push rod (FC-705・706) is installed in the storage of the container, it helps a person wording inside to get out of the storage in case lock up by accident.
- For the dry van door (t=13~14), the pipe can be aligned inside. With this arrangement the rear cover (FA-815-2-UC) and the pipe guide (FA-815-G) are used, so that the back of the door becomes free from obstruction.
- The lock device has a dust proof shutter and the key is reversible.
- Being able to check using the indicator means no more forgetting to lock the door.
- For both left-hand and right-hand use.



商品番号 Product No.	RoHS	ジョイント Joint	付属フック・キーパー Included hook & keeper	適用パイプ Applicable pipe	製品質量 (g) Mass	標準品 Standard			本体のみ Main unit	
						コード Code	単価 Price	箱入数 Quantity per box	コード Code	単価 Price
FA-815N-2-A	▲	A	FA-1815-S-1	φ27.2 t=2.8~3.0	2,840	60784	¥12,000	5	907651	¥9,900
FA-815N-2-B	▲	B	FA-1815-S-2	φ21.7 t=2.8~3.0	2,680	60785	¥12,000	5	907652	¥9,900
FA-815N-2-C	▲	C	FA-1815-S-3	φ16丸棒 round rod	2,680	60786	¥12,000	5	907653	¥9,900

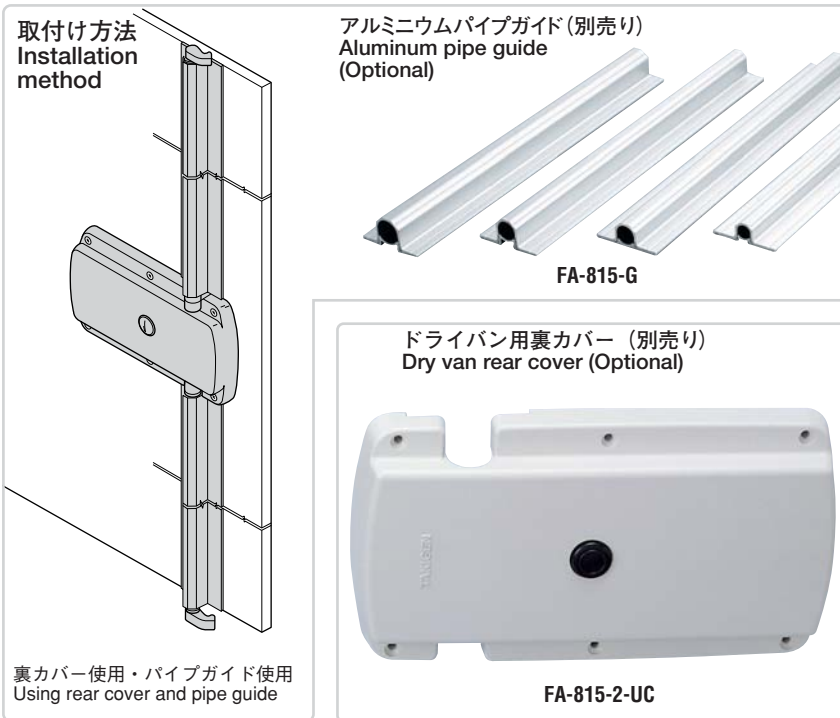
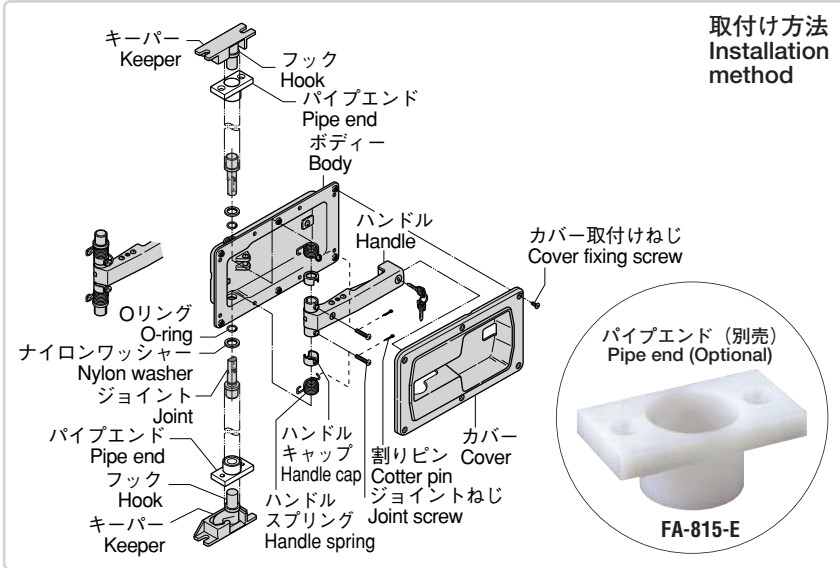
● : RoHS指令対応品 ▲ : RoHS指令に対応可能です。お問合せ下さい。

※箱単位はご相談下さい。

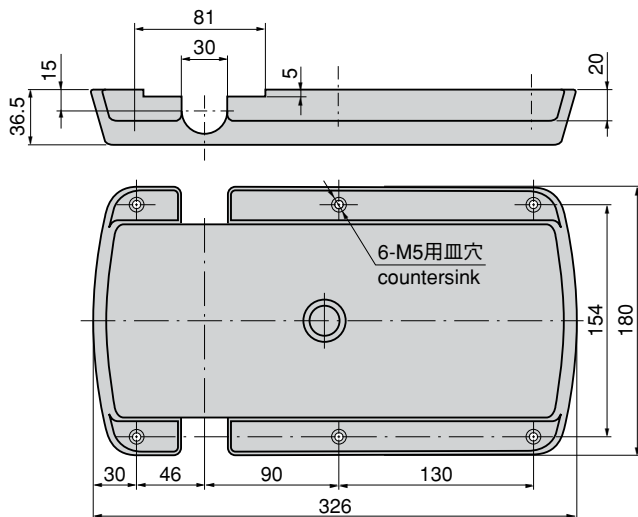


FA-815N-2

FA



[FA-815-2-UC]



仕様

- 材質: ハンドル/亜鉛合金 (ZDC)
ボディ/アルミニウム合金 (ADC)
カバー/AAS樹脂
裏カバー(オプション)/AAS樹脂
- 表面仕上: ハンドル/クロムめっき (MZCr)
ボディ/クロム酸処理
- 標準色: ホワイトクリスタル
- 付属品: キー2本・フック・キーパー (FA-1815-S) (174・175ページ参照)

**用途
納期
備考**

- 特装车・ドライバン車・冷凍車・保冷車
- 標準品・・・即納します
- ハンドルとパイプは組立していません。パイプは別売です。
- 安全押棒 (FC-705・706) は別売です。(176・177ページ参照)
- 本体のみ (フック・キーパーなし) も販売致します。
- ご指定のカラーで製作致します。お問合せ下さい。
- 鍵番号指定等のキープランも設定できます。
- パイプエンド (FA-815-E) は別売です。(176ページ参照)
- パイプガイド (FA-815-G) は別売です。(173ページ参照)
- 永くご使用頂くために定期的に摺動部に高性能潤滑剤 C-985 (1236ページ) を塗布して下さい。

**Specifi-
cations**

- Material: Handle: Zinc alloy (ZDC)
Body: Aluminum alloy (ADC)
Cover: AAS resin
Rear cover (optional): AAS resin
- Finish: Handle: Chrome plating (MZCr)
Body: Chrome acid treatment
- Standard color: White crystal
- Accessories: Two keys. Hook and keeper.
See page 174-175 for detail.

Specific use

- Specially equipped vehicles, containers, dry vans, chill cars and cold storage vehicles

Remarks

- The handles and the pipes are not assembled. The pipes are optional.
- The safety push rod (FC-705・706) is optional. See page 176-177 for detail.
- The main unit (without the hook and keeper) is also sold by request.
- Any color finish is available by request.
- The key number assignment for a specific purpose can be set.
- The pipe end (FA-815-E) is optional. See page 176 for detail.
- The pipe guide (FA-815-G) is optional. See page 173 for detail.
- To prolong the life of the product, apply a regular coating of high-performance lubricant C-985 (P.1236) to the sliding parts.



**使用例
Example of
application**



商品番号 Product No.	RoHS	製品質量(g) Mass	コード Code	単価 Price	箱入数 Quantity per box
FA-815-2-UC	●	212	60615	¥1,000	15

●: RoHS指令対応品 ▲: RoHS指令に対応可能です。お問合せ下さい。 ※箱単位はご相談下さい。

クレモン

ローラー
締め

特装密閉
ハンドル

フリーザー
密閉

平面
スイング

ギア式

平面
ハンドル

ポップ
ハンドル

リフト
ハンドル

アジャスト
ハンドル

ラッチ式

スナッチ

リンク

フック式

ロック
ハンドル

L 型
ハンドル

T 型
ハンドル

丸型
小型

押ボタン

取 手

つまみ

止め金
ロッド棒

ジョイント
リンク

ワイヤ

