

# 密閉用埋込みハンドル

## EMBEDDED HANDLES FOR AIRTIGHTNESS

FA

PAT.PEND.

### 特 徴 Feature

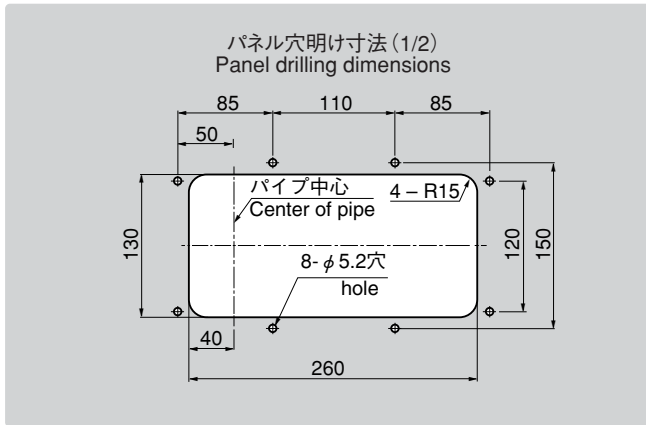
- パイプは扉内側に取付けられるので、外観がすっきりしてバンボディーのイメージが一新します。
- パイプ径が3種類 (φ27.2・φ21.7・φ16) から選べます。
- トリガー方式を採用、容易なハンドル操作とセキュリティを高めました。
- 庫内に安全押棒 (FC-705・FC-706) を取付ければ、閉じ込められても脱出可能です。
- 扉内側のパイプガイドとしてFA-1820-GやFA-815-Gを使うことによりスッキリします。
- 錠前は防塵シャッター付リバーシブルキーです。
- インジケーターで確認できるため施錠忘れがなくなります。
- 左右兼用型
- The pipes are installed in the inner part of the doors, making the vehicle's body neat and creating a distinctive image.
- Selection of pipe in three different diameters (φ27.2, φ21.7 and φ16) is available.
- The trigger method is adapted so that an easy handling and higher security can be achieved.
- If the safety push rod (FC-705・FC-706) is installed in the storage of container, it helps a person working inside to get out of the storage in case locked up by mistake.
- Using FA-1820-G or FA-815-G as the pipe guides in the inner part of the doors makes the appearance neat.
- The lock device has a dust proof shutter and the key is reversible.
- Being able to check using the indicator means no more forgetting to lock the door.
- For both left-hand and right-hand use.



FA-815N-3-A

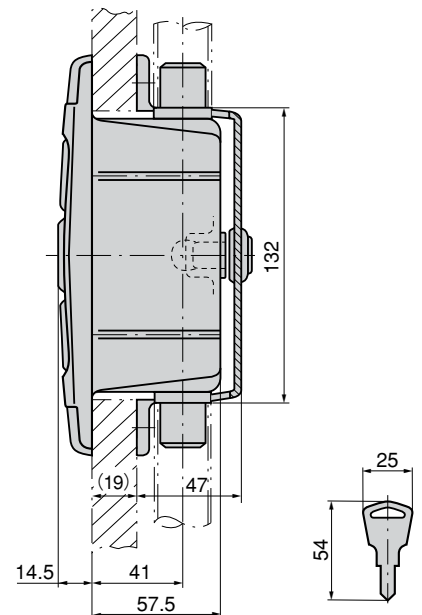
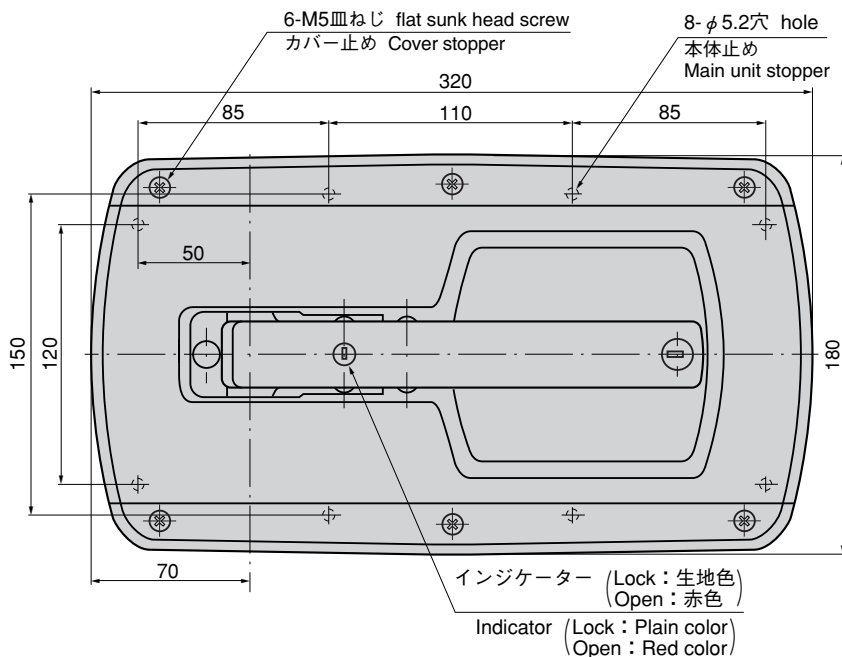


キーNo.T0230  
Key



- 仕 様
- 材 質：ハンドル／亜鉛合金 (ZDC)  
ボディー／アルミニウム合金 (ADC)  
カバー／AAS樹脂  
裏カバー／AAS樹脂
  - 表面仕上：ハンドル／クロムめっき (MZCr)  
ボディー／クロム酸処理
  - 標 準 色：ホワイトクリスタル
  - 付 属 品：キー2本・フック・キーパー (FA-1815-S) 詳細は174・175ページをご参照下さい。

- 用 途
- 特装車・コンテナ・ドライバン等の薄扉用
- 納 期
- 標準品・・・即納します
- 備 考
- ハンドルとパイプは組立していません。パイプは別売りです。



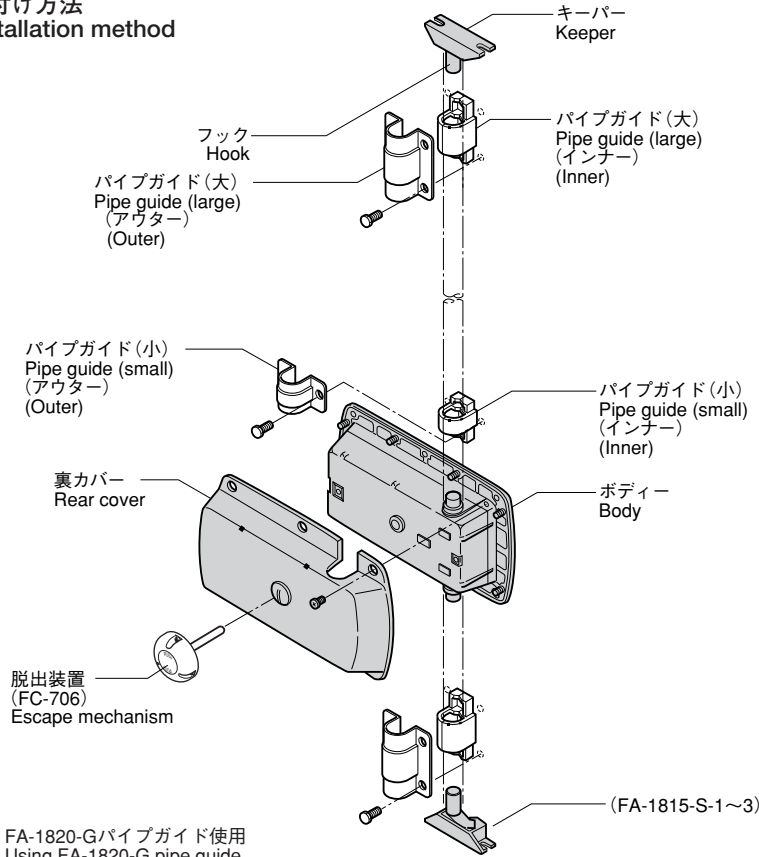
※ジョイントA, B, CはFA-815N-1, FA-815N-2と同じです。  
※Joints A, B and C of this product are identical with those for FA-815N-1 and FA-815N-2.

# FA-815N-3

FA



## 取付け方法 Installation method



FA-1820-Gパイプガイド使用  
Using FA-1820-G pipe guide

- 備考**
- 安全押棒 (FC-706) は別売です。詳細は177ページをご参照下さい。
  - 本体のみ (フック・キーパーなし) も販売致します。
  - 鍵番号指定等のキープランも設定できます。
  - パイプガイド (FA-1820-G・FA-815-G) は別売です。(173ページ)
  - 永くご使用頂くために定期的に摺動部に高性能潤滑剤C-985 (1236ページ) を塗布して下さい。
  - 扉がロックした事を必ず確認して下さい。

- Specifications**
- Material: Handle: Zinc alloy (ZDC)  
Body: Aluminum alloy (ADC)  
Cover: AAS resin  
Rear cover: AAS resin
  - Finish: Handle: Chrome plating (MZCr)  
Body: Chrome acid treatment
  - Standard color: White crystal
  - Accessories: Two keys. Hook and keeper.  
See page 174・175 for detail.

- Specific use**
- Specially equipped vehicles, containers, dry vans using a thin door.

- Remarks**
- The handles and the pipes are not assembled. The pipes are optional.
  - The safety push rod (FC-706) is optional. See page 177 for detail.
  - The main unit (without the hook and keeper) is also sold by request.
  - The key number assignment for a specific purpose can be set.
  - The pipe guide (FA-1820-G, FA-815-G) is optional. (See page 173)
  - To prolong the life of the product, apply a regular coating of high-performance lubricant C-985 (P.1236) to the sliding parts.
  - Check that the door is locked properly.

クレモン

ローラー  
締め

特装密閉  
ハンドル

フリーザー  
密閉

平面  
スイング

ギア式

平面  
ハンドル

ポップ  
ハンドル

リフト  
ハンドル

アジャスト  
ハンドル

ラッチ式

スナッチ

リンク

フック式

ロック  
ハンドル

L型  
ハンドル

T型  
ハンドル

丸型  
小型

押ボタン

取手

つまみ

止め金  
ロッド棒

ジョイント  
リンク

ワイヤ

### ステンレスパイプガイド (別売り) Stainless steel pipe guide (Optional)



FA-1820-G-1 (φ27.2用大)  
(For φ27.2, large)

FA-1820-G-2 (φ27.2用小)  
(For φ27.2, small)

FA-1820-G-3 (φ21.7用)  
(For φ21.7)  
(173ページ)  
page

### アルミニウムパイプガイド (別売り) Aluminum pipe guide (Optional)



FA-815-G

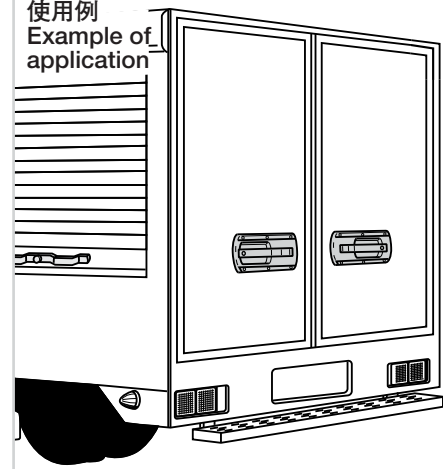
(173ページ)  
page

## 使用例 Example of application



脱出装置 (FC-706) が取付け可能です。  
(一部加工)  
(FC-706)  
The escape device (FC-706) can be installed. (FC-706 to be partially machined)

## 使用例 Example of application



商品番号 Product No.	RoHS	CAD	ジョイント Joint	付属フック・キーパー Included hook & keeper	適用パイプ Applicable pipe	製品質量 (g) Mass	標準品 Standard			本体のみ Main unit		
							コード Code	単価 Price	箱入数 Quantity per box	コード Code	単価 Price	箱入数 Quantity per box
FA-815N-3-A	▲	●	A	FA-1815-S-1	φ27.2 t=2.8~3.0	2,980	60787	¥14,000	4	907654	¥12,000	2
FA-815N-3-B	▲	●	B	FA-1815-S-2	φ21.7 t=2.8~3.0	2,840	60788	¥14,000	4	907655	¥12,000	2
FA-815N-3-C	▲	●	C	FA-1815-S-3	φ16丸棒 round rod	2,840	60789	¥14,000	4	907656	¥12,000	2

● : RoHS指令対応品 ▲ : RoHS指令に対応可能です。お問合せ下さい。

※箱単位はご相談下さい。