

# リセスドハンドル

## RECESSED HANDLES

PAT.PEND.

- クレモン
- ローラー  
縋り
- 特装密閉  
ハンドル
- フリーザー  
密閉
- 平面  
スイング
- ギア式
- 平面  
ハンドル
- ポップ  
ハンドル
- リフト  
ハンドル
- アジャスト  
ハンドル
- ラッチ式
- スナッチ
- リンク
- フック式
- ロック  
ハンドル
- L 型  
ハンドル
- T 型  
ハンドル
- 丸型  
小型
- 押ボタン
- 取手
- つまみ
- 止め金  
ロッド棒
- ジョイント  
リンク
- ワイヤ



FA-877-1

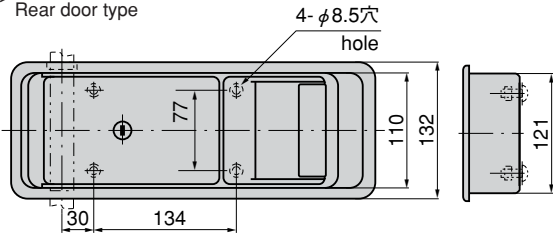
キーNo.T0230  
Key



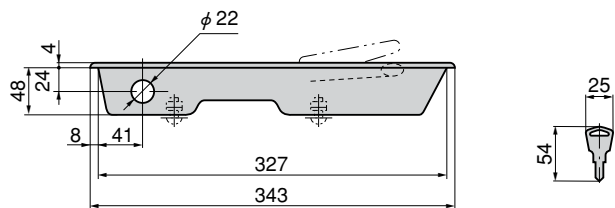
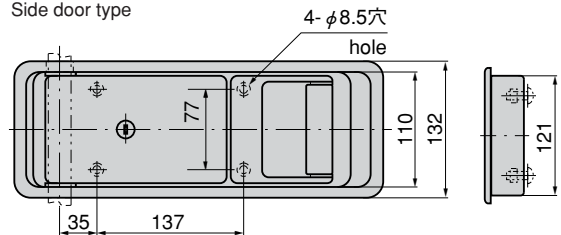
FA-877-3-JL

キーNo.T0230  
Key

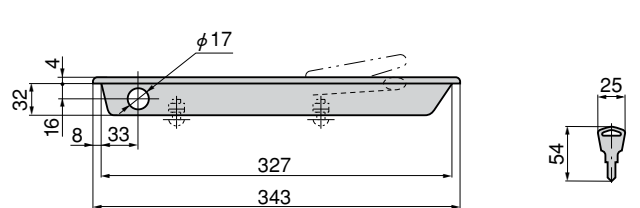
[FA-877-1] リア扉タイプ  
Rear door type



[FA-877-2] サイド扉タイプ  
Side door type

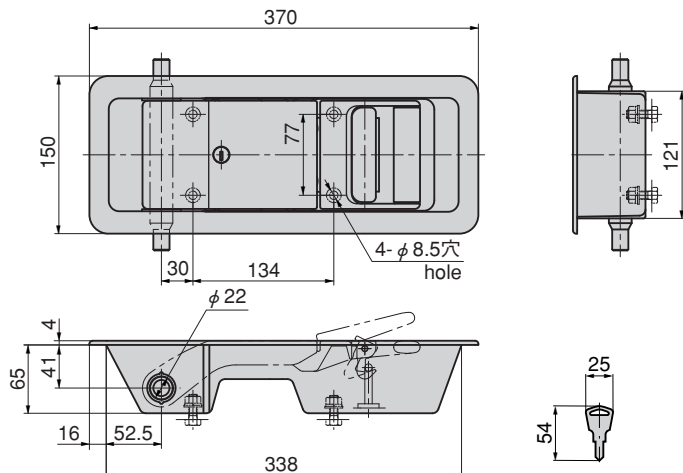


フック・キーバーは174・175ページのFA-1815-S-2をご参照下さい。  
For hook and keeper, see FA-1815-S-2 on page 174・175.



フック・キーバーは174・175ページのFA-1815-S-3をご参照下さい。  
For hook and keeper, see FA-1815-S-3 on page 174・175.

[FA-877-3-JL] 安全押ボタン付き二重ロックタイプ  
The double locked-type with safety push button.

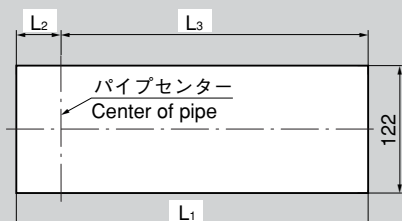


フック・キーバーは174・175ページのFA-1815-S-2をご参照下さい。  
For hook and keeper, see FA-1815-S-2 on page 174・175.

商品番号 Product No.	L <sub>1</sub>	L <sub>2</sub>	L <sub>3</sub>
FA-877-1	328	41.5	286.5
FA-877-2	328	33.5	294.5
FA-877-3-JL	339	53.0	286.0

※箱単位はご相談下さい。

パネル穴明け寸法  
Panel drilling dimensions



即日配達タキゲン—全国直販店—

東京 ☎(03)3492-2001 Fax.(03)3492-3001  
大阪 ☎(06)6933-8001 Fax.(06)6933-8000

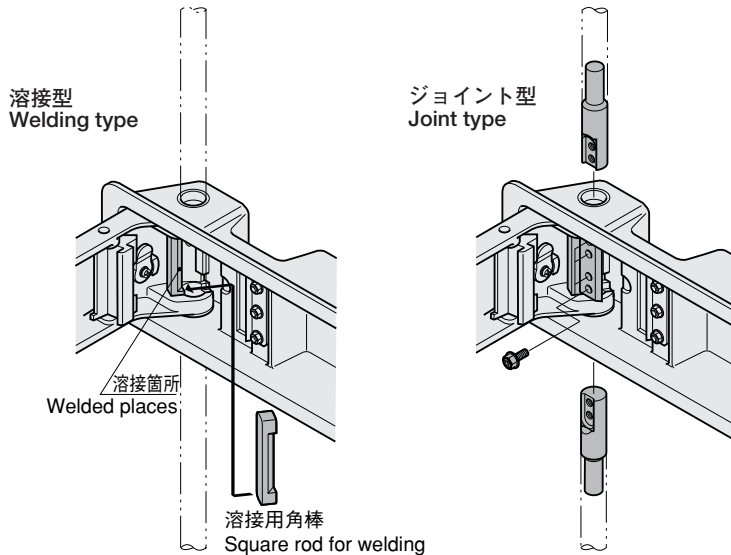
名古屋 ☎(0568)75-5001 Fax.(0568)77-2200  
札幌 ☎(011)846-2001 Fax.(011)846-0900  
仙台 ☎(022)235-2101 Fax.(022)283-0110

新潟 ☎(025)274-2500 Fax.(025)274-5700  
宇都宮 ☎(028)627-8001 Fax.(028)627-8000  
浦和 ☎(048)855-3111 Fax.(048)855-8705

# FA-877

FA

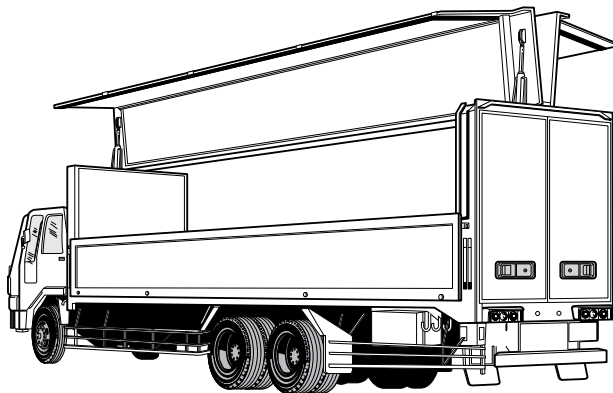
## 取付け方法 Installation method



パイプを本体を通して溶接用角棒と溶接します。  
Pass the pipe through the main body, and weld it into the square rod.

パイプとジョイントを溶接してから本体に通してねじで固定します。  
Pass the pipe through the main body after completing the welding of the pipe and the joint. Then secure the pipe with a screw.

## 使用例 Example of application



大型車に最適  
Most suitable for the large size door.

## 特徴 Feature

- 安全押ボタン付き二重ロックが可能です。(FA-877-3-JL)
- パイプが露出しない為、扉の外観を損なわず今迄のバンボディのイメージを一新します。
- ハンドルロック内部はスナッチロック方式を採用し、ワンタッチで開閉できます。
- 錠前は防塵シャッター付リバーシブルキーです。
- 左右兼用型
- The double locked-typed with safety push button. Door can be opened from the container storage.
- The pipe is not exposed so that the door appearance will not be spoiled, creating a neat image.
- Installation method can be selected between the two.
- The lock device has a dust proof shutter and the key is reversible.
- For both left-hand and right-hand use.

- 仕様
- 材質：アルミニウム合金 (ADC)
  - 表面仕上：焼付塗装 (シルバーメタリック)
  - 付属品：キー2本・フック・キーパー (FA-1815-S)。詳細は174・175ページをご参照下さい。

- 用途  
納期  
備考
- 大型の特装车・ドライバン車・保冷車
  - 標準品・・・即納します
  - パイプ・ロッドは別売です。
  - 本体のみ (フック・キーパーなし) も販売致します。
  - 鍵番号指定等のキープランも設定できます。
  - 庫内に安全押棒 (FC-705・706) を取付ければ、非常脱出が可能です。(施錠時不可) 安全押棒は別売りです。詳細は176・177ページをご参照下さい。
  - パイプとジョイントを溶接してから本体に通してねじで固定するジョイント型もあります。お問合せ下さい。
  - 永くご使用頂くために定期的に摺動部に高性能潤滑剤C-985 (1236ページ) を塗布して下さい。
  - 扉がロックした事を必ず確認して下さい。



- Specifications
- Material: Aluminum alloy (ADC)
  - Finish: Baked (Silver metallic)
  - Accessories: Two keys. Hook and keeper (FA-1815-S). See page 174・175.
- Specific use
- Specially equipped large vehicles, dry van and cold storage vehicles.

- Remarks
- Pipe and rod are optional.
  - The main unit (without the hook and keeper) is also sold by request.
  - The key number assignment for a specific purpose can be set.
  - The safety push rod (FC-705・706) is installed inside the container storage. (Impossible when locked). Safety push rod is sold separately. See page 176・177 for detail.
- ▲
- To prolong the life of the product, apply a regular coating of high-performance lubricant C-985 (P.1236) to the sliding parts.
  - Check that the door is locked properly.

商品番号 Product No.	RoHS	パイプ取付け Pipe installation	付属フック・キーパー Included hook & keeper	適用パイプ Applicable pipe	製品質量 (g) Mass	標準品 Standard		本体のみ Main unit		箱入数 Quantity per box
						コード Code	単価 Price	コード Code	単価 Price	
FA-877-1	▲	溶接型 Welding type	FA-1815-S-2	φ21.7	2,960	60367	¥16,000	901058	¥14,500	6
FA-877-2	▲	溶接型 Welding type	FA-1815-S-3	φ16丸棒 round rod	2,630	60368	¥15,000	901059	¥13,500	6
FA-877-3-JL	▲	ジョイント型 Joint type	FA-1815-S-2	φ21.7	3,780	60762	¥19,000	904268	¥17,500	6

●：RoHS指令対応品 ▲：RoHS指令に対応可能です。お問合せ下さい。

※箱単位はご相談下さい。

小松川 ☎(03)3683-8000 Fax.(03)3683-0900 厚木 ☎(046)230-4001 Fax.(046)230-4000 広島 ☎(082)885-2001 Fax.(082)885-0200  
 八王子 ☎(042)646-3001 Fax.(042)646-3005 沼津 ☎(055)929-1001 Fax.(055)929-1000 福岡 ☎(092)511-5000 Fax.(092)511-0095  
 川崎 ☎(044)555-2001 Fax.(044)533-8001 京都 ☎(075)661-8001 Fax.(075)661-8011 韓国 ☎(82)2-338-0706 Fax.(82)2-338-0704