

密閉用埋込みハンドル

EMBEDDED HANDLES FOR AIRTIGHTNESS

PAT.PEND.



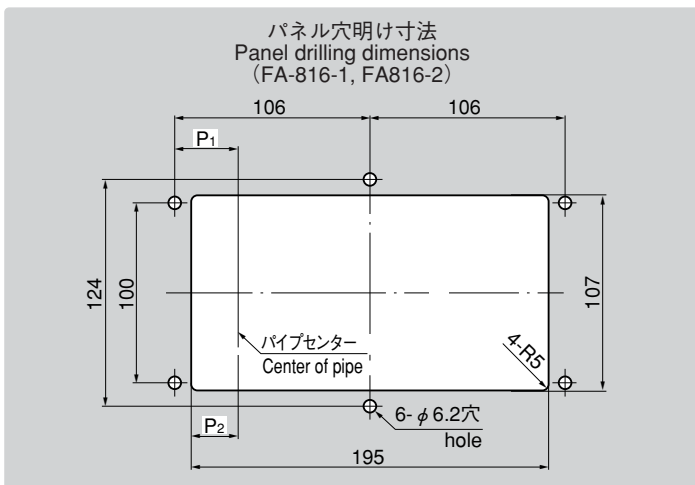
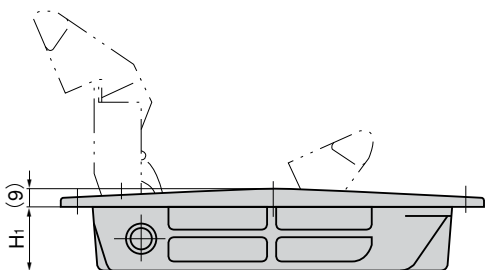
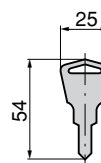
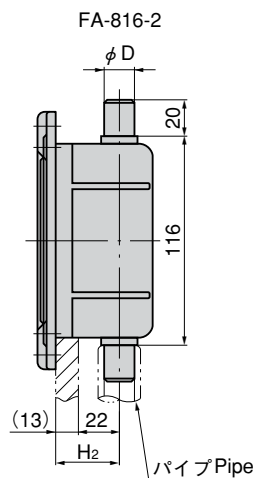
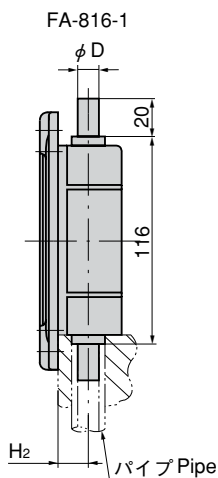
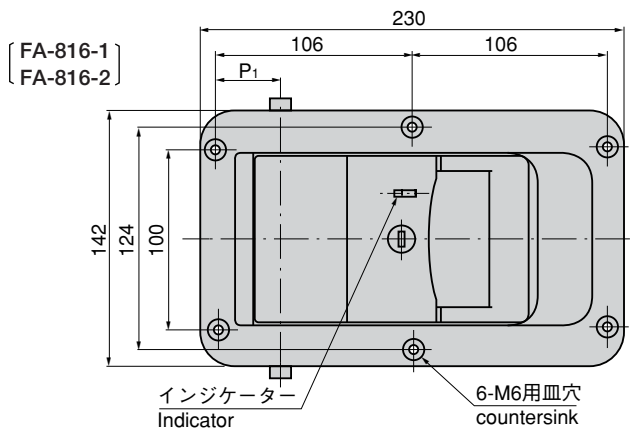
FA-816-1-C



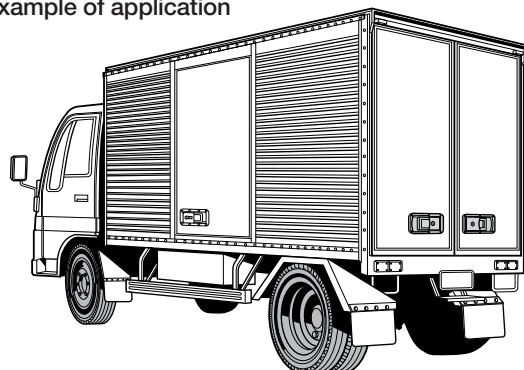
FA-816-3



キーNo.T0230
Key



使用例
Example of application



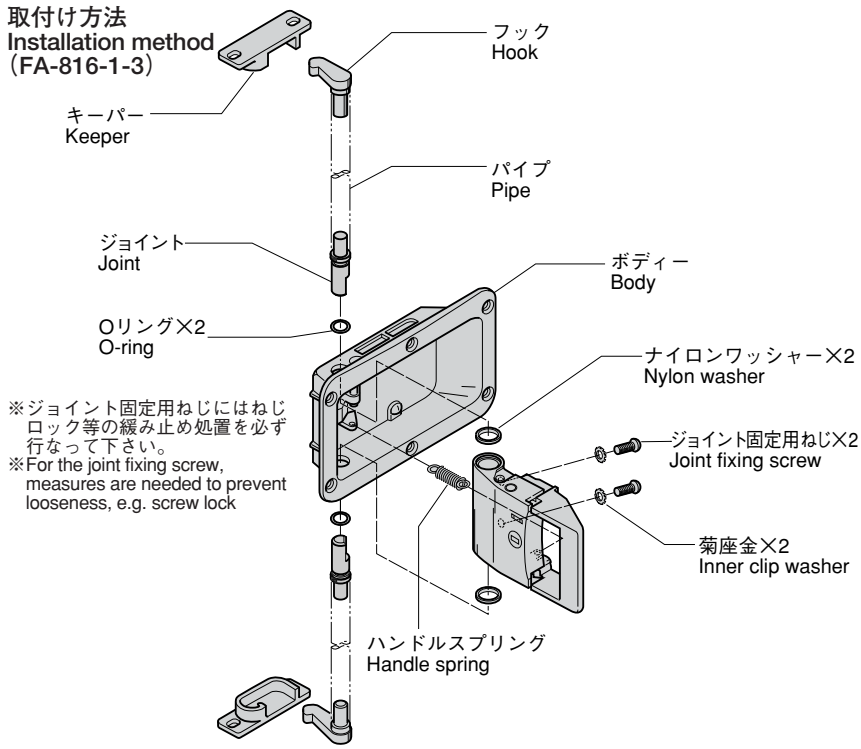
扉の外観がスッキリ
Appearance of the doors is neat.



FA-816

FA

取付け方法 Installation method (FA-816-1-3)



特徴 Feature

- パイプは扉内部に埋込まれる為、扉の外観を損なわずバンボディーのイメージを一新します。
- ハンドルロック部はスナッチロック方式を採用し、ワンタッチで開閉できます。
- ハンドルが確実にロックしていないと朱色のインジケータが突起します。閉扉操作が目視で確認でき安全です。
- The pipes are embedded inside the door, so that the appearance of the doors will not be spoiled, creating a neat image.
- A snatch lock mechanism is used in the handle lock, so the door can be opened by one-touch operation.

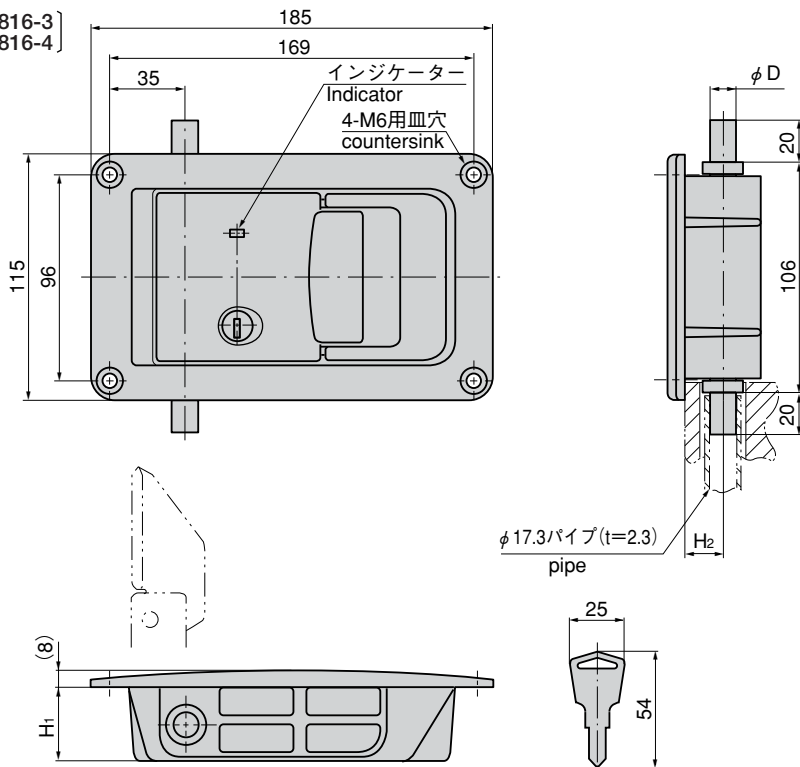
- 仕様**
- 材 質：アルミニウム合金 (ADC)
 - 表面仕上：焼付塗装 (シルバーメタリック)
 - 付 属 品：キー2本・フック・キーパー (FA-1815-S) (174・175ページ参照。)
- 用途**
- 中・小型の特装車・ドライバン車・保冷車
 - 標準品…即納します。
 - パイプは別売りです。
 - 本体のみ (フック・キーパーなし) も販売します。
 - 鍵番号指定等のキープランも設定できます。
 - 永くご使用頂くために定期的に摺動部に高性能潤滑剤C-985 (1236ページ) を塗布して下さい。

- Specifications**
- Material: Aluminum alloy (ADC)
 - Finish: Baked (silver metallic)
 - Accessories: Two keys. The hook and keeper (FA-1815-S) are included. (See page 174・175 for detail.)

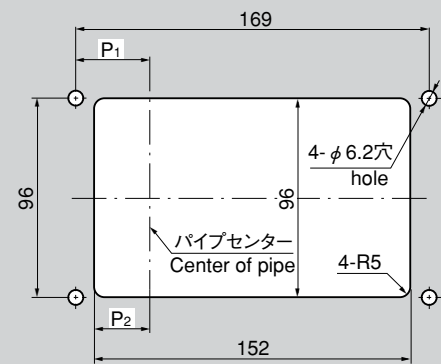
- Specific use**
- Medium and small size specially equipped vehicles, dry van, cold storage vehicles.

- Remarks**
- Pipe is optional.
 - The main unit (without hook and keeper) is also sold by request.
 - The key number assignment for a specific purpose can be set.
 - To prolong the life of the product, apply a regular coating of high-performance lubricant C-985 (P.1236) to the sliding parts.

[FA-816-3]
[FA-816-4]



パネル穴明け寸法 Panel drilling dimensions (FA-816-3・FA-816-4)



商品番号 Product No.	RoHS	CAD	P ₁	P ₂	H ₁	H ₂	φ D	付属フック・キーパー Included hook & keeper	適用パイプ Applicable pipe	製品質量 (g) Mass	標準品 Standard			本体のみ Main unit		
											コード Code	単価 Price	箱入数 Quantity per box	コード Code	単価 Price	箱入数 Quantity per box
FA-816-1-A	▲		35	26.5	35	17.5	21	FA-1815-S-1	φ 27.2 t=2.8~3.0	2,075	60749	¥12,000	4	905348	¥9,900	4
FA-816-1-B	▲		35	26.5	35	17.5	15.5	FA-1815-S-2	φ 21.7 t=2.8~3.0	1,925	60750	¥11,000	4	905349	¥8,900	4
FA-816-1-C	▲	●	35	26.5	35	17.5	12	FA-1815-S-5	φ 17.3 t=2.3	1,780	60274	¥11,000	2	901053	¥8,200	2
FA-816-2-A	▲		40	31.5	52.5	35	21	FA-1815-S-1	φ 27.2 t=2.8~3.0	2,240	60751	¥13,000	4	905350	¥11,000	4
FA-816-2-B	▲	●	40	31.5	52.5	35	15.5	FA-1815-S-2	φ 21.7 t=2.8~3.0	2,090	60286	¥12,000	2	901054	¥9,900	2
FA-816-2-C	▲		40	31.5	52.5	35	12	FA-1815-S-5	φ 17.3 t=2.3	1,945	60752	¥12,000	4	905351	¥9,200	4
FA-816-3	▲	●	35	26.5	35	17.5	12	FA-1815-S-5	φ 17.3 t=2.3	915	60347	¥9,400	4	901700	¥6,600	4
FA-816-4	▲	●	35	26.5	52.5	35	12	FA-1815-S-5	φ 17.3 t=2.3	1,520	60612	¥11,000	4	901701	¥8,200	4

● : RoHS指令対応品 ▲ : RoHS指令に対応可能です。お問合せ下さい。

※箱単位はご相談下さい。

クレモン

ローラー
締め

特装密閉
ハンドル

フリーザー
密閉

平面
スイング

ギア式

平面
ハンドル

ポップ
ハンドル

リフト
ハンドル

アジャスト
ハンドル

ラッチ式

スナッチ

リンク

フック式

ロック
ハンドル

L 型
ハンドル

T 型
ハンドル

丸型
小型

押ボタン

取 手

つまみ

止め金
ロッド棒

ジョイント
リンク

ワイヤ