

密閉用埋込みハンドル

FA-818

EMBEDDED HANDLES FOR AIRTIGHTNESS

PAT.PEND.

特 徴 Feature

- パイプは扉内部に埋込まれる為、バンボディーのイメージを一新します。
- 庫内に安全押棒を取付ければ非常脱出が可能です。
- 錠前は防塵シャッター付リバーシブルキーです。
- 左右兼用型
- Embedded the pipes inside the door make the appearance neat.
- If the safety push rod is installed inside the storage container, it helps a person working inside to get out in case locked up there by accident.
- The lock device has a dust proof shutter and the key is reversible.
- For both left-hand and right-hand use.

- 仕 様
- 材 質：アルミニウム合金 (ADC)
 - 表面仕上：焼付塗装 (シルバーメタリック)
 - 付 属 品：キー2本・フック・キーパー (FA-1815-S-2) 詳細は、174・175ページをご参照下さい。

- 用 途
- 特装車・バン型車・保冷車
- 納 期
- 標準品・・・即納します
- 備 考
- パイプは別売です。
 - 本体のみ (フック・キーパーなし) も販売致します。
 - 鍵番号指定等のキープランも設定できます。
 - 永くご使用頂くために定期的に摺動部に高性能潤滑剤C-985 (1236ページ) を塗布して下さい。

- Specifi-cations
- Material: Aluminum alloy (ADC)
 - Finish: Baked (Silver metallic)
 - Accessories: Two keys. Hook and keeper (FA-1815-S-2). See page 174・175 for detail.

- Specific use
- Specially equipped vehicles, van-type vehicles, cold storage vehicles

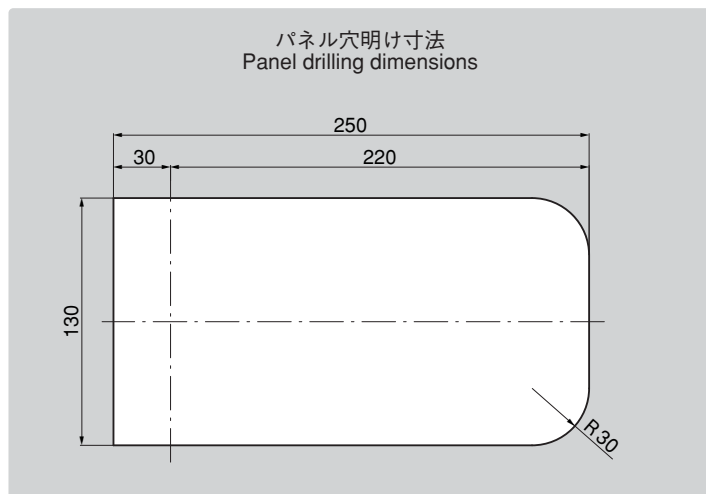
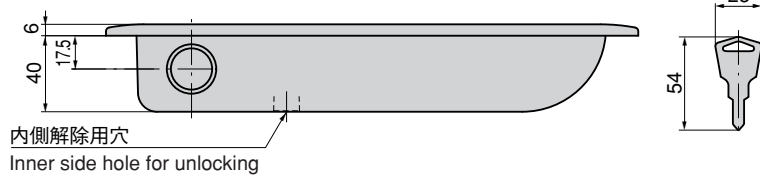
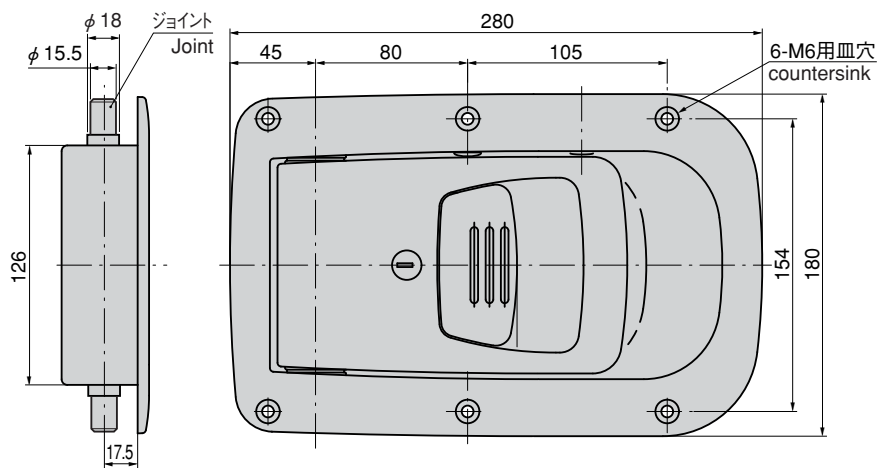
- Remarks
- The pipe is optional.
 - The main unit (without the hook and keeper) is also sold by request.
 - To prolong the life of the product, apply a regular coating of high-performance lubricant C-985 (P.1236) to the sliding parts.



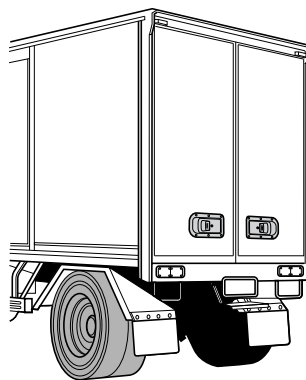
FA-818-1



キーNo.T0230 Key



使用例 Example of application



商品番号 Product No.	RoHS	付属フック・キーパー Included hook & keeper	適用パイプ Applicable pipe	製品質量 (g) Mass	標準品 Standard			本体のみ Main unit	
					コード Code	単 価 Price	箱入数 Quantity per box	コード Code	単 価 Price
FA-818-1	▲	FA-1815-S-2	φ 21.7 t=2.8~3.0	2,400	60614	¥ 13,000	2	901702	¥ 11,000

●：RoHS指令対応品 ▲：RoHS指令に対応可能です。お問合せ下さい。

※箱単位はご相談下さい。

E-mail Address

総合 20-2

東京 E-mail : tokyo@takigen.co.jp
大阪 E-mail : osaka@takigen.co.jp

名古屋 E-mail : nagoya@takigen.co.jp
札幌 E-mail : sapporo@takigen.co.jp
仙台 E-mail : sendai@takigen.co.jp

新潟 E-mail : niigata@takigen.co.jp
宇都宮 E-mail : utunomiya@takigen.co.jp
浦和 E-mail : urawa@takigen.co.jp