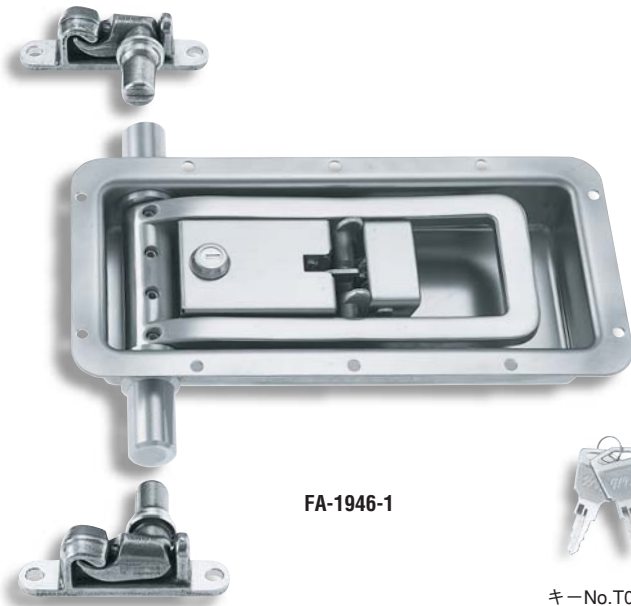


埋込みハンドル

EMBEDDED HANDLES

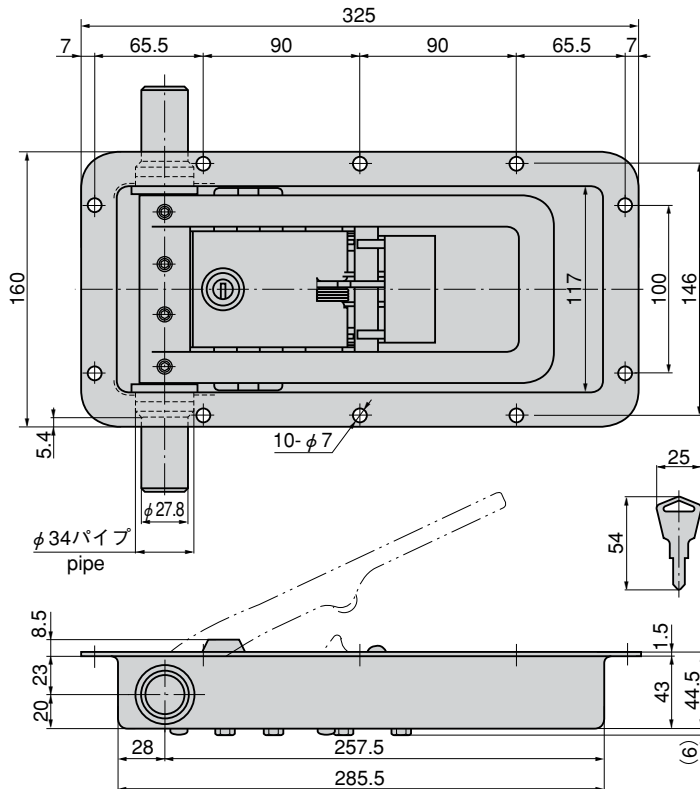
ステンレス製 FA-1946



FA-1946-1



キーNo.T0230
Key



特徴 Feature

- ステンレス製で耐食性に優れています。
- パイプは、扉内部に埋込まれるため、外観を損なわずバンボディーのイメージが一新されます。
- 大型扉に最適です。
- 錠前は防塵シャッター付リバーシブルキーです。
- 左右兼用型
- The product is made of stainless steel, providing excellent corrosion resistance.
- The pipe can be embedded within the door, making the van's appearance neat and creating smart image.
- FA-1946 is most suitable for large doors.
- The lock device has a dust proof shutter and the key is reversible.
- For both left-hand and right-hand use.

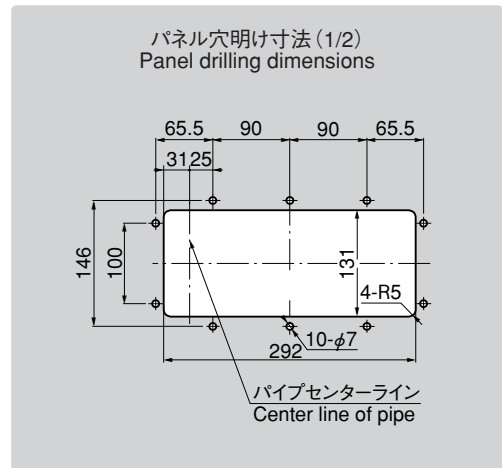
- 仕様
- 材質：ステンレス鋼板 (SUS304)
 - 表面仕上：バフ研磨
 - 付属品：キー2本・フック・キーパー (FA-1815-S-6)。詳細は174・175ページをご参照下さい。

- 用途
- 特装車・コンテナ車・ドライバン車・冷凍冷蔵車
- 納期
- 標準品・・・即納します
- 備考
- 鍵なしもあります。(FA-1946-2)
 - φ34 (t=3.0) のパイプをご使用下さい。パイプは別売りです。
 - 永くご使用頂くために定期的に摺動部に高性能潤滑剤C-985 (1236ページ) を塗布して下さい。

- Specifications
- Material: Stainless steel plate (SUS304)
 - Finish: Buffing
 - Accessories: Two keys. Hook and keeper (FA-1815-S-6). See page 174・175 for detail.

- Specific use
- Specially equipped vehicles, containers, dry vans and cold storage vehicles.

- Remarks
- The pipe with dimensions of φ34 (t=3.0) is recommended. This pipe is optional.
 - To prolong the life of the product, apply a regular coating of high-performance lubricant C-985 (P.1236) to the sliding parts.



商品番号 Product No	RoHS	CAD	備考 Remarks	付属フック・キーパー Included hook & keeper	製品質量 (g) Mass	コード Code	単価 Price	フック・キーパーなし Without hook & keeper		箱入数 Quantity per box
								コード Code	単価 Price	
FA-1946-1	●	●	鍵付き With lock	FA-1815-S-6	3,800	60609	¥48,000	901632	¥37,000	4
FA-1946-2	●	●	鍵なし Without lock	FA-1815-S-6	3,700	60610	¥44,000	901633	¥33,000	4

●：RoHS指令対応品 ▲：RoHS指令に対応可能です。お問合せ下さい。

※箱単位はご相談下さい。

小松川 E-mail : komatugawa@takigen.co.jp 厚木 E-mail : atsugi@takigen.co.jp 広島 E-mail : hirosima@takigen.co.jp
 八王子 E-mail : hachiouji@takigen.co.jp 沼津 E-mail : numazu@takigen.co.jp 福岡 E-mail : fukuoka@takigen.co.jp
 川崎 E-mail : kawasaki@takigen.co.jp 京都 E-mail : kyoto@takigen.co.jp 韓国 E-mail : kang@takigen.co.kr