

埋込みハンドル

ステンレス製 **FA-1944**

EMBEDDED HANDLES

PAT.PEND.



- クレモン
- ローラー
締め
- 特装密閉
ハンドル
- フリーザー
密閉
- 平面
スイング
- ギア式
- 平面
ハンドル
- ポップ
ハンドル
- リフト
ハンドル
- アジャスト
ハンドル
- ラッチ式
- スナッチ
- リンク
- フック式
- ロック
ハンドル
- L 型
ハンドル
- T 型
ハンドル
- 丸型
小型
- 押ボタン
- 取手
- つまみ
- 止め金
ロッド棒
- ジョイント
リンク
- ワイヤ



FA-1944-1



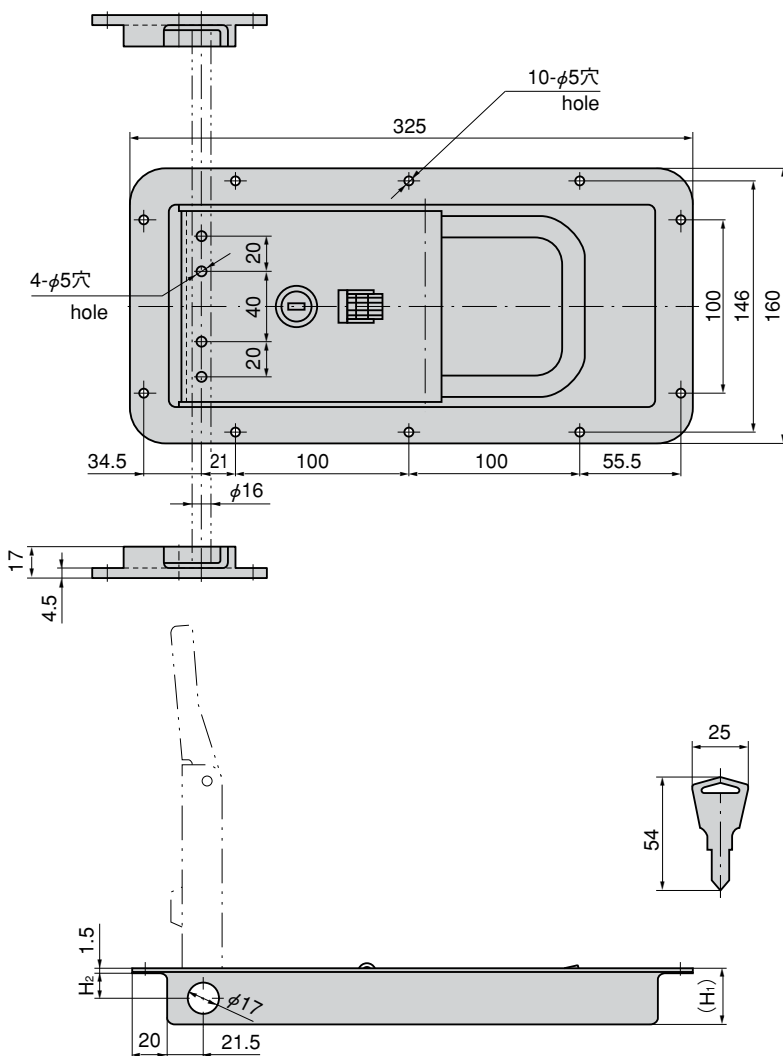
キーNo.T0230
Key

特徴 Feature

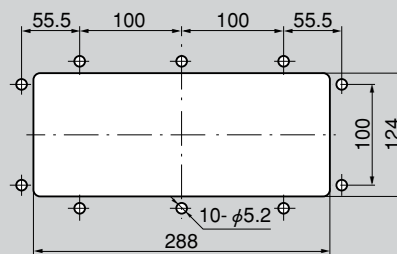
- パイプは扉内部に埋込まれる為、外観を損なわずバンボディーのイメージが一新されます。
- ステンレス製で耐食性に優れています。
- ハンドルのワンタッチ操作で扉を開閉できます。
- 中・小型扉に最適です。
- 錠前は防塵シャッター付リバーシブルキーです。
- 左右兼用型
- The round rod can be embedded within the door, making the van's appearance neat and creating smart image.
- Suitable for medium and small doors.
- The lock device has a dust proof shutter and the key is reversible.
- For both left-hand and right-hand use.

- 仕様**
- 材 質：ステンレス鋼板 (SUS304)
 - 表面仕上：バフ研磨
 - 付 属 品：キー2本・フック・キーバー (FA-1815-S-3)。詳細は174・175ページをご参照下さい。
- 用途備考**
- 特装車・コンテナ車・ドライバン車等の薄扉用
 - 標準品・・・即納します
 - φ16ロッドをご使用下さい。ロッドは別売です。
 - 本体のみ (フック・キーバーなし) も販売します。
 - 鍵番号指定等のキープランも設定できます。
 - 永くご使用頂くために定期的に摺動部に高性能潤滑剤C-985 (1236ページ) を塗布して下さい。

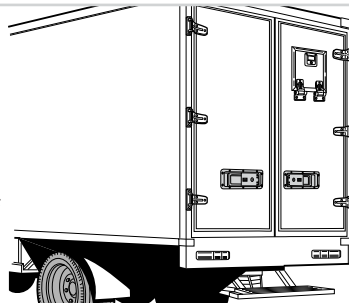
- Specifications**
- Material: Stainless steel plate (SUS304)
 - Finish: Buffing
 - Accessories: Two keys. Hook and keeper (FA-1815-S-3). See page 174-175 for detail.
- Specific use**
- Specially equipped vehicles, containers, dry van, which use light doors.
- Remarks**
- Use φ16 rod, which is optional.
 - The main unit (without the hook and keeper) is also sold by request.
 - The key number assignment for a specific purpose can be set.
 - To prolong the life of the product, apply a regular coating of high-performance lubricant C-985 (P.1236) to the sliding parts.



パネル穴明け寸法 (1/2)
Panel drilling dimensions



使用例 Example of application



ワンタッチで開きます。
The door can be opened with one touch.

商品番号 Product No.	RoHS	CAD	(H ₁)	H ₂	付属フック・キーバー Included hook & keeper	製品質量 (g) Mass	コード Code	単 価 Price	箱入数 Quantity per box	フック・キーバーなし without hook & keeper	コード Code	単 価 Price	箱入数 Quantity per box
FA-1944-1	▲	●	32.5	16	FA-1815-S-3	2,490	60282	¥ 18,000	10	901064	¥ 16,000	10	
FA-1944-2	▲	●	47	28	FA-1815-S-3	2,570	60332	¥ 19,000	15	901065	¥ 17,000	10	
FA-1944-3	▲	●	47	16	FA-1815-S-3	2,720	60620	¥ 20,000		901703	¥ 18,000	10	

●：RoHS指令対応品 ▲：RoHS指令に対応可能です。お問合せ下さい。

※箱単位はご相談下さい。