

パイプガイド

ステンレス製 FA-1820-G・FA-1825-G

PIPE GUIDES



FA-1820-G-1



FA-1820-G-2



FA-1820-G-3



特徴 Feature

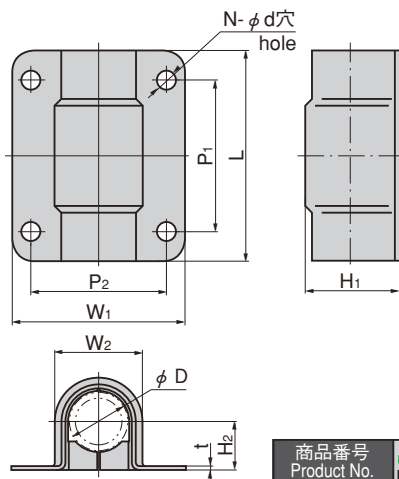
- 樹脂製ブッシュが内蔵されていますので回転がスムーズです。
- ステンレス製ですので耐食性に優れています。
- Built-in resin bush provides smooth rotation.
- This product is made of stainless steel, providing excellent corrosion resistance.

仕様 ● 材質：本体／ステンレス鋼板 (SUS304)
軸受／ポリアミド 6 (PA6)

用途 ● 特装车・コンテナ車・バン車等のパイプガイド

Specifications ● Material: Main unit: Stainless steel (SUS304)
Bearing: Polyamide resin 6 (PA6)

Specific use ● Pipe guides for specially equipped vehicles, containers and vans



商品番号 Product No.	RoHS	CAD	L	W ₁	W ₂	P ₁	P ₂	H ₁	H ₂	N	φ d	t	適用パイプ径 φ D Applicable pipe diameter	製品質量 (g) Mass	コード Code	単価 Price	箱入数 Quantity per box
FA-1820-G-1	●	●	96	80	40	70	62	42	22	4	8.5	2	27.2	220	60292	¥1,200	25
FA-1820-G-2	●	●	46	80	40	70	62	42	22	2	8.5	2	27.2	115	60293	¥840	50
FA-1820-G-3	●	●	46	80	40	70	62	42	22	2	8.5	2	21.7	115	60294	¥840	50
FA-1825-G-2	●	●	60	100	47	70	76	47.5	24	2	10.5	2.5	34	185	60763	¥900	30

●：RoHS指令対応品 ▲：RoHS指令に対応可能です。お問合せ下さい。

※箱単位はご相談下さい。

FA

クレモン

ローラー
縮り

特装密閉
ハンドル

フリーザー
密閉

平面
スイング

ギア式

平面
ハンドル

ポップ
ハンドル

リフト
ハンドル

アジャスト
ハンドル

ラッチ式

スナッチ

リンク