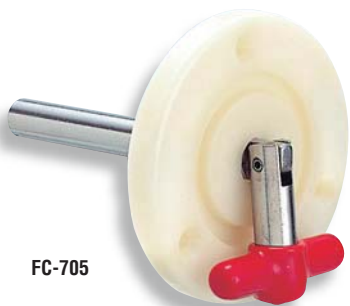


庫内安全押棒

INSIDE SAFETY PUSH RODS

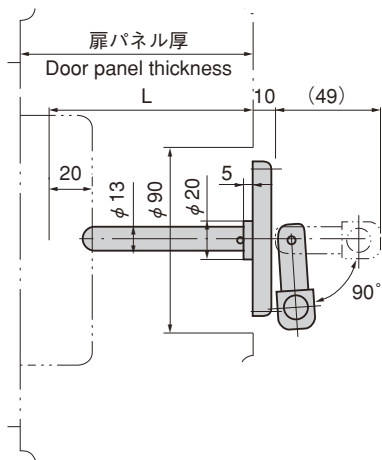
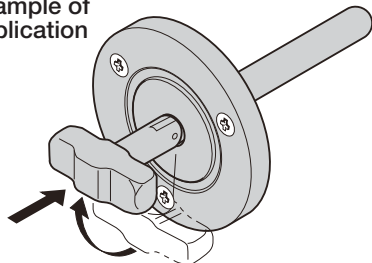


- フック式
- ロックハンドル
- L型ハンドル
- T型ハンドル
- 丸型小型
- 押ボタン
- 取手
- つまみ
- 止め金ロッド棒
- ジョイントリンク
- ワイヤ



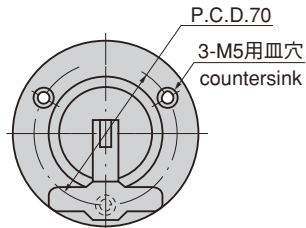
FC-705

使用例
Example of application



← 押す
Push

90°ストップ
stop



適用ハンドル別L寸法 (参考)
L dimension for each handle (Reference)

パネル厚 Panel thickness	FA-815-1	FA-815-2
60	L=45	L=35
75	L=60	L=50
100	L=85	L=75

特徴 Feature

- ハンドルが折りたたみ式の為、庫内に突起しません。
- The handle is a folding type, so that it will not stick out inside the vehicle.

- 仕様 ● 材質：ハンドル/ステンレス鋼棒 (SUS304)
丸座 / (ABS) 樹脂
- 用途 ● 冷凍冷蔵車・保冷車
- 備考 ● 扉パネル厚さに応じて押棒を切断し、長さを調整して下さい。
- 引手代りに使用すると故障の原因になります。
- 扉パネル厚さに応じて押棒を切断する場合、図示の寸法が20mmより長くなると施錠の際、ロック状態が不完全になります。(FA-815の場合)



- Specifications ● Material: Handle: Stainless steel (SUS304)
Circular washer: ABS resin
- Specific use ● Chill and cold storage vehicles.
- Remarks ● Cut the push rod according to the door thickness, and adjust its length.
- Using the product as the door pull may cause damage.
- If the push rod is cut according to the door panel thickness resulting in this dimension greater than 20 mm, the lock mechanism cannot be secured (in the case of FA-815).



商品番号 Product No.	RoHS CAD	製品質量 (g) Mass	コード Code	単価 Price	箱入数 Quantity per box
FC-705	●	215	62547	¥4,400	10

● : RoHS指令対応品 ▲ : RoHS指令に対応可能です。お問合せ下さい。

※箱単位をご相談下さい。

即日配達 of タキゲン 全国直販店

名古屋 ☎(0568)75-5001 Fax.(0568)77-2200 新潟 ☎(025)274-2500 Fax.(025)274-5700

東京 ☎(03)3492-2001 Fax.(03)3492-3001 札幌 ☎(011)846-2001 Fax.(011)846-0900 宇都宮 ☎(028)627-8001 Fax.(028)627-8000

大阪 ☎(06)6933-8001 Fax.(06)6933-8000 仙台 ☎(022)235-2101 Fax.(022)283-0110 浦和 ☎(048)855-3111 Fax.(048)855-8705