

FC-706

車内安全棒

INSIDE SAFETY PUSH RODS



特徴 Feature

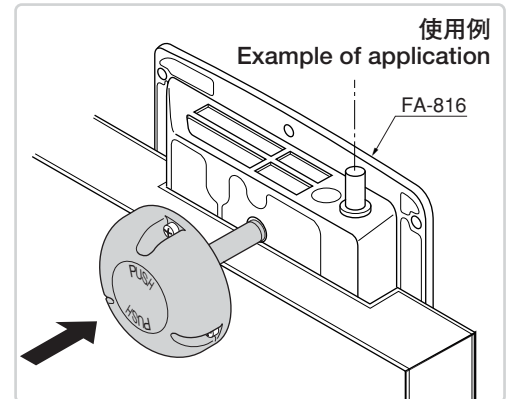
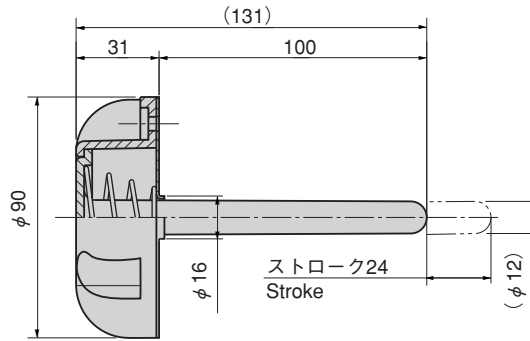
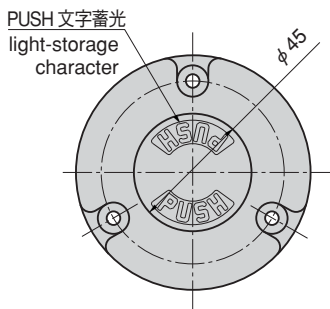
- 内部解錠機構付きのハンドルに併用することで、車内側から開扉できます。
- If it is used with handle having the inside lock mechanism, it can open a door from inside.

- 仕様 ● 材質：ポリカーボネート(PC)
用途 ● 冷凍冷蔵庫・保冷車
備考 ● 扉パネル厚さに応じて押棒を切断し、長さを調整して下さい。
● 取扱い説明シールを車内押棒の近くに貼付けて下さい。
- ⚠ ● 破損や故障した場合は、至急、交換して下さい。
● 定期的に動作確認をして下さい。

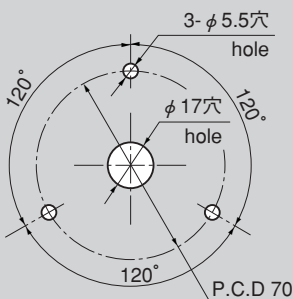
- Specifications ● Material: Polycarbonate (PC)
Specific use ● Chill and storage vehicles
Remarks ● Cut the push rod according to the thickness of a door panel and adjust the length of the push-rod.
● Stick the instruction sticker near the inside safety push-rod.
- ⚠ ● If it is damaged or broken, replace immediately.
● Check periodically that it operates properly.



FC-706



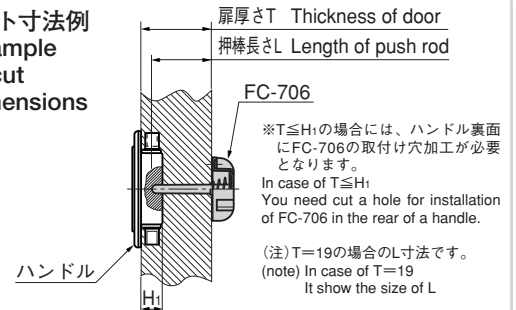
パネル穴明け寸法 Panel drilling dimensions



商品番号 Product No.	RoHS	CAD	製品質量 (g) Mass	コード Code	単価 Price	箱入数 Quantity per box
FC-706	●	●	145	62801	¥1,500	20

● : RoHS指令対応品 ▲ : RoHS指令に対応可能です。お問合せ下さい。 ※箱単位はご相談下さい。

カット寸法例 Example of cut dimensions



ハンドル Handles	H ₁	L	T _{max}	T≧H ₁ 時のL
FA-815-1	34	T-18	117	16
FA-815-2	44.5	T-28.5	127.5	16
FA-815-3	57.5	T-41.5	140.5	24.5(注)
FA-816-1	35	T-22	121	13
FA-816-2	52.5	T-32.5	131.5	20
FA-816-3	35	T-30	129	5
FA-816-4	52.5	T-47.5	146.5	5



取扱い説明シール Explanatory seal
(車内押棒の近くに貼付けて下さい。)
Paste up this explanation seal near the push rod.



FC-706 ガードプレート(オプション) Guard plate (option)