

# コンテナハンドル

## CONTAINER HANDLES

FA

クレモン

ローラー  
締め

特装密閉  
ハンドル

フリーザー  
密閉

平面  
スイング

ギア式

平面  
ハンドル

ポップ  
ハンドル

リフト  
ハンドル

アジャスト  
ハンドル

ラッチ式

スナッチ

リンク

フック式

ロック  
ハンドル

L 型  
ハンドル

T 型  
ハンドル

丸型  
小型

押ボタン

取手

つまみ

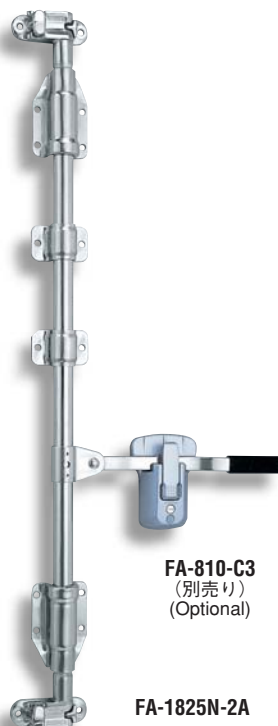
止め金  
ロッド棒

ジョイント  
リンク

ワイヤ



FA-1825N-1A



FA-810-C3  
(別売り)  
(Optional)

FA-1825N-2A



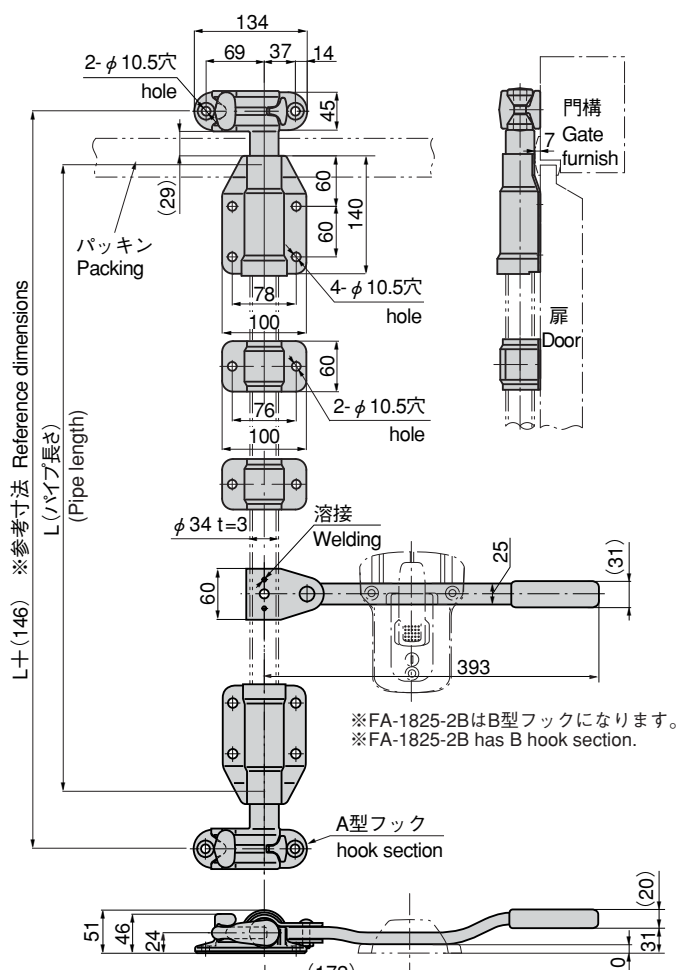
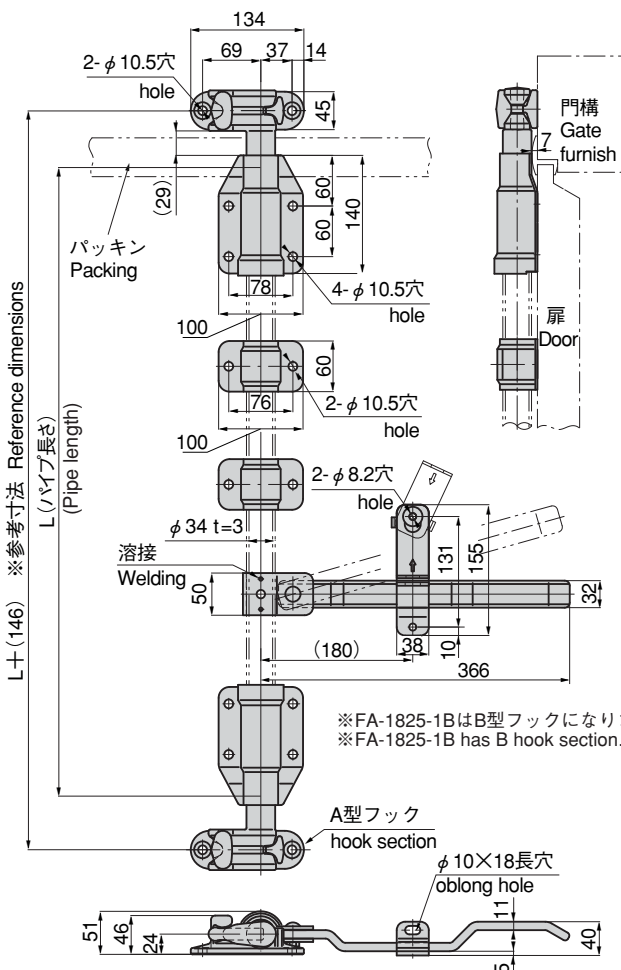
A型フック  
A hook section



B型フック  
B hook section  
特注品

[FA-1825N-1A] ハンドル受け金具タイプ  
Handle receptor type

[FA-1825N-2A] ワンタッチキャッチタイプ  
One-touch catch type

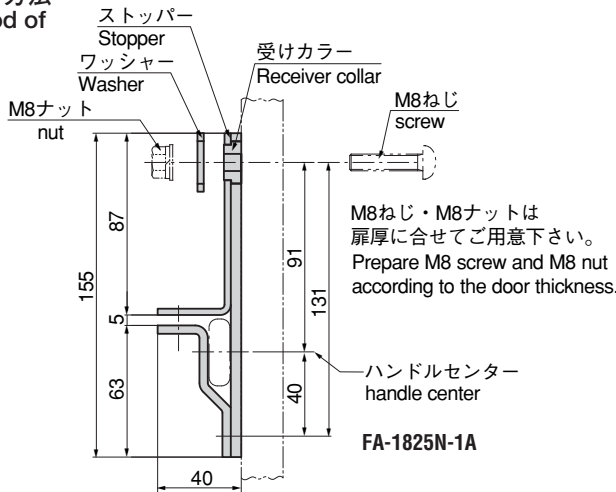




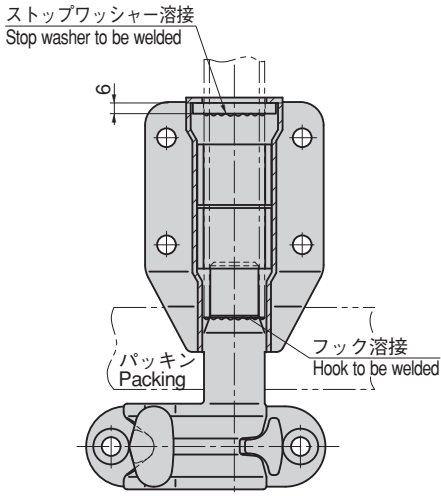
# ステンレス製 FA-1825N

FA

## ハンドル受け取付け方法 Installation method of handle receptor

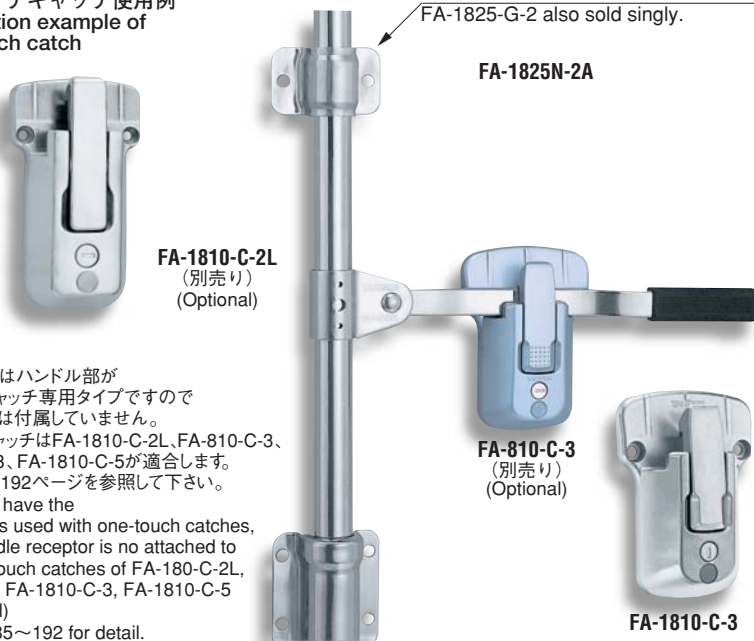


## フック&キーパー取付け方法 Installation method of hook & keeper



## ワンタッチキャッチ使用例 Application example of one-touch catch

FA-1825-2Aはハンドル部がワンタッチキャッチ専用タイプですのでハンドル受けは付属していません。ワンタッチキャッチはFA-1810-C-2L、FA-810-C-3、FA-1810-C-3、FA-1810-C-5が適合します。詳細は185～192ページを参照して下さい。FA-1825-2A have the handle that is used with one-touch catches, and the handle receptor is no attached to them. One-touch catches of FA-180-C-2L, FA-810-C-3, FA-1810-C-3, FA-1810-C-5 fits. (optional) See page 185～192 for detail.



FA-1825-G-2単体での販売もしています。  
FA-1825-G-2 also sold singly.

## 特徴 Feature

- ステンレス製で耐食性に優れています。
- フックとキーパーは衝撃に強い鍛造製です。
- ハンドル受け金具は回転防止機構付
- パイプガイドは樹脂軸受が内蔵されていますので回転がスムーズです。
- 大型扉に最適です。
- 左右兼用型
- Corrosion-resistance stainless steel is used.
- The hook and keeper is made of forged metal so that it has strong resistance against impact.
- The handle receptor is incorporated with the antirotation mechanism.
- The resin bearing is incorporated in the pipe guide so that smooth rotation is provided.
- Suitable for large doors.
- For both left-hand and right-hand use.

仕様 ● 材質：ハンドル/ステンレス鋼板(SUS304) 軸受/ポリアミド66 (PA66)

- 表面仕上：鏡面バフ研磨
- 特装車・コンテナ車・冷凍冷蔵車等
- 標準品・・・即納します
- ハンドルとロッドは組立していません。パイプは別売りです。
- 南京錠で施錠できます。(ハンドル受け金具タイプ)

Specifications ● Material: Handle: Stainless steel plate (SUS304) Bearing: Polyamide resin 66 (PA66)

Specific use ● Finish: Mirror surface buffing

● Specially equipped vehicles, containers, chill and cold storage vehicles.

Remarks ● The handle and the pipe are not assembled. The pipe is optional.

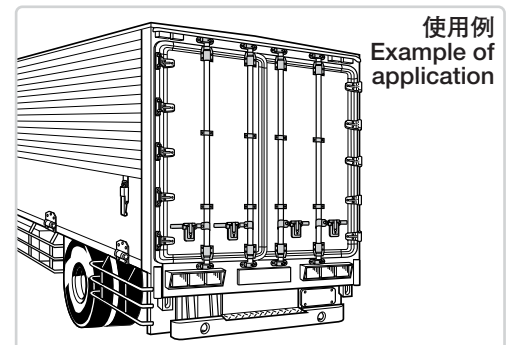
● A padlock can be used for locking. (Handle receptor type)

| 商品番号<br>Product No. | RoHS | CAD | 製品質量(g)<br>Mass | コード<br>Code | 単価<br>Price | 箱入数<br>Quantity per box |
|---------------------|------|-----|-----------------|-------------|-------------|-------------------------|
| FA-1825N-1A         | ●    | ●   | 5,700           | 60803       | ¥18,000     | 3                       |
| FA-1825N-2A         | ●    | ●   | 6,100           | 60804       | ¥18,000     | 3                       |
| FA-1825-G-2         | ●    | ●   | 200             | 60763       | ¥900        | 30                      |

●：RoHS指令対応品 ▲：RoHS指令に対応可能です。お問合わせ下さい。 ※箱単位はご相談下さい。



アルミニウムパイプガイド(φ34用)もあります。173ページ参照  
Aluminum pipe guides (for φ34) are also available. See page 173.



クレモン

ローラー  
締め

特装密閉  
ハンドル

フリーザー  
密閉

平面  
スイング

ギア式

平面  
ハンドル

ポップ  
ハンドル

リフト  
ハンドル

アジャスト  
ハンドル

ラッチ式

スナッチ

リンク

フック式

ロック  
ハンドル

L型  
ハンドル

T型  
ハンドル

丸型  
小型

押ボタン

取手

つまみ

止め金  
ロッド棒

ジョイント  
リンク

ワイヤ