

コンテナハンドル

CONTAINER HANDLES



ステンレス製 **FA-1820**

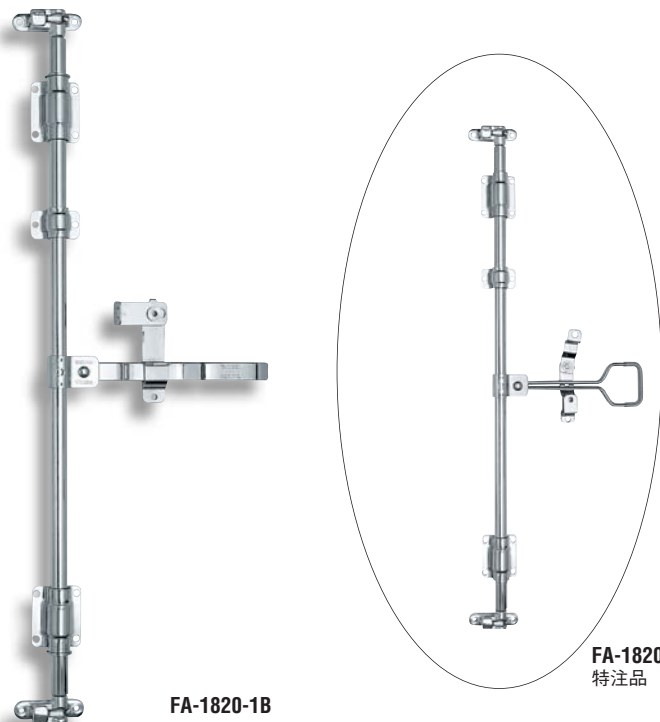
FA

特徴 Feature

- 中型・小型扉の開閉に最適
- フックとキーパーは衝撃に強い鍛造製です。
- ハンドル受け金具は回転防止機構付
- パイプガイドは樹脂軸受が内蔵されていますので回転がスムーズです。
- ステンレスで耐食性に優れています。
- 左右兼用型
- Suitable for medium and small doors.
- The hook and keeper are made of forged metal so that it provides strong resistance against impact.
- The handle receptor is incorporated with the antirotation mechanism.
- The resin bearing in incorporated with the pipe guide to provide smooth rotation.
- Corrosion-resistance stainless steel is used.
- For both left-hand and right-hand use.

- 仕様 ● 材質：ステンレス鋼板 (SUS304)
● 表面仕上：バフ研磨
- 用途 ● 特装车・コンテナ車・冷凍冷蔵車等
- 納期 ● 標準品・・・即納します
- 備考 ● ハンドルとパイプは組立していません。パイプは別売りです。
● 南京錠で施錠できます。

- Specifications ● Material: Stainless steel plate (SUS304)
● Finish: Buffing
- Specific use ● Specially equipped vehicles, containers, chill and cold storage vehicles.
- Remarks ● The handle and the pipe are not assembled.
The pipe is optional.
● A padlock can be used for locking.

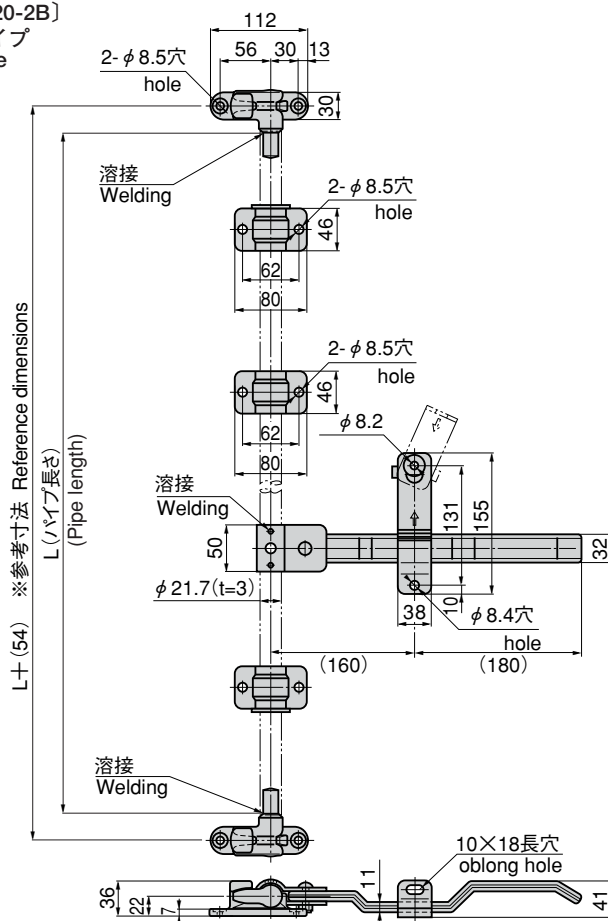
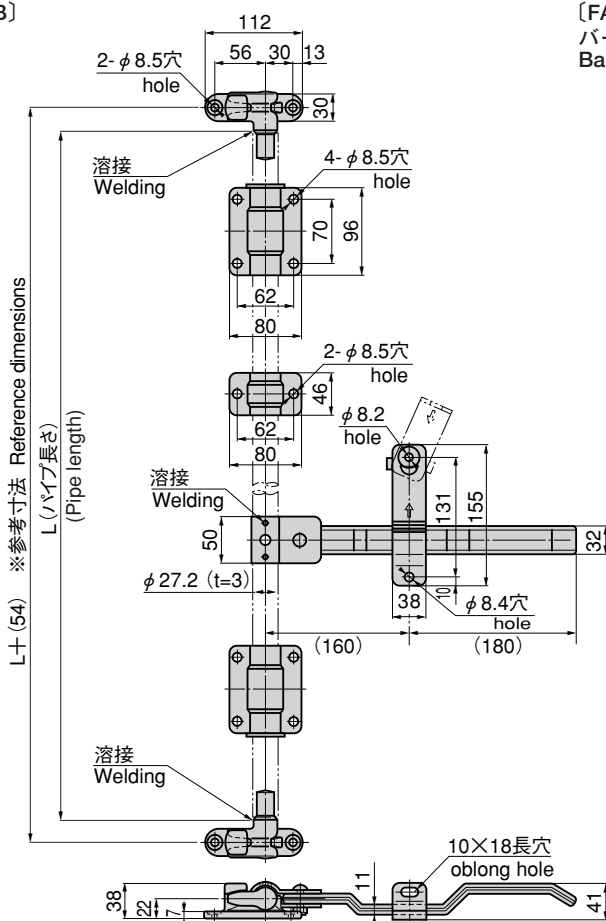


FA-1820-1B

FA-1820-1A
特注品

[FA-1820-1B]
バータイプ
Bar type

[FA-1820-2B]
バータイプ
Bar type



| 商品番号 Product No. | RoHS | CAD | 適用パイプ径 Applicable pipe diameter | 製品質量 (g) Mass | コード Code | 単価 Price | 箱入数 Quantity per box |
|---------------------|------|-----|------------------------------------|------------------|-------------|-------------|-------------------------|
| FA-1820-1B | ● | ● | φ27.2 (t=3) | 3,340 | 60296 | ¥23,000 | 5 |
| FA-1820-2B | ● | ● | φ21.7 (t=3) | 2,680 | 60297 | ¥21,000 | 5 |

● : RoHS指令対応品 ▲ : RoHS指令に対応可能です。お問合せ下さい。 ※箱単位はご相談下さい。

※ハンドル受金具の取付け寸法は178ページをご参照下さい。
For the handle receptor installation dimension, see page 178.