

コンテナハンドル(サイド扉用)

ステンレス製 FA-1814

CONTAINER HANDLES (SIDE DOOR TYPE)

PAT.PEND.



特徴 Feature

- オールステンレスのサイド扉専用ハンドルです。耐食性に優れています。
- 高さを抑え、突起のない安全設計です。
- 中・小型扉に最適です。
- 右用・左用(本図・写真共右用です)
- Stainless steel product will be used as the handle of the side door. It has excellent corrosion resistance.
- Safety design that reduces height and eliminates projections.
- Suitable for medium and small doors.
- The left-hand or right-hand use (The drawings and photo show the right handle.)

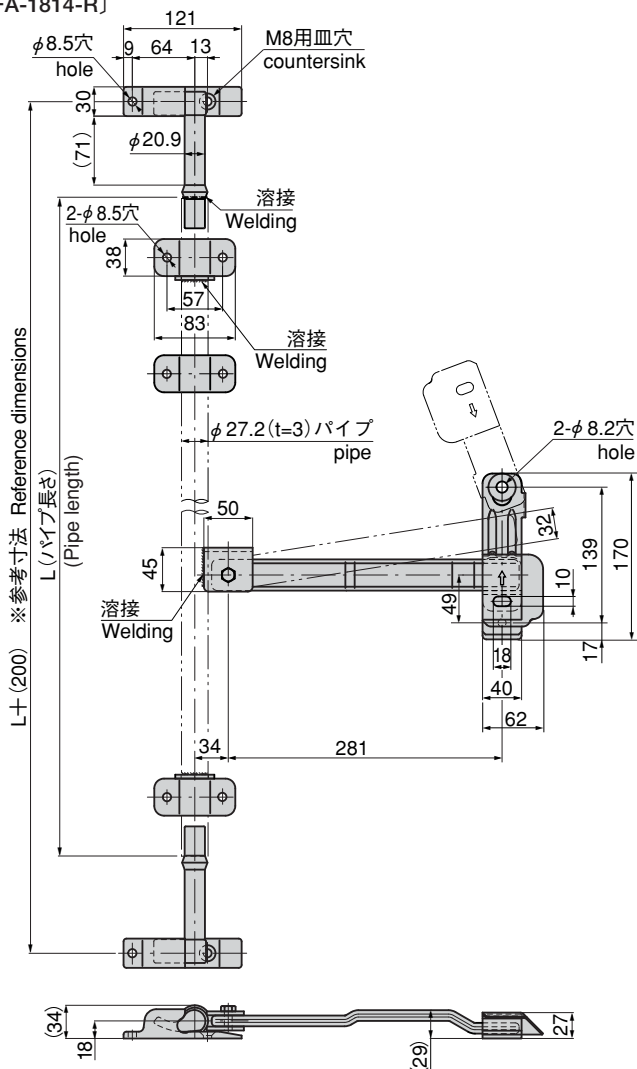
- 仕様**
- 材質：ステンレス鋼板(SUS304)
 - 表面仕上：バフ研磨
- 用途**
- 特装车・コンテナ・バン車の側面扉
- 納期**
- 標準品・・・即納します
- 備考**
- ハンドルとパイプは組立していません。パイプは別売りです。
 - 南京錠で施錠できます。

- Specifications**
- Material: Stainless steel plate (SUS304)
 - Finish: Buffing
- Specific use**
- Side doors for specially equipped vehicles, containers and vans.
- Remarks**
- The handle and the pipe are not assembled. The pipe is optional.
 - A padlock can be used for the locking.

FA-1814-R

FA-1814-R用受金
handle catch

[FA-1814-R]

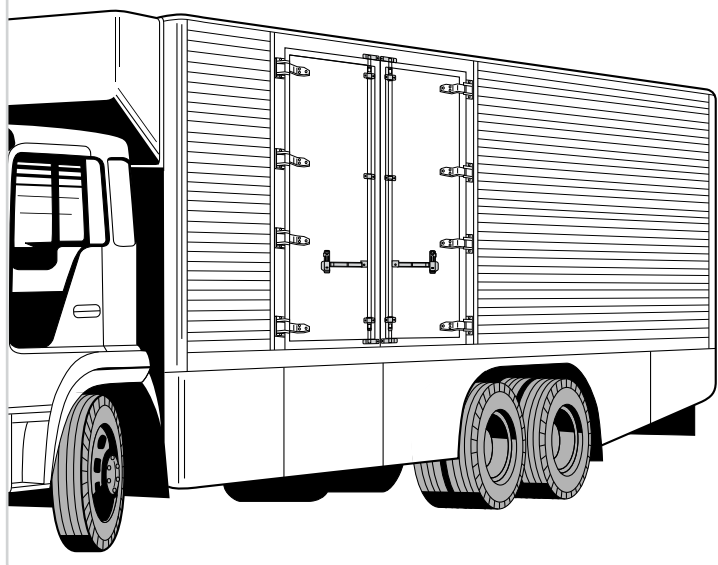


商品番号 Product No.	RoHS	CAD	備考 Remarks	製品質量 (g) Mass	コード Code	単価 Price	箱入数 Quantity per box
FA-1814-L	●	●	左用 Left-hand use	3,320	60331	¥21,000	5
FA-1814-R	●	●	右用 Right-hand use	3,320	60611	¥21,000	5

- : RoHS指令対応品
- ▲ : RoHS指令に対応可能です。お問合せ下さい。

※箱単位はご相談下さい。

使用例 Example of application



- クレモン
- ローラー
締め
- 特装密閉
ハンドル
- フリーザー
密閉
- 平面
スイング
- ギア式
- 平面
ハンドル
- ポップ
ハンドル
- リフト
ハンドル
- アジャスト
ハンドル
- ラッチ式
- スナッチ
- リンク
- フック式
- ロック
ハンドル
- L 型
ハンドル
- T 型
ハンドル
- 丸型
小型
- 押ボタン
- 取手
- つまみ
- 止め金
ロッド棒
- ジョイント
リンク
- ワイヤ