

# コンテナハンドル

ステンレス製 **FA-1810**

CONTAINER HANDLES

PAT.PEND.



### 特徴 Feature

- ステンレス製で耐食性に優れています。(FA-1810)
- 左右兼用型
- Corrosion-resistance stainless steel is used.
- For both left-hand and right-hand use.

- 仕様**
- 材質：ステンレス (SUS304)
  - 表面仕上：鏡面バフ研磨
- 用途**
- コンテナ車・冷凍冷蔵車・保冷車扉用
- 納期**
- 標準品・・・即納します
- 備考**
- ハンドルとパイプは組立していません。パイプは別売りです。
  - FA-1810-3はFA-1810-3Bに品番変更になりました。詳細はお問合せ下さい。

- Specifications**
- Material: Stainless steel (SUS304)
  - Finish: Mirror surface buffing
- Specific use**
- Containers, chill and cold storage vehicles
- Remarks**
- The handle and the pipe are not assembled. The pipe is optional.
  - Product No. FA-1810-3 has changed to FA-1810-3B.



FA-1810-A

FA-1810-B

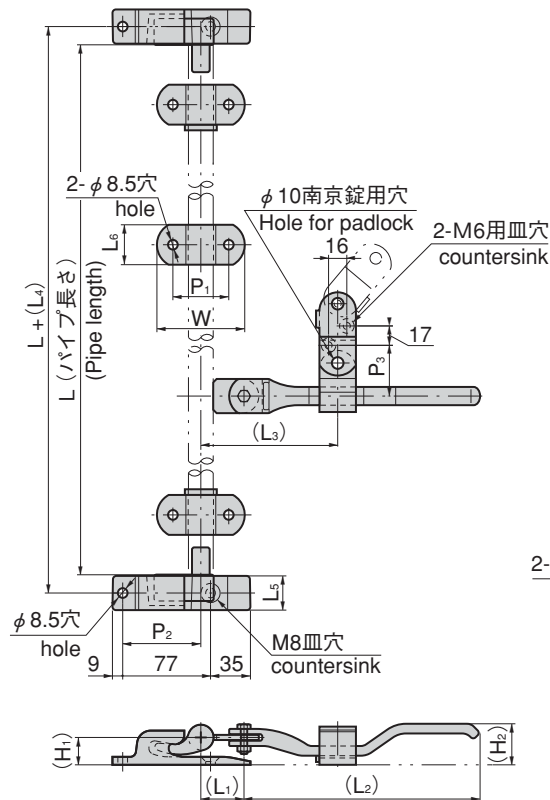
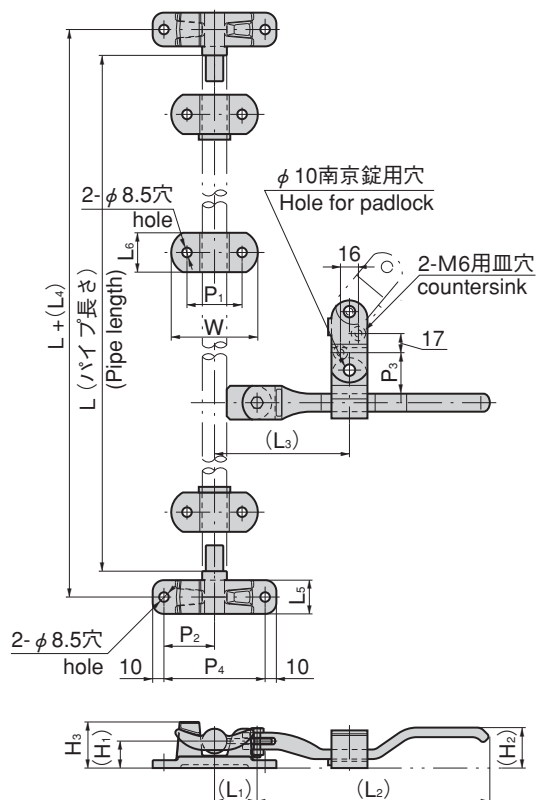
商品番号 Product No.	RoHS	CAD	適用パイプ Applicable pipe	(L1)	(L2)	(L3)	L4	L5	L6	(H1)	(H2)	H3	W	P1	P2	P3	P4	製品質量(g) Mass	コード Code	単価 Price
FA-1810-1A	●	●	φ27.2 (t=3)	49	341	200	138	32	37	31.5	54	52.5	82	56	57	図中	114	4,247	60772	¥14,000
FA-1810-2A	●	●	φ27.2 (t=3)	53	246	145	48	32	37	31.5	49	52.5	82	56	57	34	114	2,941	60773	¥10,000
FA-1810-3A	●	●	φ21.7 (t=3)	38	207	120	46	30	35	24	36	41	77	49	45	44.5	90	1,962	60774	¥8,500
FA-1810-1B	●	●	φ27.2 (t=3)	49	341	200	152	図中	37	31.5	54	82	56	図中				4,307	60769	¥13,000
FA-1810-2B	●	●	φ27.2 (t=3)	53	246	145	33	31	37	31.5	49	82	56	71.5	34			2,325	60770	¥8,800
FA-1810-3B	●	●	φ21.7 (t=3)	38	207	120	32	30	35	24	36	77	49	68.5	44.5			1,883	60771	¥8,000

● : RoHS指令対応品 ▲ : RoHS指令に対応可能です。お問合せ下さい。

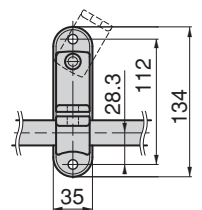
※箱単位はご相談下さい。

[FA-1810-□A]

[FA-1810-□B]



[FA-1810-1A・1B用受け] catch



[FA-1810-1B用フック・キーパー] Hook and keepers

