

# ワンタッチハンドルキャッチ



ステンレス製

アルミニウム製

# FA-1810-C-2

# FA-810-C-2

ONE-TOUCH LOCK HANDLE CATCHES

FA

### 特徴 Feature

- 錠前を除くすべての部品がステンレス製です。(FA-1810-C)
- 耐食性に優れしかも衝撃に強い製品です。(FA-1810-C)
- ハンドルを上から押し込むだけでワンタッチロックします。
- ハンドルの断面形状によりS型、L型、X型の3タイプが選べます。(FA-810-C-2)
- 錠前部は防塵シャッター付リバーシブルキーです。
- 既存のハンドルに簡単に取付けられます。
- 封印リングもオプションで取付けられます。
- Excellent resistant to corrosion and impact. (FA-1810-C)
- Slide down the handle, and the lock will be set.
- Depending on the shape of the handle cross section, S, L or X types can be selected. (FA-810-C-2)
- The lock device has a dustproof shutter and the key is reversible.
- Sealing can be made. The seal ring can optionally be installed.



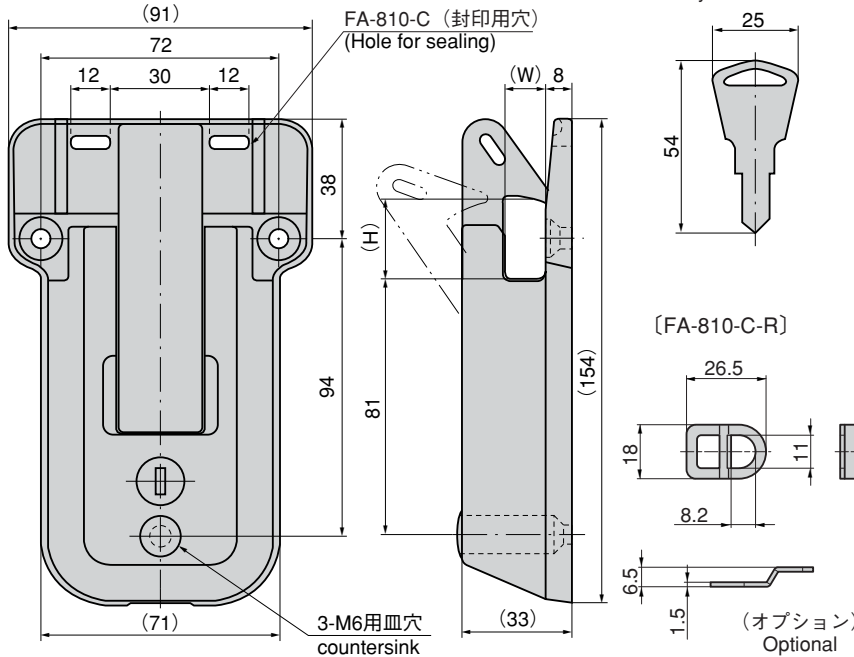
FA-810-C-R  
封印リング (オプション)  
Seal ring (optional)



キーNo.T0230  
Key

FA-1810-C-2

FA-810-C-2



※本図はアルミニウム合金製です。ステンレス製には封印用穴はありません。  
※The above diagram shows an aluminum alloy type. The stainless steel type has no hole for sealing.

商品番号 Product No.	RoHS	CAD	備考 Remarks	(H)	(W)	製品質量(g) Mass	コード Code	単価 Price	箱入数 Quantity per box
FA-1810-C-2L	●	●	鍵付き With lock	35	15.5	970	60373	¥8,000	10
FA-1810-C-2L	●	●	鍵なし Without lock			960	60374	¥7,000	
FA-1810-C-2M			鍵付き With lock	25.5	15.5	970	60807	¥8,000	6
FA-1810-C-2M			鍵なし Without lock			960	60828	¥7,300	
FA-810-C-2S	▲	●	鍵付き With lock	21	12.5	400	60278	¥2,600	30
FA-810-C-2S	▲		鍵なし Without lock			390	60311	¥2,300	
FA-810-C-2S			鍵違い With lock (different key)			400	901040	¥2,750	
FA-810-C-2L	▲	●	鍵付き With lock	35		420	60277	¥2,600	30
FA-810-C-2L	▲		鍵なし Without lock			410	60310	¥2,300	
FA-810-C-2L			鍵違い With lock (different key)			420	901039	¥2,900	
FA-810-C-2X	▲	●	鍵付き With lock	40	12.5	420	60283	¥3,300	30
FA-810-C-2X	▲		鍵なし Without lock			410	60309	¥2,700	
FA-810-C-2X			鍵違い With lock (different key)			420	901041	¥3,000	
FA-810-C-R	●		封印リング Seal ring			4	60811	¥80	

●: RoHS指令対応品 ▲: RoHS指令に対応可能です。お問合せ下さい。 ※箱単位はご相談下さい。

### [FA-1810-C-2]

- 仕様
- 材質: ステンレス鋼铸件(SUS304)
  - 表面仕上: バフ研磨
  - 付属品: キー2本

### [FA-810-C-2]

- 仕様
- 材質: アルミニウム合金(ADC)
  - 表面仕上: 焼付塗装(シルバーメタリック)
  - 付属品: キー2本

- 用途
- 特装車・コンテナ等のパイプハンドル用
  - 標準品・即納します

- 備考
- 無線錠・有線錠、非常脱出装置等、色々なオプションがあります。
  - ハンドルを入れるだけで自動的に施錠するタイプもあります。集中中でも荷物は安全です。(自動施錠錠FA-810-C-2-オート)



● 永くご使用頂くために定期的に摺動部に高性能潤滑剤C-985(1236ページ)を塗布して下さい。

### [FA-1810-C-2]

- Specifications
- Material: Cast stainless steel (SUS304)
  - Finish: Buffing
  - Accessories: Two keys

### [FA-810-C-2]

- Specifications
- Material: Aluminum alloy (ADC)
  - Finish: Baked (Silver metallic)
  - Accessories: Two keys

- Specific use
- Pipe handle for specially equipped and containers.

- Remarks
- Wireless lock, wire lock and the lock system, and the emergency escape mechanisms are optional.

● The system which locks automatically by just inserting handle is also available. (Automatic lock FA-810-C-2-auto)



● To prolong the life of the product, apply a regular coating of high-performance lubricant C-985 (P.1236) to the sliding parts.

### 適用ハンドル断面寸法 (最大) Applicable handle cross section dimension (max.)

