



ステンレス製 **FA-1810-C-3**
アルミニウム合金製 **FA-810-C-3**

大型用ワンタッチハンドルキャッチ

ONE-TOUCH LOCK HANDLE CATCHES

PAT.PEND.

特徴 Feature

- ステンレス製で耐食性に優れています。(FA-1810-C-3)
- 大型パイプハンドル用に開発されたワンタッチハンドルキャッチです。厚さ15mmの大型ハンドルまで適用できます。
- ハンドルを上から落し込むだけでワンタッチでキャッチします。
- 錠前部は防塵シャッター付リバーシブルキーです。
- 既存の大型ハンドルに簡単に取付けられます。
- 封印リング(オプション)を取付けることができます。
- The product is stainless steel made so that it provides excellent corrosion resistance.
- The one touch handle catch developed for the use with large pipe handles is applicable to handles with a thickness of 15 mm or less.
- Slide down the handle, and the lock is set.
- The lock device has a dust proof shutter and the key is reversible.
- The catch can be installed to the conventional large handles without difficulty.
- The seal ring (optional) can also be installed.

仕様 ● 材質: FA-1810-C-3/ステンレス鋼(SUS304)
FA-810-C-3/アルミニウム合金(ADC)
● 表面仕上: FA-1810-C-3/電解研磨
FA-810-C-3/焼付塗装(シルバーメタリック)

用途 ● 付属品: キー2本
● 大型のコンテナ、バン車のパイプハンドル用
● 無線錠、有線錠、自動施錠錠、鍵無し仕様等、
● いろいろなオプションがございます。
● 永くご使用頂くために定期的に摺動部に高性能潤滑剤C-985(1236ページ)を塗布して下さい。

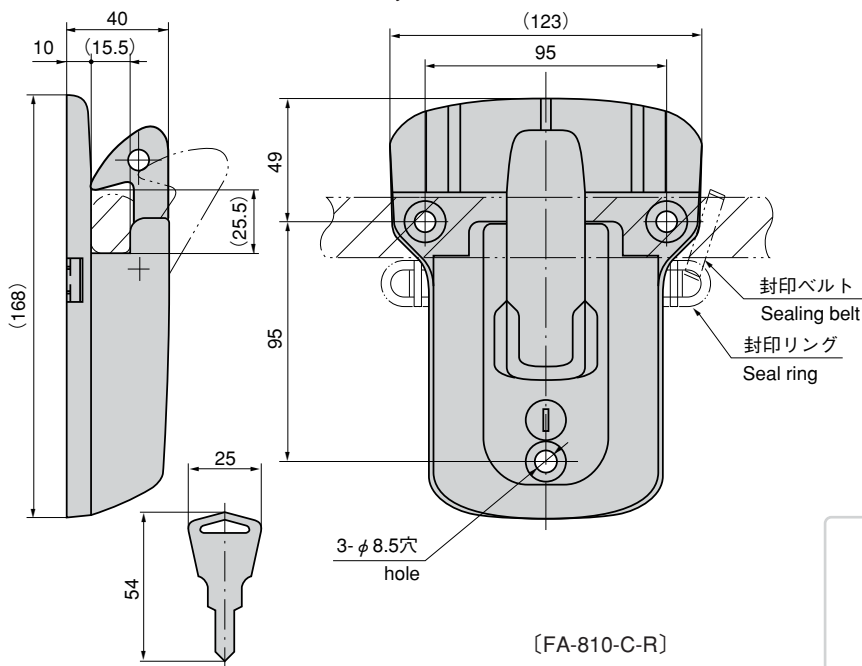
Specifications ● Material: FA-1810-C-3/Cast stainless steel(SUS304)
FA-810-C-3/Aluminum alloy(ADC)
● Finish: FA-1810-C-3/Electrolytic polishing
FA-810-C-3/Baked(silver metallic)

Specific use ● Pipe handle for large container and vans.
Remarks ● Several options, such as wireless lock, wire lock, automatic system, and the lock system without using the key are also available.
● To prolong the life of the product, apply a regular coating of high-performance lubricant C-985(P.1236) to the sliding parts.

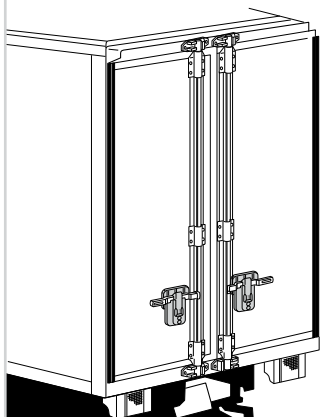


FA-1810-C-3

FA-810-C-3



使用例 Example of application

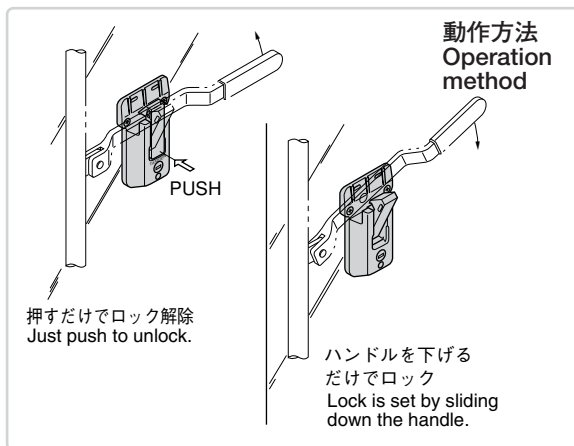


大型パイプハンドルに最適
Suitable for large size pipe handles.

適用ハンドル断面寸法(最大)
Applicable handle cross section dimension(max.)



推奨製品
Recommended products
FA-1825N-2



商品番号 Product No.	RoHS	CAD	備考 Remarks	製品質量(g) Mass	コード Code	単価 Price	箱入数 Quantity per box
FA-1810-C-3	●	●	鍵付き With lock	1,500	60616	¥8,000	6
FA-810-C-3	▲	●	鍵付き With lock	550	60284	¥2,800	20
FA-810-C-3	▲		鍵なし Without lock	540	60285	¥2,500	20
FA-810-C-3			鍵違い With lock (different key)	550	901042	¥3,750	20
FA-810-C-R	●	●	封印リング Seal ring	4	60811	¥80	

●: RoHS指令対応品 ▲: RoHS指令に対応可能です。お問合せ下さい。 ※箱単位はご相談下さい。

即日配達 of タキゲン 全国直販店

東京 ☎(03)3492-2001 Fax.(03)3492-3001
大阪 ☎(06)6933-8001 Fax.(06)6933-8000

名古屋 ☎(0568)75-5001 Fax.(0568)77-2200
札幌 ☎(011)846-2001 Fax.(011)846-0900
仙台 ☎(022)235-2101 Fax.(022)283-0110

新潟 ☎(025)274-2500 Fax.(025)274-5700
宇都宮 ☎(028)627-8001 Fax.(028)627-8000
浦和 ☎(048)855-3111 Fax.(048)855-8705