

ワンタッチ ハンドルキャッチ



ステンレス製

アルミニウム製

FA-1811-C-2L FA-811-C-2L

ONE-TOUCH LOCK HANDLE CATCH

特徴 Feature

- ハンドルを上から落込むだけでワンタッチでロックします。
- 錠前部は防塵シャッター付リバーシブルキーです。
- 既存のハンドルに簡単に取付けられます。
- 封印リング(オプション)を取付けることができます。
- It can be locked one-touch by sliding down the handle.
- Lock is a reversible key with dustproof shutter.
- It can be installed on the existing handle.
- The seal ring (optional) can also be installed.

- 仕様
- 材質：FA-1811-C-2L/SUS304
FA-811-C-2L/アルミニウム合金(ADC)
 - 表面仕上：FA-1811-C-2L/バフ研磨
FA-811-C-2L/焼付塗装(シルバーメタリック)
 - 付属品：キー2本
 - 鍵番号：T0230

- 用途
- 特装车・コンテナ等のパイプハンドル用
 - 永くご使用頂くために定期的に摺動部に高性能潤滑剤C-985(1236ページ)を塗布して下さい。

- Specifications
- Material: FA-1811-C-2L/SUS304
FA-811-C-2L/Aluminum alloy (ADC)
 - Finish: FA-1811-C-2L/Surface buffing
FA-811-C-2L/Baked (Silver metallic)
 - Key No.: T0230
 - Accessories: Two keys

- Specific use
- Pipe handles for specially-equipped vehicles, containers etc.
 - To prolong the life of the product, apply a regular coating of high-performance lubricant C-985 (P.1236) to the sliding parts.



FA-1811-C-2L



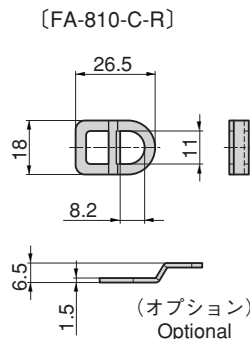
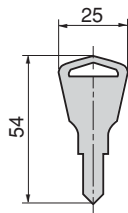
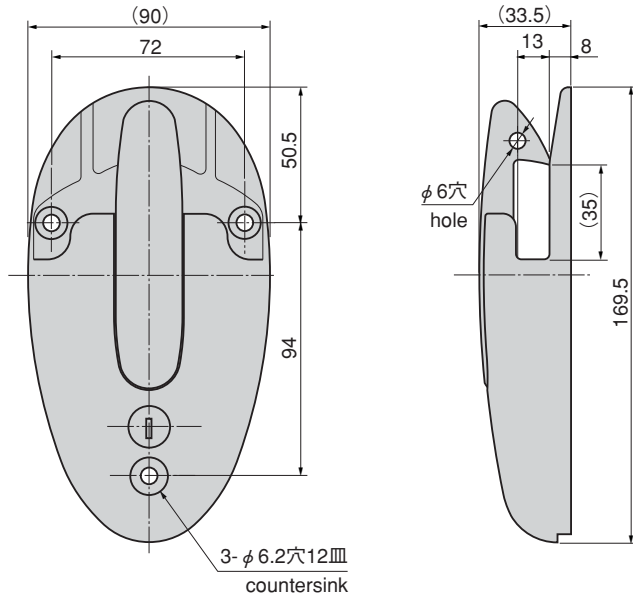
FA-811-C-2L



FA-810-C-R
封印リング(オプション)
Seal ring (optional)



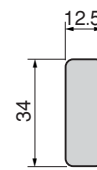
キーNo.T0230
Key



商品番号 Product No.	RoHS	CAD	備考 Remarks	製品質量(g) Mass	コード Code	単価 Price	箱入数 Quantity per box
FA-1811-C-2L	●	●	鍵付き with lock	970	60747	¥7,200	10
FA-1811-C-2L	●	●	鍵なし without lock	920	60780	¥6,700	10
FA-811-C-2L	▲	●	鍵付き with lock	420	60600	¥2,600	10
FA-811-C-2L	▲	●	鍵なし without lock	375	60652	¥2,400	10
FA-810-C-R	●	●	封印リング Seal ring	4	60811	¥80	

● : RoHS指令対応品 ▲ : RoHS指令に対応可能です。お問合せ下さい。 ※箱単位はご相談下さい。

適用ハンドル断面寸法(最大)
Applicable handle cross section dimension(max.)



推奨製品
Recommended
FA-1814
FA-1820-1B
FA-1820-2B
FA-1825N-1

取付け例
Example of installation

