

ワンタッチハンドルキャッチ

アルミニウム製 **FA-820-C-2**

ONE-TOUCH LOCK HANDLE CATCHES

PAT.PEND.

特徴 Feature

- ハイセキュリティ錠前TAKシリーズ (TAV230) を標準装備し防犯性を向上しました。
- TAV230錠前は防塵シャッター付リバーシブルキーです。
- シリンダーカバー付はさらに防塵性を強化
- ハンドルバーがあたる受け部分にステンレスプレートを採用しているため傷がつきにくい構造です。
- 取付けねじが見えないスマートなデザイン
- Greater safety is provided by the high-security TAK lock (TAV230).
- The TAV230 lock device has a dustproof shutter and the key is reversible.
- The type with a cylinder cover has improved dustproof capability.
- The stainless steel plate protects the lock from scratches caused by the handle bar.
- The mounting screws are hidden from view, giving the lock a smart appearance.

仕様

- 材質: アルミニウム合金 (ADC)
- 表面仕上: 焼付塗装 (シルバーメタリック)
- 付属品: キー2本
- 用途: 大型コンテナ、バン車のパイプハンドル用
- 標準品...即納します
- 鍵違い・オートロック仕様も製作します。
- 永くご使用頂くために定期的に摺動部に高性能潤滑剤C-985 (1236ページ) を塗布して下さい。

Specifications

- Material: Aluminum alloy (ADC)
- Finish: Baked (silver metallic)
- Accessories: Two keys
- Pipe handles for large containers and vans
- To prolong the life of the product, apply a regular coating of high-performance lubricant C-985 (P.1236) to the sliding parts.

Specific use

- To prolong the life of the product, apply a regular coating of high-performance lubricant C-985 (P.1236) to the sliding parts.

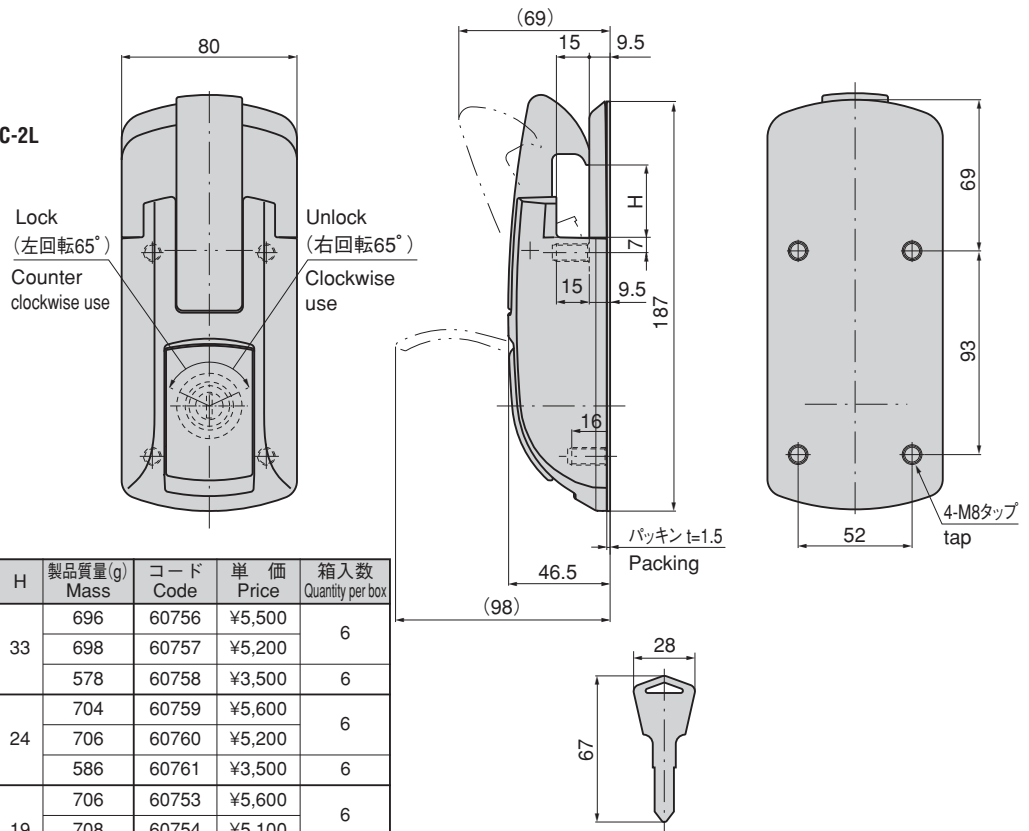
- クレモン
- ローラー 締り
- 特装密閉 ハンドル
- フリーザー 密閉
- 平面 スイング
- ギア式
- 平面 ハンドル
- ポップ ハンドル
- リフト ハンドル
- アジャスト ハンドル
- ラッチ式
- スナッチ
- リンク
- フック式
- ロック ハンドル
- L 型 ハンドル
- T 型 ハンドル
- 丸型 小型
- 押ボタン
- 取手
- つまみ
- 止め金 ロッド棒
- ジョイント リンク
- ワイヤ



FA-820-C-2L



キーNo.TAV230 Key

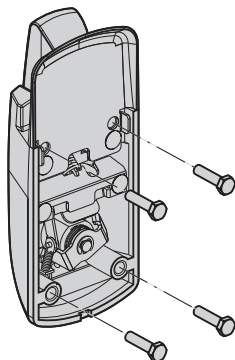


※本図はFA-820-C-2□-1-CVを基本に作図しています。

商品番号 Product No.	RoHS	備考 Remarks	H	製品質量(g) Mass	コード Code	単価 Price	箱入数 Quantity per box
FA-820-C-2L-1-CV	▲	鍵・カバー付 With lock and cover	33	696	60756	¥5,500	6
FA-820-C-2L-1	▲	鍵付き With lock		698	60757	¥5,200	
FA-820-C-2L-2	▲	鍵なし Without lock		578	60758	¥3,500	
FA-820-C-2M-1-CV	▲	鍵・カバー付 With lock and cover	24	704	60759	¥5,600	6
FA-820-C-2M-1	▲	鍵付き With lock		706	60760	¥5,200	
FA-820-C-2M-2	▲	鍵なし Without lock		586	60761	¥3,500	
FA-820-C-2S-1-CV	▲	鍵・カバー付 With lock and cover	19	706	60753	¥5,600	6
FA-820-C-2S-1	▲	鍵付き With lock		708	60754	¥5,100	
FA-820-C-2S-2	▲	鍵なし Without lock		588	60755	¥3,600	

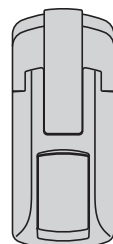
●: RoHS指令対応品 ▲: RoHS指令に対応可能です。お問合せ下さい。 ※箱単位はご相談下さい。

取付け方法 Installation method

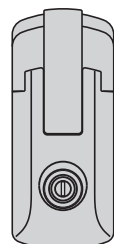


外形形状 Shape

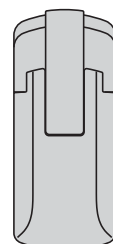
[FA-820-C-2□-1-CV] [FA-820-C-2□-1] [FA-820-C-2□-2]



鍵・カバー付き
With lock and cover

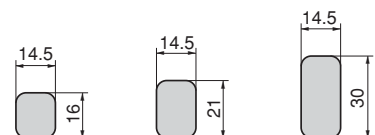


鍵付き
With lock



鍵なし
Without lock

適用ハンドル断面寸法(最大) Applicable handle cross section dimension (max.)



FA-820-C-2S
推奨製品
Recommended products
FA-810-3
FA-1810-3A
FA-1810-3B
FA-1811N

FA-820-C-2M

FA-820-C-2L