

ワンタッチハンドルキャッチ

ONE-TOUCH LOCK HANDLE CATCHES

PAT.PEND.

特徴 Feature

- ハンドルを押込むだけでワンタッチロックします。
- 押ボタンを押すだけで開放します。
- 施錠時でも扉内部からの非常脱出が可能です。
- 錠前は防塵シャッター付リバーシブルキーです。
- 封印リング (オプション) を取付けければ封印もできます。
- 既存のハンドルに簡単に取付けられます。
- Just give a touch on the handle, and then the door is locked.
- Press the push button to open the door.
- The lock can be released from the inside in an emergency.
- The lock device has a dustproof shutter and the key is reversible.
- Sealing can also be made by using the seal ring (optional).
- Can be installed to the conventional container handles (pipe handle) without difficulty.



FA-810-C-4M



FA-810-C-R
封印リング (オプション)
Seal ring (optional)

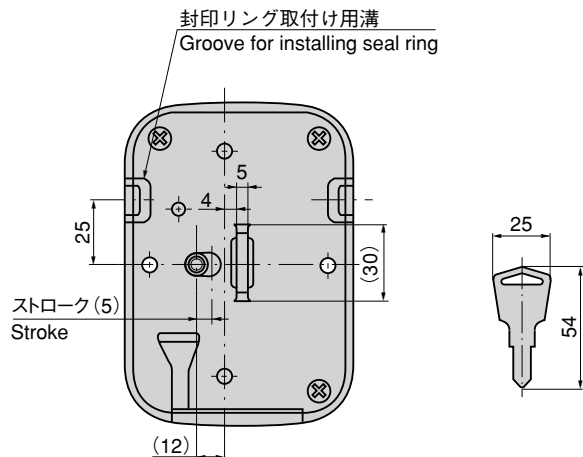
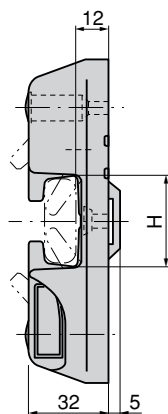
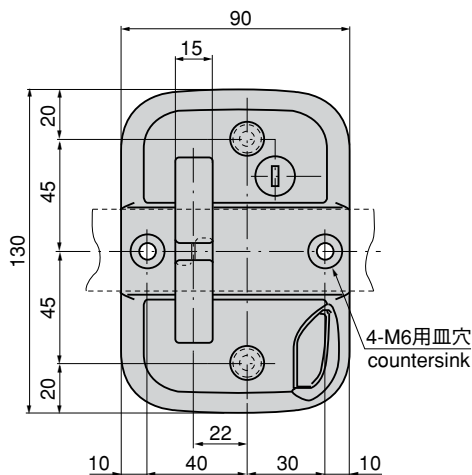


キーNo.T0230
Key

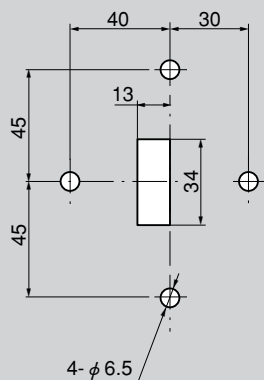
商品番号 Product No.	RoHS	CAD	H	製品質量 (g) Mass	コード Code	単価 Price	箱入数 Quantity per box
FA-810-C-4L	▲		33	600	60340	¥6,200	10
FA-810-C-4M	▲		23.5	600	60607	¥6,200	10
FA-810-C-4S	▲	●	19.4	600	60341	¥6,100	10
FA-810-C-4V	▲			10	60608	¥700	10
FA-810-C-R		●		4	60811	¥80	

● : RoHS指令対応品 ▲ : RoHS指令に対応可能です。お問合せ下さい。 ※箱単位はご相談下さい。

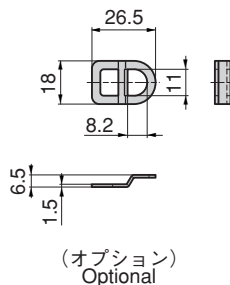
[FA-810-C-4]



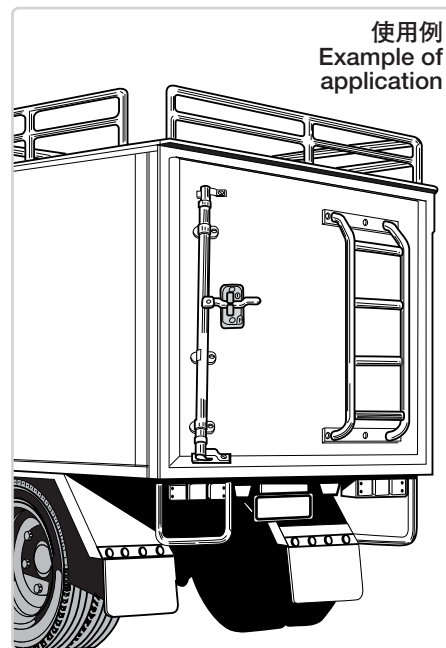
パネル穴明け寸法 Panel drilling dimensions



[FA-810-C-R]



使用例 Example of application

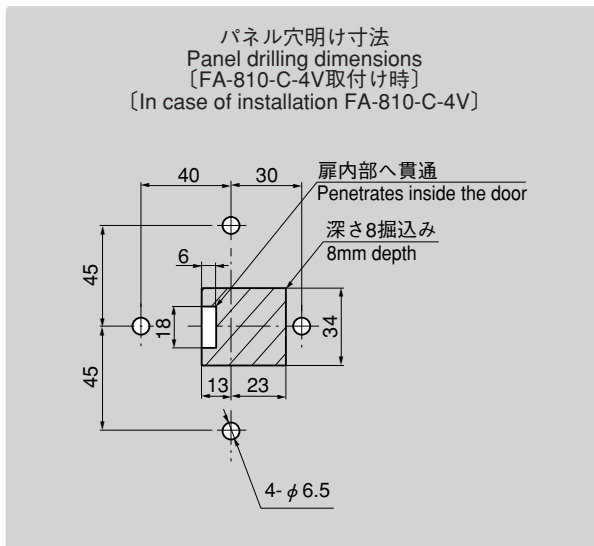
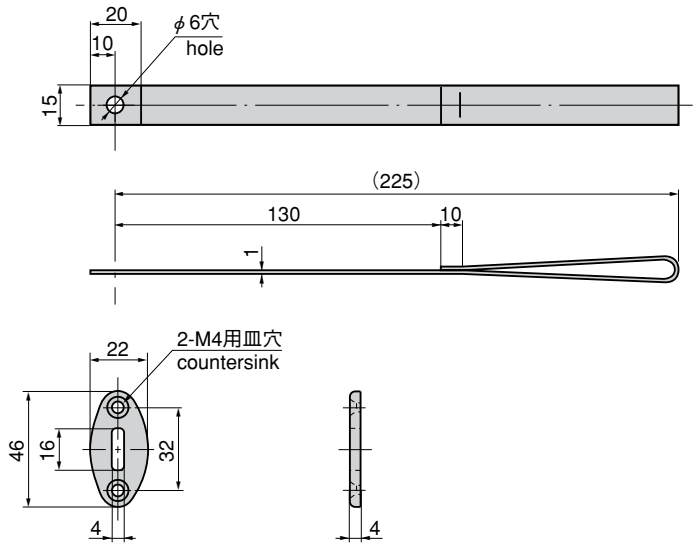




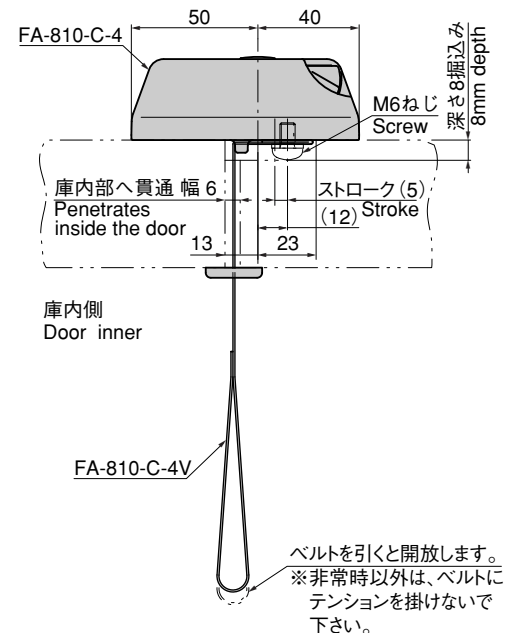
FA-810-C-4

FA

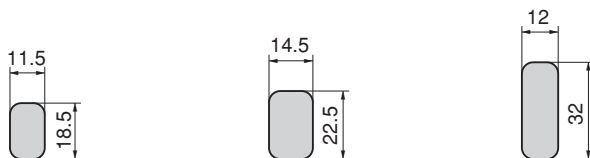
[FA-810-C-4V]



- 仕様**
- 材 質
FA-810-C-4/アルミニウム合金 (ADC)
FA-810-C-4V/ポリエステル (ホワイト)
 - 表面仕上: 焼付塗装 (シルバーメタリック)
 - 付 属 品: キー2本
- 用途備考**
- 特装车・コンテナ等のパイプハンドル用
 - ハンドルを入れるだけで自動的に施錠するタイプもあります。集配中でも荷物は安全です。(自動施錠錠FA-810-C-4-オート)
 - 永くご使用頂くために定期的に摺動部に高性能潤滑剤C-985 (1236ページ) を塗布して下さい。
- Specifications**
- Material
FA-810-C-4: Aluminum alloy (ADC)
FA-810-C-4V: Polyester (White)
 - Finish: Baked (silver metallic)
 - Accessories: Two keys
- Specific use**
- Pipe handle for specially equipped vehicles and containers.
- Remarks**
- The system which locks automatically by just inserting handle is also available. (Automatic lock FA-810-C-4-auto)
 - To prolong the life of the product, apply a regular coating of high-performance lubricant C-985 (P.1236) to the sliding parts.



適用ハンドル断面寸法(最大)
Applicable handle cross section dimension (max.)

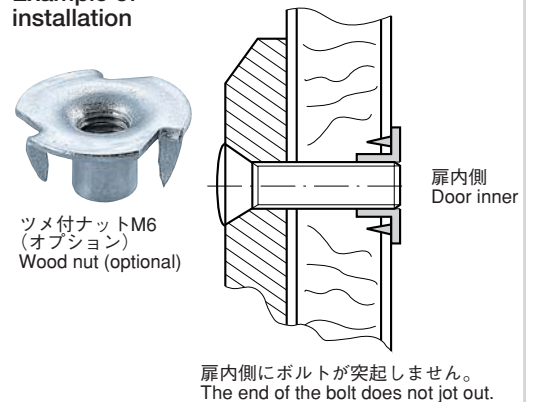


FA-810-C-4S
推奨製品
Recommended products
FA-810-2
FA-1810-2A
FA-1810-2B

FA-810-C-4M
推奨製品
Recommended products
FA-810-1
FA-1810-1A
FA-1810-AB

FA-810-C-4L

取付け例
Example of installation



- クレモン
- ローラー 締り
- 特装密閉 ハンドル
- フリーザー 密閉
- 平 面 スイング
- ギア式
- 平 面 ハンドル
- ポップ ハンドル
- リフト ハンドル
- アジャスト ハンドル
- ラッチ式
- スナッチ
- リンク
- フック式
- ロック ハンドル
- L 型 ハンドル
- T 型 ハンドル
- 丸型 小型
- 押ボタン
- 取 手
- つまみ
- 止め金 ロッド棒
- ジョイント リンク
- ワイヤ