

スリムキャッチ

ステンレス製 FA-1810-C5



PAT.PEND.



FA-1810-C-5L
鍵付き
with lock

キーNo.T0230
Key

FA-1810-C-5L
鍵なし
without lock

特徴 Feature

- ステンレス製で耐食性に優れています。
- シンプルな設計で大幅なコストダウンに成功
- 錠前付タイプと南京錠施錠(鍵なし)タイプがあります。
- Made from corrosion-resistant stainless steel.
- Major cost reduction by simple design.
- Lock type and padlock type are available.

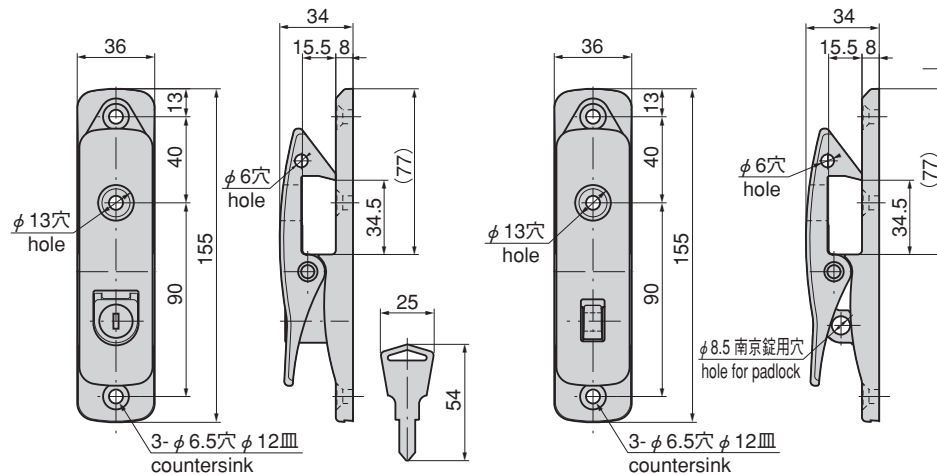
- 仕様**
- 材質：ステンレス鋼铸件(SCS13)
 - 表面仕上：鏡面バフ研磨
 - 鍵番号：T0230
 - 付属品：キー2本
- 用途**
- 特装車・コンテナ等のパイプハンドル用
- 納期**
- 標準品…即納します
 - 永くご使用頂くために定期的に摺動部に高性能潤滑剤C-985(1236ページ)を塗布して下さい。

- Specifications**
- Material: Stainless steel casting (SCS13)
 - Finish: Mirror buffing
 - Key No.: T0230
 - Accessories: Two keys
- Specific use**
- Pipe handles for specially-equipped vehicles and containers.

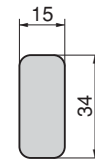
- To prolong the life of the product, apply a regular coating of high-performance lubricant C-985 (P.1236) to the sliding parts.

[FA-1810-C-5L 鍵付き
with lock]

[FA-1810-C-5L 鍵なし
without lock]



適用ハンドル断面寸法 (最大)
Applicable handle cross section dimension (Max.)



推奨製品
Recommended products
FA-1814
FA-1820-1B
FA-1020-2B
FA-1825N-1

商品番号 Product No.	RoHS	CAD	製品質量(g) Mass	コード Code	単価 Price	箱入数 Quantity per box
FA-1810-C-5L 鍵付き With lock	●	●	510	60801	¥5,800	20
FA-1810-C-5L 鍵なし Without lock	●	●	430	60802	¥5,000	20

● : RoHS指令対応品 ▲ : RoHS指令に対応可能です。お問合せ下さい。 ※箱単位をご相談下さい。

使用例
Example of application

