

# オープン用密閉リフトハンドル



# FA-681

AIRTIGHT LIFT HANDLES FOR OVENS

FA

- クレモン
- ローラー 締り
- 特装密閉ハンドル
- フリーザー密閉
- 平面スイング
- ギア式
- 平面ハンドル
- ポップハンドル
- リフトハンドル
- アジャストハンドル
- ラッチ式
- スナッチ
- リンク
- フック式
- ロックハンドル
- L型ハンドル
- T型ハンドル
- 丸型小型
- 押ボタン
- 取手
- つまみ
- 止め金ロッド棒
- ジョイントリンク
- ワイヤ

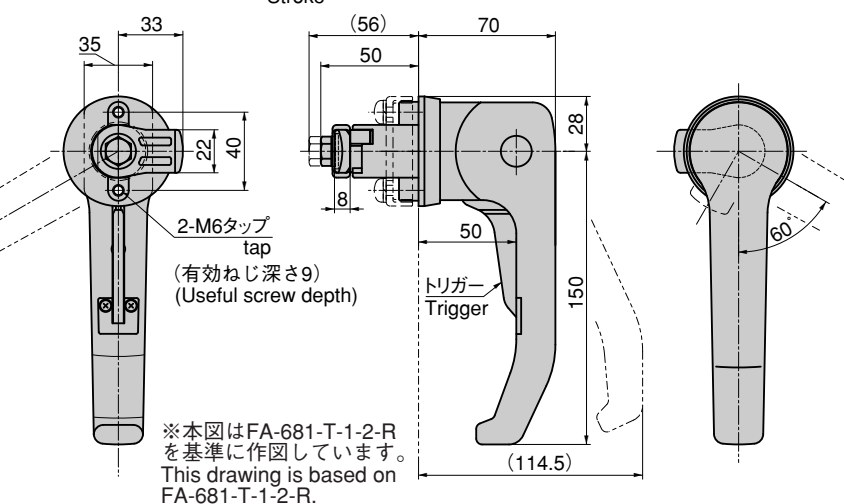
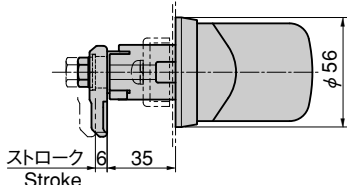
PAT.PEND.

特 徴 Feature

- ハンドルを手前に引くことにより、扉に隙間を作り蒸気や熱風を逃がす安全設計です。
- ハンドルレバーを押すことにより、止め金が6mmストロークして確実に扉を密閉します。
- 受けがラッチ方式のため、誤操作でもオープン本体やハンドルに負担がかからない安全機構。
- 閉開時にハンドルレバーを60度回転した状態で保持します。(FA-681-H)
- 軽く扉を押すことにより仮閉め状態になります。(FA-681-S-1,FA-681-S-2使用時)
- トリガー仕様もあります。(FA-681-T)
- 熱伝導の少ない樹脂レバーです。
- 右開き用・左開き用(本図・写真共右開き用です)
- Safety design allows steam and hot air to escape through the gap in the door created by pulling the handle.
- Pushing the handle lever moves the stopper plate 6mm, firmly closing the door.
- The latch-type catch acts as a safety mechanism, protecting the oven and handle from strain in the event of incorrect operation.
- Door is opened and closed by turning and holding the handle lever at an angle of 60°. (FA-681-H)
- Pressing the door lightly closes it. (When using FA-681-S-1 or FA-681-S-2)
- Trigger type is also available. (FA-681-T)
- Low heat-conduction type resin lever.
- For left-hand and right-hand use. (Drawings and photo show right-hand use.)



[FA-681]



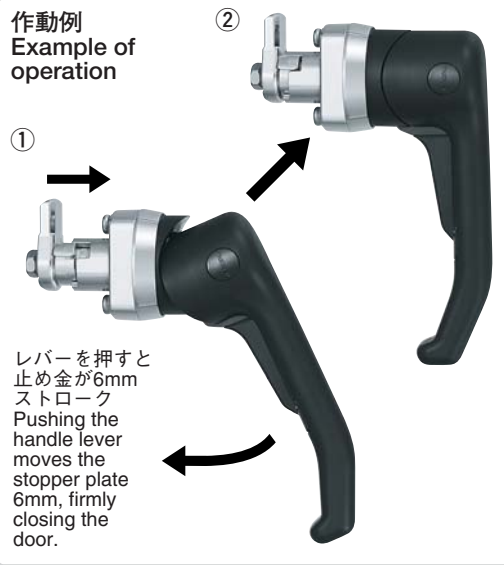
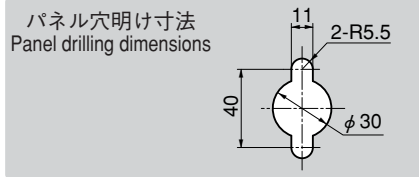
※本図はFA-681-T-1-2-Rを基準に作図しています。  
This drawing is based on FA-681-T-1-2-R.

仕 様 ●材 質：レバー／ポリアミド(PA6・黒色)  
ベース／亜鉛合金(ZDC)  
●表面仕上：ベース／クロムめっき(MZCr)  
●最大適用板厚：5mm  
用 途 ●厨房機器・試験機器などの密閉扉  
納 期 ●標準品・・・即納します  
備 考 ●ご注文の際は左右の勝手をご指定下さい。

Specifi- ●Material: Lever: Polyamide (PA6, black)  
cations Base: Zinc alloy (ZDC)

Specific use ●Finish: Base: Chrome plating (MZCr)  
●Max. applicable panel thickness: 5mm  
●Airtight doors of kitchen equipment, test equipment, etc.

Remarks ●Please specify left-hand or right-hand type when ordering.



商品番号 Product No.	RoHS	CAD	備考 Remarks	製品質量(g) Mass	コード Code	単 価 Price	箱入数 Quantity per box
FA-681-1-2-L	●		左開き用 Left-hand use	530	60831	¥5,800	
FA-681-1-2-R	●	●	右開き用 Right-hand use	530	60832	¥5,800	
FA-681-T-1-2-L	●		左開き用・トリガー付 Left-hand use・Trigger	560	60833	¥6,800	
FA-681-T-1-2-R	●	●	右開き用・トリガー付 Right-hand use・Trigger	560	60834	¥6,800	
FA-681-H-1-2-L	●		左開き用・ハンドル保持 Left-hand use・Holding handle	530	60835	¥5,800	
FA-681-H-1-2-R	●	●	右開き用・ハンドル保持 Right-hand use・Holding handle	530	60836	¥5,800	
FA-681-H-T-1-2-L	●		左開き用・トリガー付・ハンドル保持 Left-hand use・Trigger・Holding handle	560	60837	¥7,000	
FA-681-H-T-1-2-R	●	●	右開き用・トリガー付・ハンドル保持 Right-hand use・Trigger・Holding handle	560	60838	¥7,000	

●：RoHS指令対応品 ▲：RoHS指令に対応可能です。お問合せ下さい。 ※箱単位はご相談下さい。